

UNIDAD DE GESTIÓN EDUCATIVA LOCAL CUSCO
RESULTADO FINAL DEL CUADRO DE MÉRITOS PARA EL PROCESO DE REASIGNACION EXCEPCIONAL DOCENTE 2022
RVM N° 042-2022-MINEDU / RVM N° 151-2022-MINEDU

N°	Causal	Etapas presentada	Número de expediente	Número documento identidad	Primer Apellido	Segundo Apellido	Nombres	Región Origen	Ugel /Dre Origen	Descripción Nivel Educativo	Descripción Cargo	Descripción Área Curricular	Especialidad	Puntaje Escala Magisterial	Puntaje Rural 1	Puntaje Rural 2	Puntaje Rural 3	Puntaje Zona Frontera	Puntaje Zona vrssem	Puntaje Tiempo Servicio	Puntaje Total	Código Plaza Destino	Nivel Educativo Destino	Área Curricular Destino	Especialidad Destino	I.E. Destino	Motivo Vacante Destino	Estado Postulante	Estado Requisitos	Estado Proceso
1	INTERÉS PERSONAL	Regional	22-030661	23990371	MARTINEZ	MERMA	VICTOR FERNANDO	CUSCO	UGEL PICHARI KIMBIR	Primaria	PROFESOR	-		14.00	9.00	9.40	-	-	23.10	18.00	72.00							APTO	APTO	EVALUADO
2	INTERÉS PERSONAL	Regional	22-030880	24712774	YUCRA	YUCRA	MARIA ELENA	CUSCO	UGEL PICHARI KIMBIR	Primaria	PROFESOR	-		12.00	26.40	-	-	-	26.40	12.00	64.00							APTO	APTO	EVALUADO
3	INTERÉS PERSONAL	Regional	22-031253	23952299	VILCA	YUJRA	MARGARITA	CUSCO	UGEL PICHARI KIMBIR	Primaria	PROFESOR	-		12.00	26.40	-	-	-	26.40	12.00	64.00							APTO	APTO	EVALUADO
4	INTERÉS PERSONAL	Regional	22-031201	24388640	QUISPE	TENIENTE	ANGELICA	CUSCO	UGEL PICHARI KIMBIR	Primaria	PROFESOR	-		12.00	19.50	-	-	-	19.50	12.00	63.00							APTO	APTO	EVALUADO
5	INTERÉS PERSONAL	Regional	22-030668	23986062	HUAMAN	HUARCAYA	ROSARIO	CUSCO	UGEL ANTA	Primaria	PROFESOR	-		16.00	26.10	-	-	-	8.40	11.00	61.50							APTO	APTO	EVALUADO
6	INTERÉS PERSONAL	Regional	22-030539	24562980	CUSIATAN	RIVEROS	ALEJANDRINA	CUSCO	UGEL ANTA	Primaria	PROFESOR	-		12.00	20.40	4.00	-	-	-	25.00	61.40							APTO	APTO	EVALUADO
7	INTERÉS PERSONAL	Regional	22-030309	23850564	MOSQUEIRA	AUCCACUSI	DAMIAN	CUSCO	UGEL ANTA	Primaria	PROFESOR	-		18.00	-	17.60	-	-	-	25.00	60.60							APTO	APTO	EVALUADO
8	INTERÉS PERSONAL	Regional	22-031923	23814881	PALMA	CHACON	VILMA	CUSCO	UGEL CALCA	Primaria	PROFESOR	-		14.00	28.50	-	-	-	-	18.00	60.50							APTO	APTO	EVALUADO
9	INTERÉS PERSONAL	Regional	22-030492	25133681	PINO	PILCO	HAYDY ZAMIRA	CUSCO	UGEL PICHARI KIMBIR	Primaria	PROFESOR	-		16.00	6.00	4.00	-	-	20.40	12.00	58.40							APTO	APTO	EVALUADO
10	INTERÉS PERSONAL	Regional	22-030405	23997782	DELGADO	AUCCAILLE	CARMEN	CUSCO	UGEL LA CONVENCION	Primaria	PROFESOR	-		10.00	26.70	-	-	-	-	21.00	57.70							APTO	APTO	EVALUADO
11	INTERÉS PERSONAL	Regional	22-031850	31001484	SANCHEZ	SORIA	PAULINO	CUSCO	UGEL ANTA	Primaria	PROFESOR	-		14.00	-	17.80	-	-	-	25.00	56.80							APTO	APTO	EVALUADO
12	INTERÉS PERSONAL	Regional	22-030679	24487918	QUIROZ	YUPANQUI	GERMAN DOMINGO	CUSCO	UGEL CALCA	Primaria	PROFESOR	-		16.00	20.40	-	-	-	-	20.00	56.40							APTO	APTO	EVALUADO
13	INTERÉS PERSONAL	Regional	22-031300	24982061	SILVA	HUAMAN	JACQUELINE SELENIA	CUSCO	UGEL LA CONVENCION	Primaria	PROFESOR	-		18.00	5.70	3.80	2.00	-	2.70	24.00	56.20							APTO	APTO	EVALUADO
14	INTERÉS PERSONAL	Regional	22-031138	24978518	UGARTE	CANAL	LINDA LIZ	CUSCO	UGEL LA CONVENCION	Primaria	PROFESOR	-		10.00	-	17.80	-	-	9.00	19.00	55.80							APTO	APTO	EVALUADO
15	INTERÉS PERSONAL	Regional	22-030396	24802552	ALFARO	RODRIGUEZ	BENITA BRUNILDA	CUSCO	UGEL QUISPICANCHI	Primaria	PROFESOR	-		14.00	-	17.60	-	-	-	24.00	55.60							APTO	APTO	EVALUADO
16	INTERÉS PERSONAL	Regional	22-030400	23953953	ESCOBAR	SEQUEIROS	YANET	CUSCO	UGEL QUISPICANCHI	Primaria	PROFESOR	-		18.00	9.00	2.00	4.00	-	-	22.00	55.00							APTO	APTO	EVALUADO
17	INTERÉS PERSONAL	Regional	22-030961	23924997	CAHUANA	ARQUE	MARINA	CUSCO	UGEL PAUCARTAMBO	Primaria	PROFESOR	-		10.00	15.00	7.80	-	-	-	22.00	54.80							APTO	APTO	EVALUADO
18	INTERÉS PERSONAL	Regional	22-031607	24706221	QUISPE	PUMA	FLORENTINO	CUSCO	UGEL CANCHIS	Primaria	PROFESOR	-		18.00	-	8.40	3.00	-	-	25.00	54.40							APTO	APTO	EVALUADO
19	INTERÉS PERSONAL	Regional	22-030251	23837780	MELENDEZ	VARGAS	YOLANDA	CUSCO	UGEL QUISPICANCHI	Primaria	PROFESOR	-		12.00	-	17.40	-	-	-	25.00	54.40							APTO	APTO	EVALUADO
20	INTERÉS PERSONAL	Regional	22-031119	25308157	QUISPE	QUISPE	SONIA	CUSCO	UGEL PARURO	Primaria	PROFESOR	-		12.00	-	17.80	-	-	-	24.00	53.80							APTO	APTO	EVALUADO
21	INTERÉS PERSONAL	Regional	22-031894	02298501	MEJIA	ARENAS	FANY NELY	CUSCO	UGEL QUISPICANCHI	Primaria	PROFESOR	-		10.00	15.00	7.80	-	-	-	21.00	53.80							APTO	APTO	EVALUADO
22	INTERÉS PERSONAL	Regional	22-031491	24701363	CHICATA	PACHECO	EDGAR TORIBIO	CUSCO	UGEL CHUMBIVILCAS	Primaria	PROFESOR	-		14.00	-	17.60	-	-	-	22.00	53.60							APTO	APTO	EVALUADO
23	INTERÉS PERSONAL	Regional	22-031817	23967200	PARAVICINO	ALARCON	TANIA	CUSCO	UGEL CUSCO	Primaria	PROFESOR	-		18.00	-	11.80	-	-	-	23.00	52.80							APTO	APTO	EVALUADO
24	INTERÉS PERSONAL	Regional	22-030391	23935783	GUTIERREZ	RODRIGUEZ	LUZ CATALINA	CUSCO	UGEL CUSCO	Primaria	PROFESOR	-		16.00	-	11.80	-	-	-	25.00	52.80							APTO	APTO	EVALUADO
25	INTERÉS PERSONAL	Regional	22-031114	25197764	AMANCA	QUECCAÑO	VALENTINA	CUSCO	UGEL QUISPICANCHI	Primaria	PROFESOR	-		10.00	12.00	7.80	-	-	-	23.00	52.80							APTO	APTO	EVALUADO
26	INTERÉS PERSONAL	Regional	22-030404	25208430	QUISPE	QUISPE	JOSEFINA	CUSCO	UGEL QUISPICANCHI	Primaria	PROFESOR	-		12.00	12.00	7.60	-	-	-	21.00	52.60							APTO	APTO	EVALUADO
27	INTERÉS PERSONAL	Regional	22-030392	24803143	REVILLA	RODRIGUEZ	DAVEIVA SOLEDAD	CUSCO	UGEL QUISPICANCHI	Primaria	PROFESOR	-		12.00	12.00	7.60	-	-	-	21.00	52.60							APTO	APTO	EVALUADO
28	INTERÉS PERSONAL	Regional	22-030830	25217415	CURASI	BARREDA	VICTORIANO	CUSCO	UGEL QUISPICANCHI	Primaria	PROFESOR	-		12.00	18.60	-	1.60	-	-	20.00	52.20							APTO	APTO	EVALUADO
29	INTERÉS PERSONAL	Regional	22-030422	23911525	LUCANA	MELENDEZ	LIDIA	CUSCO	UGEL ANTA	Primaria	PROFESOR	-		12.00	-	17.80	-	-	-	22.00	51.80							APTO	APTO	EVALUADO
30	INTERÉS PERSONAL	Regional	22-031875	24701736	QUISPE	CCOILA	JUANA	CUSCO	UGEL URUBAMBA	Primaria	PROFESOR	-		10.00	-	17.80	-	-	-	24.00	51.80							APTO	APTO	EVALUADO
31	INTERÉS PERSONAL	Regional	22-030378	09800868	DAMIANO	PAREJA	ROCIO JESUS	CUSCO	UGEL QUISPICANCHI	Primaria	PROFESOR	-		12.00	-	17.20	-	-	-	22.00	51.20							APTO	APTO	EVALUADO
32	INTERÉS PERSONAL	Regional	22-031827	23859814	CARPIO	ARENAS	RINA	CUSCO	UGEL ANTA	Primaria	PROFESOR	-		12.00	-	9.80	4.00	-	-	25.00	50.80							APTO	APTO	EVALUADO
33	INTERÉS PERSONAL	Regional	22-031681	23839057	LETONA	ALFARO	NIDIA OFELIA	CUSCO	UGEL CUSCO	Primaria	PROFESOR	-		10.00	-	13.80	2.00	-	-	25.00	50.80							APTO	APTO	EVALUADO
34	INTERÉS PERSONAL	Regional	22-030212	24000156	TINCO	SINCE	ALICIA	CUSCO	UGEL ANTA	Primaria	PROFESOR	-		14.00	9.00	9.60	-	-	-	18.00	50.60							APTO	APTO	EVALUADO
35	INTERÉS PERSONAL	Regional	22-030944	23925746	BACA	AMANCA	EDITH	CUSCO	UGEL PAUCARTAMBO	Primaria	PROFESOR	-		12.00	-	17.60	-	-	-	21.00	50.60							APTO	APTO	EVALUADO
36	INTERÉS PERSONAL	Regional	22-030872	24570344	QUISPE	HUILICA	SANTUSA	CUSCO	UGEL ANTA	Primaria	PROFESOR	-		16.00	5.40	2.00	6.00	-	-	21.00	50.40							APTO	APTO	EVALUADO
37	INTERÉS PERSONAL	Regional	22-031611	25008749	BUSTAMANTE	DIAZ	GLADIS	CUSCO	UGEL ANTA	Primaria	PROFESOR	-		12.00	3.00	14.20	-	-	-	21.00	50.20							APTO	APTO	EVALUADO
38	INTERÉS PERSONAL	Regional	22-030914	23850522	HUAMAN	MISME	MODESTA	CUSCO	UGEL PAUCARTAMBO	Primaria	PROFESOR	-		18.00	-	8.20	2.90	-	-	21.00	50.10							APTO	APTO	EVALUADO
39	INTERÉS PERSONAL	Regional	22-031760	24710629	MAMANI	VILCHER	AQUILINO JOSE	CUSCO	UGEL CUSCO	Primaria	PROFESOR	-		16.00	-	-	8.90	-	-	25.00	49.90							APTO	APTO	EVALUADO
40	INTERÉS PERSONAL	Regional	22-030205	23976762	COPACONDORI	ANCASI	YENI	CUSCO	UGEL QUISPICANCHI	Primaria	PROFESOR	-		16.00	3.00	10.00	2.80	-	-	18.00	49.80							APTO	APTO	EVALUADO
41	INTERÉS PERSONAL	Regional	22-030812	23966384	HUANCA	HUALLPARIMACHI	YOVANA	CUSCO	UGEL QUISPICANCHI	Primaria	PROFESOR	-		14.00	-	17.80	-	-	-	18.00	49.80							APTO	APTO	EVALUADO
42	INTERÉS PERSONAL	Regional	22-030903	25327262	TEJADA	LOPEZ	ODILON	CUSCO	UGEL CALCA	Primaria	PROFESOR	-		14.00	-	8.00	3.80	-	-	24.00	49.80							APTO	APTO	EVALUADO
43	INTERÉS PERSONAL	Regional	22-031991	41144329	ITUSACA	CANAZA	RAÚL	CUSCO	UGEL PICHARI KIMBIR	Primaria	PROFESOR	-		14.00	23.70	-	-	-	-	12.00	49.70							APTO	APTO	EVALUADO
44	INTERÉS PERSONAL	Regional	22-030410	23808315	PALOMINO	PONCE	INDALECIO BERNARDINO	CUSCO	UGEL PAUCARTAMBO	Primaria	PROFESOR	-		10.00	3.00	11.60	-	-	-	25.00	49.60							APTO	APTO	EVALUADO
45	INTERÉS PERSONAL	Regional	22-030906	24390506	VARGAS	VILLAFUERTE	FRIDA	CUSCO	UGEL ANTA	Primaria	PROFESOR	-		14.00	-	4.00	6.50	-	-	25.00	49.50							APTO	APTO	EVALUADO
46	INTERÉS PERSONAL	Regional	22-030898	23969013	SANTOS	CARLOS	MARGOT	CUSCO	UGEL PAUCARTAMBO	Primaria	PROFESOR	-		18.00	6.30	4.80	-	-	-	20.00	49.10							APTO	APTO	EVALUADO
47	INTERÉS PERSONAL	Regional	22-030960	23858411	HUAMAN	MISME	CARLOTA	CUSCO	UGEL CUSCO	Primaria	PROFESOR	-		14.00	-	12.00	2.90	-	-	20.00	48.90							APTO	APTO	EVALUADO
48	INTERÉS PERSONAL	Regional	2-031320	23861626	ATAUONCHA	HUAMAN	JHON CHARLES	CUSCO	UGEL ANTA	Primaria	PROFESOR	-		18.00	-	-	9.80	-	-	21.00	48.80							APTO	APTO	EVALUADO
49	INTERÉS PERSONAL	Regional	22-031343	23926720	PEREZ	BAEZ	ODALIS	CUSCO	UGEL LA CONVENCION	Primaria	PROFESOR	-		16.00	3.00	1.80	3.00	-	-	25.00	48.80							APTO	APTO	EVALUADO
50	INTERÉS PERSONAL	Regional	22-030902	23976266	VALER	BARCENA	NANCY BLANCA	CUSCO	UGEL ANTA	Primaria	PROFESOR	-		12.00	-	10.00	3.80	-	-	23.00	48.80							APTO	APTO	EVALUADO
51	INTERÉS PERSONAL	Regional	22-031400	24703122	CCAUAUTICO	CCAUAUTICO	JUAN	CUSCO	UGEL QUISPICANCHI	Primaria	PROFESOR	-		10.00	-	17.80	-	-	-	21.00	48.80							APTO	APTO	EVALUADO
52	INTERÉS PERSONAL	Regional	22-031442	23936382	UMERES	CONDORI	JULIA	CUSCO	UGEL PARURO	Primaria	PROFESOR	-		14.00	14.70	8.00	-	-	-	12.00	48.70									

UNIDAD DE GESTIÓN EDUCATIVA LOCAL CUSCO
RESULTADO FINAL DEL CUADRO DE MÉRITOS PARA EL PROCESO DE REASIGNACION EXCEPCIONAL DOCENTE 2022
RVM N° 042-2022-MINEDU / RVM N° 151-2022-MINEDU

N°	Causal	Etapas presentada	Número de expediente	Número documento identidad	Primer Apellido	Segundo Apellido	Nombres	Región Origen	Ugel /Dre Origen	Descripción Nivel Educativo	Descripción Cargo	Descripción Área Curricular	Especialidad	Puntaje Escala Magisterial	Puntaje Rural 1	Puntaje Rural 2	Puntaje Rural 3	Puntaje Zona Frontera	Puntaje Zona vsrem	Puntaje Tiempo Servicio	Puntaje Total	Código Plaza Destino	Nivel Educativo Destino	Área Curricular Destino	Especialidad Destino	I.E. Destino	Motivo Vacante Destino	Estado Postulante	Estado Requisitos	Estado Proceso
66	INTERÉS PERSONAL	Regional	22-031342	23840302	BECERRA	ABAL	FELICIA ALEJANDRINA	CUSCO	UGEL QUISPICANCHI	Primaria	PROFESOR	-		10.00	14.70	4.00	-	-	-	19.00	47.70							APTO	APTO	EVALUADO
67	INTERÉS PERSONAL	Regional	22-031291	24683136	HUANCACHOQUE	MAMANI	JOSE	CUSCO	UGEL CHUMBIVILCAS	Primaria	PROFESOR	-		14.00	17.40	4.00	-	-	-	12.00	47.40							APTO	APTO	EVALUADO
68	INTERÉS PERSONAL	Regional	22-030891	23829910	LOAIZA	MEDINA	DIEGO	CUSCO	UGEL PICHARI KIMBIR	Primaria	PROFESOR	-		14.00	-	-	-	-	8.40	25.00	47.40							APTO	APTO	EVALUADO
69	INTERÉS PERSONAL	Regional	22-031866	25200927	TITO	ESQUIVEL	NELY	CUSCO	UGEL PARURO	Primaria	PROFESOR	-		10.00	-	17.40	-	-	-	20.00	47.40							APTO	APTO	EVALUADO
70	INTERÉS PERSONAL	Regional	22-030329	23935712	CUSIPAUCAR	HUILLCA	ANA MARIA	CUSCO	UGEL CUSCO	Primaria	PROFESOR	-		20.00	-	-	2.10	-	-	25.00	47.10							APTO	APTO	EVALUADO
71	INTERÉS PERSONAL	Regional	22-031498	23960342	BACA	VARGAS	HEGEL ALEX	CUSCO	UGEL CANCHIS	Primaria	PROFESOR	-		18.00	-	-	5.00	-	-	24.00	47.00							APTO	APTO	EVALUADO
72	INTERÉS PERSONAL	Regional	22-031676	40727346	MACEDO	MAMANI	GLADYS	CUSCO	UGEL CALCA	Primaria	PROFESOR	-		14.00	21.00	-	-	-	-	12.00	47.00							APTO	APTO	EVALUADO
73	INTERÉS PERSONAL	Regional	22-031899	24715804	CCALLOHUANCA	MAMANI	LOURDES	CUSCO	UGEL CANCHIS	Primaria	PROFESOR	-		18.00	-	-	6.90	-	-	22.00	46.90							APTO	APTO	EVALUADO
74	INTERÉS PERSONAL	Regional	22-031749	24705317	AGUILAR	MIRANDA	YUREMA	CUSCO	UGEL CANCHIS	Primaria	PROFESOR	-		14.00	-	2.00	6.90	-	-	24.00	46.90							APTO	APTO	EVALUADO
75	INTERÉS PERSONAL	Regional	22-031444	24485124	CAMPANA	DELGADO	SONIA LUQUE	CUSCO	UGEL QUISPICANCHI	Primaria	PROFESOR	-		18.00	-	3.80	-	-	-	25.00	46.80							APTO	APTO	EVALUADO
76	INTERÉS PERSONAL	Regional	22-030465	07449688	YEPEZ	SALVATIERRA	PATRICIA NIEVES	CUSCO	UGEL QUISPICANCHI	Primaria	PROFESOR	-		16.00	3.00	7.60	-	-	-	20.00	46.60							APTO	APTO	EVALUADO
77	INTERÉS PERSONAL	Regional	22-030764	23924579	ALVAREZ	CHAVEZ	LUISA	CUSCO	UGEL PAUCARTAMBO	Primaria	PROFESOR	-		14.00	-	5.60	6.00	-	-	21.00	46.60							APTO	APTO	EVALUADO
78	INTERÉS PERSONAL	Regional	22-030538	25320231	LOAIZA	HUAMAN	NINOSKA VERONICA	CUSCO	UGEL ACOMAYO	Primaria	PROFESOR	-		14.00	-	5.60	6.00	-	-	21.00	46.60							APTO	APTO	EVALUADO
79	INTERÉS PERSONAL	Regional	22-031861	24708163	CARRERÑO	PILARES DE CARY	LUZ MARINA	CUSCO	UGEL PAUCARTAMBO	Primaria	PROFESOR	-		12.00	15.00	7.60	-	-	-	12.00	46.60							APTO	APTO	EVALUADO
80	INTERÉS PERSONAL	Regional	22-030002	23930033	CALANCHA	CCARHUARUPAY	PERCY VIDAL	CUSCO	UGEL PAUCARTAMBO	Primaria	PROFESOR	-		14.00	-	7.00	-	-	-	25.00	46.00							APTO	APTO	EVALUADO
81	INTERÉS PERSONAL	Regional	22-031651	23947929	CANSAYA	VALER	YULI	CUSCO	UGEL CUSCO	Primaria	PROFESOR	-		14.00	-	9.80	1.00	-	-	21.00	45.80							APTO	APTO	EVALUADO
82	INTERÉS PERSONAL	Regional	22-031898	25304998	CONDORI	PEÑA	ELIE	CUSCO	UGEL ANTA	Primaria	PROFESOR	-		10.00	9.00	2.00	4.80	-	-	20.00	45.80							APTO	APTO	EVALUADO
83	INTERÉS PERSONAL	Regional	22-031640	23830794	PERALTA	CRUZ	SATURNINA	CUSCO	UGEL CUSCO	Primaria	PROFESOR	-		16.00	2.70	2.00	-	-	-	25.00	45.70							APTO	APTO	EVALUADO
84	INTERÉS PERSONAL	Regional	22-031837	23982810	OLARTE	DE CACERES	SADAY	CUSCO	UGEL LA CONVENCION	Primaria	PROFESOR	-		12.00	8.70	-	-	-	-	25.00	45.70							APTO	APTO	EVALUADO
85	INTERÉS PERSONAL	Regional	22-031387	25304988	YARIN	HUALLPAYUNCA	ARTURO	CUSCO	UGEL CALCA	Primaria	PROFESOR	-		12.00	3.00	7.60	1.90	-	-	21.00	45.50							APTO	APTO	EVALUADO
86	INTERÉS PERSONAL	Regional	22-031736	24488792	DEL SOLAR	MONTALVO	VICTOR RAUL	CUSCO	UGEL PAUCARTAMBO	Primaria	PROFESOR	-		16.00	-	17.40	-	-	-	12.00	45.40							APTO	APTO	EVALUADO
87	INTERÉS PERSONAL	Regional	22-030452	25218258	HUAMAN	CCORIMANYA	ANNABEL	CUSCO	UGEL QUISPICANCHI	Primaria	PROFESOR	-		12.00	11.40	9.80	-	-	-	12.00	45.20							APTO	APTO	EVALUADO
88	INTERÉS PERSONAL	Regional	22-031476	25061719	BELLIDO	AGUIRRE	GUALBERTO	CUSCO	UGEL PARURO	Primaria	PROFESOR	-		12.00	-	9.20	3.00	-	-	21.00	45.20							APTO	APTO	EVALUADO
89	INTERÉS PERSONAL	Regional	22-030788	24680306	HUANCACHOQUE	APARCIO	RONALD	CUSCO	UGEL CUSCO	Primaria	PROFESOR	-		20.00	-	-	-	-	-	25.00	45.00							APTO	APTO	EVALUADO
90	INTERÉS PERSONAL	Regional	22-031479	25061565	FARFAN	CASTILLA	MARIA BELEN	CUSCO	UGEL ANTA	Primaria	PROFESOR	-		12.00	-	2.00	7.90	-	-	23.00	44.90							APTO	APTO	EVALUADO
91	INTERÉS PERSONAL	Regional	22-031499	40461966	BALLON	RODRIGUEZ	YOEL	CUSCO	UGEL CALCA	Primaria	PROFESOR	-		18.00	-	-	8.70	-	-	18.00	44.70							APTO	APTO	EVALUADO
92	INTERÉS PERSONAL	Regional	22-030758	23980633	SOTA	PULIDO	PILAR MARGOT	CUSCO	UGEL QUISPICANCHI	Primaria	PROFESOR	-		12.00	14.70	6.00	-	-	-	12.00	44.70							APTO	APTO	EVALUADO
93	INTERÉS PERSONAL	Regional	22-030238	24695614	JIMENEZ	GUERRERO	FRIDA	CUSCO	UGEL CANCHIS	Primaria	PROFESOR	-		12.00	-	-	7.70	-	-	25.00	44.70							APTO	APTO	EVALUADO
94	INTERÉS PERSONAL	Regional	22-030180	25300335	RODRIGUEZ	MORA	MARIA CLEOFE	CUSCO	UGEL QUISPICANCHI	Primaria	PROFESOR	-		10.00	14.70	2.00	-	-	-	18.00	44.70							APTO	APTO	EVALUADO
95	INTERÉS PERSONAL	Regional	22-030901	25319193	GUZMAN	GALLEGOS	CLOTILDE REYNA	CUSCO	UGEL CALCA	Primaria	PROFESOR	-		12.00	-	12.60	-	-	-	20.00	44.60							APTO	APTO	EVALUADO
96	INTERÉS PERSONAL	Regional	22-030845	41760347	QUISPE	GRAJEDA	BEZAI	CUSCO	UGEL QUISPICANCHI	Primaria	PROFESOR	-		16.00	-	17.40	-	-	-	11.00	44.40							APTO	APTO	EVALUADO
97	INTERÉS PERSONAL	Regional	22-031605	23911583	CRUZ	MAMANI	SATURNINA SALOME	CUSCO	UGEL PARURO	Primaria	PROFESOR	-		10.00	-	9.40	4.00	-	-	21.00	44.40							APTO	APTO	EVALUADO
98	INTERÉS PERSONAL	Regional	22-031879	25311977	CONDORI	PEÑA	MARITZA	CUSCO	UGEL ANTA	Primaria	PROFESOR	-		16.00	-	-	8.20	-	-	20.00	44.20							APTO	APTO	EVALUADO
99	INTERÉS PERSONAL	Regional	22-031379	23961030	MEZA	TICA	ANA LUZ	CUSCO	UGEL CUSCO	Primaria	PROFESOR	-		16.00	3.00	-	-	-	-	25.00	44.00							APTO	APTO	EVALUADO
100	INTERÉS PERSONAL	Regional	22-031889	24952283	CHALLCO	CORRALES	NESTOR	CUSCO	UGEL PICHARI KIMBIR	Primaria	PROFESOR	-		10.00	-	-	-	-	9.00	25.00	44.00							APTO	APTO	EVALUADO
101	INTERÉS PERSONAL	Regional	22-031826	23959704	MOGOLLON	ORTIZ	RICHARD VICENTE	CUSCO	UGEL ANTA	Primaria	PROFESOR	-		12.00	-	10.00	2.90	-	-	19.00	43.90							APTO	APTO	EVALUADO
102	INTERÉS PERSONAL	Regional	22-031307	24890214	CHURA	VILCA	PAULINO	CUSCO	UGEL PARURO	Primaria	PROFESOR	-		10.00	9.00	4.00	2.90	-	-	18.00	43.90							APTO	APTO	EVALUADO
103	INTERÉS PERSONAL	Regional	22-031556	24701850	ZARATE	MENDOZA	ISAURA	CUSCO	UGEL ANTA	Primaria	PROFESOR	-		10.00	-	-	8.90	-	-	25.00	43.90							APTO	APTO	EVALUADO
104	INTERÉS PERSONAL	Regional	22-030634	25180619	QUIÑONES	FERNANDEZ	JULIA	CUSCO	UGEL QUISPICANCHI	Primaria	PROFESOR	-		10.00	-	13.80	-	-	-	20.00	43.80							APTO	APTO	EVALUADO
105	INTERÉS PERSONAL	Regional	22-030849	26952845	RODRIGUEZ	RAMIREZ	GREGORIA ANGELA	CUSCO	UGEL ANTA	Primaria	PROFESOR	-		10.00	-	-	8.80	-	-	25.00	43.80							APTO	APTO	EVALUADO
106	INTERÉS PERSONAL	Regional	22-031795	23994720	ROSA	CUSI	RICARDINA	CUSCO	UGEL ANTA	Primaria	PROFESOR	-		10.00	-	-	8.80	-	-	25.00	43.80							APTO	APTO	EVALUADO
107	INTERÉS PERSONAL	Regional	22-031072	23899933	HUAYLLAPUMA	RUPA	AYDEE	CUSCO	UGEL QUISPICANCHI	Primaria	PROFESOR	-		14.00	5.70	-	2.90	-	-	21.00	43.60							APTO	APTO	EVALUADO
108	INTERÉS PERSONAL	Regional	22-031497	24486108	RIMACHI	PUMAYALLI	EULALIA	CUSCO	UGEL CALCA	Primaria	PROFESOR	-		12.00	-	5.60	6.00	-	-	20.00	43.60							APTO	APTO	EVALUADO
109	INTERÉS PERSONAL	Regional	22-030852	23985594	HILARES	CONDORI	MANUELA NATIVIDAD	CUSCO	UGEL ANTA	Primaria	PROFESOR	-		10.00	-	-	8.60	-	-	25.00	43.60							APTO	APTO	EVALUADO
110	INTERÉS PERSONAL	Regional	22-031830	40720798	HINOJOSA	HUAMAN	DORELLY DOLLY	CUSCO	UGEL LA CONVENCION	Primaria	PROFESOR	-		16.00	-	4.20	-	-	3.30	20.00	43.50							APTO	APTO	EVALUADO
111	INTERÉS PERSONAL	Regional	22-030603	24970386	CARRION	BEJAR	RUTH MERY	CUSCO	UGEL CALCA	Primaria	PROFESOR	-		18.00	14.40	-	-	-	-	11.00	43.40							APTO	APTO	EVALUADO
112	INTERÉS PERSONAL	Regional	22-031567	23807218	BARCLI	MERCADO	FELIX	CUSCO	UGEL QUISPICANCHI	Primaria	PROFESOR	-		14.00	11.10	2.00	-	-	-	16.00	43.10							APTO	APTO	EVALUADO
113	INTERÉS PERSONAL	Regional	22-031452	23940330	HUACAC	GUZMAN	GLADIS NANCY	CUSCO	UGEL QUISPICANCHI	Primaria	PROFESOR	-		20.00	-	2.00	-	-	-	21.00	43.00							APTO	APTO	EVALUADO
114	INTERÉS PERSONAL	Regional	22-030415	23936289	GUTIERREZ	AUCCATINCO	ELENA	CUSCO	UGEL QUISPICANCHI	Primaria	PROFESOR	-		18.00	-	2.00	-	-	-	23.00	43.00							APTO	APTO	EVALUADO
115	INTERÉS PERSONAL	Regional	22-030407	23862823	PILLPINTO	ESPINOZA	MARIA ELENA	CUSCO	UGEL CUSCO	Primaria	PROFESOR	-		18.00	-	-	-	-	-	25.00	43.00							APTO	APTO	EVALUADO
116	INTERÉS PERSONAL	Regional	22-030973	23948998	LIRA	HALLER	ERIKA	CUSCO	UGEL CUSCO	Primaria	PROFESOR	-		18.00	-	-	-	-	-	25.00	43.00							APTO	APTO	EVALUADO
117	INTERÉS PERSONAL	Regional	22-030524	23825132	ROBLES	AGUIRRE	SUSANA DORIS	CUSCO	UGEL CUSCO	Primaria	PROFESOR	-		18.00	-	-	-	-	-	25.00	43.00							APTO	APTO	EVALUADO
118	INTERÉS PERSONAL	Regional	22-																											

UNIDAD DE GESTIÓN EDUCATIVA LOCAL CUSCO
RESULTADO FINAL DEL CUADRO DE MÉRITOS PARA EL PROCESO DE REASIGNACION EXCEPCIONAL DOCENTE 2022
RVM N° 042-2022-MINEDU / RVM N° 151-2022-MINEDU

N°	Causal	Etapas presentada	Número de expediente	Número documento identidad	Primer Apellido	Segundo Apellido	Nombres	Región Origen	Ugel /Dre Origen	Descripción Nivel Educativo	Descripción Cargo	Descripción Área Curricular	Especialidad	Puntaje Escala Magisterial	Puntaje Rural 1	Puntaje Rural 2	Puntaje Rural 3	Puntaje Zona Frontera	Puntaje Zona vrssem	Puntaje Tiempo Servicio	Puntaje Total	Código Plaza Destino	Nivel Educativo Destino	Área Curricular Destino	Especialidad Destino	I.E. Destino	Motivo Vacante Destino	Estado Postulante	Estado Requisitos	Estado Proceso
131	INTERÉS PERSONAL	Regional	22-030789	24486770	CAMPANA	RICALDE	ELIANA	CUSCO	UGEL CALCA	Primaria	PROFESOR	-	-	16.00	-	-	8.80	-	-	18.00	42.80							APTO	APTO	EVALUADO
132	INTERÉS PERSONAL	Regional	22-030573	23988258	PALOMINO	GUTIERREZ	JANET	CUSCO	UGEL PAUCARTAMBO	Primaria	PROFESOR	-	-	14.00	-	15.80	1.00	-	-	12.00	42.80							APTO	APTO	EVALUADO
133	INTERÉS PERSONAL	Regional	22-030367	23882630	PUMA	PUMA	PLACIDA	CUSCO	UGEL CUSCO	Primaria	PROFESOR	-	-	12.00	-	5.80	-	-	-	25.00	42.80							APTO	APTO	EVALUADO
134	INTERÉS PERSONAL	Regional	22-030870	24702661	PACCORI	QUISPE	ELBA LUZMILA	CUSCO	UGEL QUISPICANCHI	Primaria	PROFESOR	-	-	10.00	-	17.80	-	-	-	15.00	42.80							APTO	APTO	EVALUADO
135	INTERÉS PERSONAL	Regional	22-031433	23870239	MUELLE	CCOLOQUE	JUANITA	CUSCO	UGEL PARURO	Primaria	PROFESOR	-	-	10.00	7.80	4.00	-	-	-	21.00	42.80							APTO	APTO	EVALUADO
136	INTERÉS PERSONAL	Regional	22-030660	40735041	CAHUANA	CRUZ	SHEILA RUTH	CUSCO	UGEL QUISPICANCHI	Primaria	PROFESOR	-	-	14.00	17.70	-	-	-	-	11.00	42.70							APTO	APTO	EVALUADO
137	INTERÉS PERSONAL	Regional	22-030439	40496715	SANTISTEBAN	MATTO	ROGER	CUSCO	UGEL PARURO	Primaria	PROFESOR	-	-	14.00	-	17.60	-	-	-	11.00	42.60							APTO	APTO	EVALUADO
138	INTERÉS PERSONAL	Regional	22-031226	23897961	POZO	SARMIENTO	PEDRO DAVID	CUSCO	UGEL PAUCARTAMBO	Primaria	PROFESOR	-	-	10.00	-	5.80	5.70	-	-	21.00	42.50							APTO	APTO	EVALUADO
139	INTERÉS PERSONAL	Regional	22-030255	41610628	CASTRO	HUAMANI	SONIA	CUSCO	UGEL CANAS	Primaria	PROFESOR	-	-	14.00	6.00	11.20	1.00	-	-	10.00	42.20							APTO	APTO	EVALUADO
140	INTERÉS PERSONAL	Regional	22-031189	24282938	FLORES	PEÑA	FREDY FLAVIO	CUSCO	UGEL ACOMAYO	Primaria	PROFESOR	-	-	10.00	-	6.20	3.00	-	-	23.00	42.20							APTO	APTO	EVALUADO
141	INTERÉS PERSONAL	Regional	22-031664	23832755	RUPA	CCONISLLA	HILDA	CUSCO	UGEL CALCA	Primaria	PROFESOR	-	-	10.00	-	5.60	5.50	-	-	21.00	42.10							APTO	APTO	EVALUADO
142	INTERÉS PERSONAL	Regional	22-031624	23863713	JORDAN	CHILLITUPA	NINOSKA JOYCE	CUSCO	UGEL CUSCO	Primaria	PROFESOR	-	-	18.00	-	-	-	-	-	24.00	42.00							APTO	APTO	EVALUADO
143	INTERÉS PERSONAL	Regional	22-031294	24717298	HUANCACHOQUE	CUSI	GLADIS	CUSCO	UGEL CUSCO	Primaria	PROFESOR	-	-	18.00	-	-	-	-	-	24.00	42.00							APTO	APTO	EVALUADO
144	INTERÉS PERSONAL	Regional	22-030795	24486994	LOAYZA	HUALLPARAIME	EDIKA	CUSCO	UGEL CALCA	Primaria	PROFESOR	-	-	18.00	-	-	-	-	-	24.00	42.00							APTO	APTO	EVALUADO
145	INTERÉS PERSONAL	Regional	22-030569	24675053	ARAGON	ZARATE	RITA SABINA	CUSCO	UGEL LA CONVENCION	Primaria	PROFESOR	-	-	14.00	-	-	8.00	-	-	20.00	42.00							APTO	APTO	EVALUADO
146	INTERÉS PERSONAL	Regional	22-030581	42369626	ESPINOZA	ROJAS	CARMEN LISBETH	CUSCO	UGEL PAUCARTAMBO	Primaria	PROFESOR	-	-	14.00	-	15.80	-	-	-	12.00	41.80							APTO	APTO	EVALUADO
147	INTERÉS PERSONAL	Regional	22-031648	40231771	CHANCO	QUISPE	EDITH	CUSCO	UGEL PAUCARTAMBO	Primaria	PROFESOR	-	-	14.00	-	15.80	-	-	-	12.00	41.80							APTO	APTO	EVALUADO
148	INTERÉS PERSONAL	Regional	22-041893	23843439	LEIVA	VILLAVICENCIO	MARIA SORAIDA	CUSCO	UGEL QUISPICANCHI	Primaria	PROFESOR	-	-	12.00	-	17.80	-	-	-	12.00	41.80							APTO	APTO	EVALUADO
149	INTERÉS PERSONAL	Regional	22-031296	24281005	LOAIZA	LUNA	ROSA	CUSCO	UGEL PAUCARTAMBO	Primaria	PROFESOR	-	-	10.00	-	9.80	4.00	-	-	18.00	41.80							APTO	APTO	EVALUADO
150	INTERÉS PERSONAL	Regional	22-031778	24714101	ALVAREZ	RUÑIGA	ADELA	CUSCO	UGEL PAUCARTAMBO	Primaria	PROFESOR	-	-	10.00	-	-	6.80	-	-	25.00	41.80							APTO	APTO	EVALUADO
151	INTERÉS PERSONAL	Regional	22-030659	43694682	DIAZ	HUMPIRE	CARLOS	CUSCO	UGEL QUISPICANCHI	Primaria	PROFESOR	-	-	12.00	17.70	-	-	-	-	12.00	41.70							APTO	APTO	EVALUADO
152	INTERÉS PERSONAL	Regional	22-031936	23919454	GUZMAN	VILLAFUERTE	JUAN GUALBERTO	CUSCO	UGEL PAUCARTAMBO	Primaria	PROFESOR	-	-	12.00	3.00	12.40	-	-	-	14.00	41.40							APTO	APTO	EVALUADO
153	INTERÉS PERSONAL	Regional	22-030867	40956772	ESCALANTE	AGUIRRE	LIDA	CUSCO	UGEL PARURO	Primaria	PROFESOR	-	-	14.00	2.40	13.80	-	-	-	11.00	41.20							APTO	APTO	EVALUADO
154	INTERÉS PERSONAL	Regional	22-031834	24995651	HILARES	CALDERON	SARA	CUSCO	UGEL LA CONVENCION	Primaria	PROFESOR	-	-	16.00	8.10	-	-	-	-	17.00	41.10							APTO	APTO	EVALUADO
155	INTERÉS PERSONAL	Regional	22-031446	31042209	PALOMINO	ARANDO	KELLY	CUSCO	UGEL CUSCO	Primaria	PROFESOR	-	-	18.00	-	-	-	-	-	23.00	41.00							APTO	APTO	EVALUADO
156	INTERÉS PERSONAL	Regional	22-031746	23958193	CAMACHO	ESPINOZA	YOVANA	CUSCO	UGEL CUSCO	Primaria	PROFESOR	-	-	18.00	-	-	-	-	-	23.00	41.00							APTO	APTO	EVALUADO
157	INTERÉS PERSONAL	Regional	22-031698	25320278	LEVITA	CCORIMANYA	ADRIANA	CUSCO	UGEL CUSCO	Primaria	PROFESOR	-	-	18.00	-	-	-	-	-	23.00	41.00							APTO	APTO	EVALUADO
158	INTERÉS PERSONAL	Regional	22-031900	23949218	DELGADO	RODRIGUEZ	ELENINHA	CUSCO	UGEL CUSCO	Primaria	PROFESOR	-	-	16.00	-	-	-	-	-	25.00	41.00							APTO	APTO	EVALUADO
159	INTERÉS PERSONAL	Regional	22-030753	23954789	JIMENEZ	FERNANDEZ	TRINIDAD	CUSCO	UGEL CUSCO	Primaria	PROFESOR	-	-	16.00	-	-	-	-	-	25.00	41.00							APTO	APTO	EVALUADO
160	INTERÉS PERSONAL	Regional	22-030494	23942402	AYTE	HUALLPARIMACHI	GUIDO PIO	CUSCO	UGEL CUSCO	Primaria	PROFESOR	-	-	16.00	-	-	-	-	-	25.00	41.00							APTO	APTO	EVALUADO
161	INTERÉS PERSONAL	Regional	22-030821	06733398	NAVARRO	MONROE	LUIS JAVIER	CUSCO	UGEL CUSCO	Primaria	PROFESOR	-	-	16.00	-	-	-	-	-	25.00	41.00							APTO	APTO	EVALUADO
162	INTERÉS PERSONAL	Regional	22-030807	25196199	CARTAGENA	CARTAGENA	JOSE	CUSCO	UGEL CUSCO	Primaria	PROFESOR	-	-	16.00	-	-	-	-	-	25.00	41.00							APTO	APTO	EVALUADO
163	INTERÉS PERSONAL	Regional	22-030529	25304786	MOSCOSO	ORTIZ DE ORUE	RITA	CUSCO	UGEL CUSCO	Primaria	PROFESOR	-	-	16.00	-	-	-	-	-	25.00	41.00							APTO	APTO	EVALUADO
164	INTERÉS PERSONAL	Regional	22-030051	31031849	FELIX	TAPIA	FANNY	CUSCO	UGEL CUSCO	Primaria	PROFESOR	-	-	16.00	-	-	-	-	-	25.00	41.00							APTO	APTO	EVALUADO
165	INTERÉS PERSONAL	Regional	22-031655	23874888	MIRANDA	MARTINEZ	ELIZABETH	CUSCO	UGEL ANTA	Primaria	PROFESOR	-	-	16.00	-	-	-	-	-	25.00	41.00							APTO	APTO	EVALUADO
166	INTERÉS PERSONAL	Regional	22-031100	25315559	SANCHEZ	GIBAIA	MERCEDES	CUSCO	UGEL LA CONVENCION	Primaria	PROFESOR	-	-	16.00	-	-	-	-	-	25.00	41.00							APTO	APTO	EVALUADO
167	INTERÉS PERSONAL	Regional	22-030142	24666172	HINOJOSA	CRUZ	JUAN ZOLO	CUSCO	UGEL CANCHIS	Primaria	PROFESOR	-	-	16.00	-	-	-	-	-	25.00	41.00							APTO	APTO	EVALUADO
168	INTERÉS PERSONAL	Regional	22-031405	23899582	SOSA	VALENCIA	VICTORIA AVELINA	CUSCO	UGEL PAUCARTAMBO	Primaria	PROFESOR	-	-	10.00	6.00	4.00	-	-	-	21.00	41.00							APTO	APTO	EVALUADO
169	INTERÉS PERSONAL	Regional	22-030049	23877761	CARRASCO	CABALLERO	MARITZA	CUSCO	UGEL QUISPICANCHI	Primaria	PROFESOR	-	-	10.00	-	10.00	-	-	-	21.00	41.00							APTO	APTO	EVALUADO
170	INTERÉS PERSONAL	Regional	22-030274	25180453	OLIVERA	ORURO	BEATRIZ	CUSCO	UGEL PAUCARTAMBO	Primaria	PROFESOR	-	-	12.00	-	0.40	7.40	-	-	21.00	40.80							APTO	APTO	EVALUADO
171	INTERÉS PERSONAL	Regional	22-030575	24986395	SORIA	MORMONTOY	PLACIDA	CUSCO	UGEL LA CONVENCION	Primaria	PROFESOR	-	-	10.00	7.80	-	-	-	-	23.00	40.80							APTO	APTO	EVALUADO
172	INTERÉS PERSONAL	Regional	22-030078	24690546	HUALLPA	QUISPE	MARIO	CUSCO	UGEL CUSCO	Primaria	PROFESOR	-	-	10.00	-	5.80	-	-	-	25.00	40.80							APTO	APTO	EVALUADO
173	INTERÉS PERSONAL	Regional	22-031179	30843387	TEJADA	CERVANTES	LUISA MARIELA	CUSCO	UGEL PARURO	Primaria	PROFESOR	-	-	14.00	-	-	8.60	-	-	18.00	40.60							APTO	APTO	EVALUADO
174	INTERÉS PERSONAL	Regional	22-029953	24981324	ARDILES	ESPINOZA	JAMIRO	CUSCO	UGEL QUISPICANCHI	Primaria	PROFESOR	-	-	14.00	-	-	6.50	-	-	20.00	40.50							APTO	APTO	EVALUADO
175	INTERÉS PERSONAL	Regional	22-031950	41994822	ALVAREZ	MISME	ZENaida	CUSCO	UGEL PICHARI KIMBIR	Primaria	PROFESOR	-	-	14.00	20.40	-	-	-	-	6.00	40.40							APTO	APTO	EVALUADO
176	INTERÉS PERSONAL	Regional	22-031561	25002088	COLLATUPA	ALAGON	IRMA	CUSCO	UGEL ANTA	Primaria	PROFESOR	-	-	12.00	-	-	8.20	-	-	20.00	40.20							APTO	APTO	EVALUADO
177	INTERÉS PERSONAL	Regional	22-031697	23944339	ROJAS	CALDERON	JESUSA	CUSCO	UGEL QUISPICANCHI	Primaria	PROFESOR	-	-	16.00	-	-	-	-	-	24.00	40.00							APTO	APTO	EVALUADO
178	INTERÉS PERSONAL	Regional	22-030800	24486549	TAIPE	BOLAÑOS	BLANCA MARTHA	CUSCO	UGEL CALCA	Primaria	PROFESOR	-	-	16.00	-	-	-	-	-	24.00	40.00							APTO	APTO	EVALUADO
179	INTERÉS PERSONAL	Regional	22-031182	25188789	RAMOS	TTITO	RUTH FILOMENA	CUSCO	UGEL QUISPICANCHI	Primaria	PROFESOR	-	-	14.00	-	-	2.00	-	-	24.00	40.00							APTO	APTO	EVALUADO
180	INTERÉS PERSONAL	Regional	22-030680	25213547	SANTOS	TTITO	AMELIA	CUSCO	UGEL QUISPICANCHI	Primaria	PROFESOR	-	-	10.00	-	-	8.90	-	-	21.00	39.90							APTO	APTO	EVALUADO
181	INTERÉS PERSONAL	Regional	22-031281	25216573	CONDORI	CALLATA	JULIA	CUSCO	UGEL QUISPICANCHI	Primaria	PROFESOR	-	-	10.00	-	-	8.90	-	-	21.00	39.90							APTO	APTO	EVALUADO
182	INTERÉS PERSONAL	Regional	22-030918	23925106	MENDOZA	ZANABRIA	JULIA	CUSCO	UGEL ANTA	Primaria	PROFESOR	-	-	10.00	-	-	8.80	-	-	21.00	39.80							APTO	APTO	EVALUADO
183	INTERÉS PERSONAL	Regional	22-030671	24286660	SAPA	VERA	VILMA TELÉSFORA																							

UNIDAD DE GESTIÓN EDUCATIVA LOCAL CUSCO
RESULTADO FINAL DEL CUADRO DE MÉRITOS PARA EL PROCESO DE REASIGNACION EXCEPCIONAL DOCENTE 2022
RVM N° 042-2022-MINEDU / RVM N° 151-2022-MINEDU

N°	Causal	Etapas presentada	Número de expediente	Número documento identidad	Primer Apellido	Segundo Apellido	Nombres	Región Origen	Ugel /Dre Origen	Descripción Nivel Educativo	Descripción Cargo	Descripción Área Curricular	Especialidad	Puntaje Escala Magisterial	Puntaje Rural 1	Puntaje Rural 2	Puntaje Rural 3	Puntaje Zona Frontera	Puntaje Zona vrssem	Puntaje Tiempo Servicio	Puntaje Total	Código Plaza Destino	Nivel Educativo Destino	Área Curricular Destino	Especialidad Destino	I.E. Destino	Motivo Vacante Destino	Estado Postulante	Estado Requisitos	Estado Proceso
196	INTERÉS PERSONAL	Regional	22-030694	23837376	PALOMINO	DEZA	LUCILA	CUSCO	UGEL CUSCO	Primaria	PROFESOR	-	-	14.00	-	-	-	-	-	25.00	39.00							APTO	APTO	EVALUADO
197	INTERÉS PERSONAL	Regional	22-030349	23938657	QUISPE	GUZMAN	MAGDA	CUSCO	UGEL CUSCO	Primaria	PROFESOR	-	-	14.00	-	-	-	-	-	25.00	39.00							APTO	APTO	EVALUADO
198	INTERÉS PERSONAL	Regional	22-031358	23935588	YUPAYCCANA	USCA	HAYDEE	CUSCO	UGEL CUSCO	Primaria	PROFESOR	-	-	14.00	-	-	-	-	-	25.00	39.00							APTO	APTO	EVALUADO
199	INTERÉS PERSONAL	Regional	22-030210	24662079	MEZA	TICA	ERNESTO	CUSCO	UGEL CANCHIS	Primaria	PROFESOR	-	-	14.00	-	-	-	-	-	25.00	39.00							APTO	APTO	EVALUADO
200	INTERÉS PERSONAL	Regional	22-031259	23966057	URDAY	ORDOÑEZ	EDGARDO PEDRO	CUSCO	UGEL CUSCO	Primaria	PROFESOR	-	-	10.00	-	-	5.00	-	-	24.00	39.00							APTO	APTO	EVALUADO
201	INTERÉS PERSONAL	Regional	22-030304	40388129	CCOLQUE	RODRIGUEZ	FIDEL JAVIER	CUSCO	UGEL PAUCARTAMBO	Primaria	PROFESOR	-	-	14.00	11.40	-	1.50	-	-	12.00	38.90							APTO	APTO	EVALUADO
202	INTERÉS PERSONAL	Regional	22-031901	44792336	BLANCO	CALDERON	LETHIT	CUSCO	UGEL PICHARI KIMBIR	Primaria	PROFESOR	-	-	14.00	8.40	-	-	-	8.40	8.00	38.80							APTO	APTO	EVALUADO
203	INTERÉS PERSONAL	Regional	22-031668	23926728	GAMARRA	MAMANI	JUANA JULIA	CUSCO	UGEL CALCA	Primaria	PROFESOR	-	-	10.00	-	0.20	8.60	-	-	20.00	38.80							APTO	APTO	EVALUADO
204	INTERÉS PERSONAL	Regional	22-030358	44661680	BAEZ	CRUZ	LILIA YOVANA	CUSCO	UGEL QUISPICANCHI	Primaria	PROFESOR	-	-	14.00	18.60	-	-	-	-	6.00	38.60							APTO	APTO	EVALUADO
205	INTERÉS PERSONAL	Regional	22-031164	43801142	CABRERA	CONTRERAS	ANALI YESSICA	CUSCO	UGEL CHUMBIVILCAS	Primaria	PROFESOR	-	-	12.00	20.40	-	-	-	-	6.00	38.40							APTO	APTO	EVALUADO
206	INTERÉS PERSONAL	Regional	22-031417	45453636	PALOMINO	OVALLE	SHIRLEY NADIA	CUSCO	UGEL CALCA	Primaria	PROFESOR	-	-	12.00	20.40	-	-	-	-	6.00	38.40							APTO	APTO	EVALUADO
207	INTERÉS PERSONAL	Regional	22-031704	25198957	SANTIAGO	ESPINO	ESPERANZA	CUSCO	UGEL QUISPICANCHI	Primaria	PROFESOR	-	-	16.00	-	-	-	-	-	22.00	38.00							APTO	APTO	EVALUADO
208	INTERÉS PERSONAL	Regional	22-031322	31042068	SUCÑER	PEREZ	DELIA LUZ	CUSCO	UGEL CUSCO	Primaria	PROFESOR	-	-	16.00	-	-	-	-	-	22.00	38.00							APTO	APTO	EVALUADO
209	INTERÉS PERSONAL	Regional	22-031336	09888832	RAMIREZ	PATIÑO	PILAR	CUSCO	UGEL CUSCO	Primaria	PROFESOR	-	-	16.00	-	-	-	-	-	22.00	38.00							APTO	APTO	EVALUADO
210	INTERÉS PERSONAL	Regional	22-030938	24710990	ACHAHUI	VILCA	HUGO	CUSCO	UGEL CUSCO	Primaria	PROFESOR	-	-	16.00	-	-	-	-	-	22.00	38.00							APTO	APTO	EVALUADO
211	INTERÉS PERSONAL	Regional	22-030187	25120267	FARFAN	VIVERO	JUDITH	CUSCO	UGEL QUISPICANCHI	Primaria	PROFESOR	-	-	14.00	-	-	-	-	-	24.00	38.00							APTO	APTO	EVALUADO
212	INTERÉS PERSONAL	Regional	22-031108	24803261	PINTO	APAZA	HIGINIO	CUSCO	UGEL CHUMBIVILCAS	Primaria	PROFESOR	-	-	14.00	-	-	-	-	-	24.00	38.00							APTO	APTO	EVALUADO
213	INTERÉS PERSONAL	Regional	22-030766	23930481	HUAMANTALLA	QUISPE	ALICIA	CUSCO	UGEL CALCA	Primaria	PROFESOR	-	-	12.00	-	-	6.00	-	-	20.00	38.00							APTO	APTO	EVALUADO
214	INTERÉS PERSONAL	Regional	22-031671	42325803	SILVA	FARFAN	JHARRITH	CUSCO	UGEL PARURO	Primaria	PROFESOR	-	-	14.00	6.00	-	6.90	-	-	11.00	37.90							APTO	APTO	EVALUADO
215	INTERÉS PERSONAL	Regional	22-030878	23936646	TOVAR	FIGUEROA	MERY	CUSCO	UGEL QUISPICANCHI	Primaria	PROFESOR	-	-	10.00	-	-	7.90	-	-	20.00	37.90							APTO	APTO	EVALUADO
216	INTERÉS PERSONAL	Regional	22-031645	23941578	IBARRA	VIVANCO	CLORINDA	CUSCO	UGEL CUSCO	Primaria	PROFESOR	-	-	14.00	-	1.80	-	-	-	22.00	37.80							APTO	APTO	EVALUADO
217	INTERÉS PERSONAL	Regional	22-031413	40869955	PERCCA	CARRERÑO	PATRICIA	CUSCO	UGEL PARURO	Primaria	PROFESOR	-	-	14.00	2.70	2.00	7.00	-	-	12.00	37.70							APTO	APTO	EVALUADO
218	INTERÉS PERSONAL	Regional	22-031058	23947745	LAZO	RIMACHE	FERRER	CUSCO	UGEL CALCA	Primaria	PROFESOR	-	-	16.00	-	1.60	2.00	-	-	18.00	37.60							APTO	APTO	EVALUADO
219	INTERÉS PERSONAL	Regional	030734	40146565	HUAMAN	DORADO	LIVIA	CUSCO	UGEL CALCA	Primaria	PROFESOR	-	-	14.00	12.00	5.60	-	-	-	6.00	37.60							APTO	APTO	EVALUADO
220	INTERÉS PERSONAL	Regional	22-031063	23859223	CARREON	SUTEC	YESIT	CUSCO	UGEL CUSCO	Primaria	PROFESOR	-	-	10.00	2.10	2.00	-	-	-	23.00	37.10							APTO	APTO	EVALUADO
221	INTERÉS PERSONAL	Regional	22-031916	24990787	ZAMBRANO	VALLE	MARIA SALOME	CUSCO	UGEL CANCHIS	Primaria	PROFESOR	-	-	16.00	-	-	-	-	-	21.00	37.00							APTO	APTO	EVALUADO
222	INTERÉS PERSONAL	Regional	22-031955	23814318	ZERECEDA	VARGAS	MARLENE	CUSCO	UGEL CUSCO	Primaria	PROFESOR	-	-	16.00	-	-	-	-	-	21.00	37.00							APTO	APTO	EVALUADO
223	INTERÉS PERSONAL	Regional	22-030472	23979483	BOBADILLA	CONDE	LUCILA	CUSCO	UGEL CUSCO	Primaria	PROFESOR	-	-	16.00	-	-	-	-	-	21.00	37.00							APTO	APTO	EVALUADO
224	INTERÉS PERSONAL	Regional	22-030090	24283108	PANCORBO	CANDIA	JAIIME PERCI	CUSCO	UGEL ACOMAYO	Primaria	PROFESOR	-	-	14.00	-	11.20	0.80	-	-	11.00	37.00							APTO	APTO	EVALUADO
225	INTERÉS PERSONAL	Regional	22-030140	24998685	ESCALANTE	CAVIEDES	MARTINA	CUSCO	UGEL CUSCO	Primaria	PROFESOR	-	-	14.00	-	-	-	-	-	23.00	37.00							APTO	APTO	EVALUADO
226	INTERÉS PERSONAL	Regional	22-031543	24367279	BORDA	HUAMAN	VIVIANA MARIA	CUSCO	UGEL CUSCO	Primaria	PROFESOR	-	-	14.00	-	-	-	-	-	23.00	37.00							APTO	APTO	EVALUADO
227	INTERÉS PERSONAL	Regional	22-030373	23940347	ARREDONDO	RIVAS	ZURI	CUSCO	UGEL URUBAMBA	Primaria	PROFESOR	-	-	12.00	-	-	-	-	-	25.00	37.00							APTO	APTO	EVALUADO
228	INTERÉS PERSONAL	Regional	22-030739	24712525	SILVA	CHAMPI	MIRTHA	CUSCO	UGEL CANCHIS	Primaria	PROFESOR	-	-	12.00	-	-	-	-	-	25.00	37.00							APTO	APTO	EVALUADO
229	INTERÉS PERSONAL	Regional	22-030547	24861293	CONDORI	SURCO	AGRIPINA	CUSCO	UGEL ESPINAR	Primaria	PROFESOR	-	-	12.00	-	-	-	-	-	25.00	37.00							APTO	APTO	EVALUADO
230	INTERÉS PERSONAL	Regional	22-030322	23813974	CANAL	ZEVALLLOS	EDWIN RODOLFO	CUSCO	UGEL ANTA	Primaria	PROFESOR	-	-	12.00	-	-	-	-	-	25.00	37.00							APTO	APTO	EVALUADO
231	INTERÉS PERSONAL	Regional	22-031510	25302016	HUAYHUA	JANAMPA	JULIO CESAR	CUSCO	UGEL CUSCO	Primaria	PROFESOR	-	-	12.00	-	-	-	-	-	25.00	37.00							APTO	APTO	EVALUADO
232	INTERÉS PERSONAL	Regional	22-030324	25000829	GUTIERREZ	HUANCA	VILMA	CUSCO	UGEL CUSCO	Primaria	PROFESOR	-	-	16.00	-	-	0.90	-	-	20.00	36.90							APTO	APTO	EVALUADO
233	INTERÉS PERSONAL	Regional	22-031752	40749951	UBALDE	BORDA	RICHARD	CUSCO	UGEL ANTA	Primaria	PROFESOR	-	-	16.00	-	1.80	8.00	-	-	11.00	36.80							APTO	APTO	EVALUADO
234	INTERÉS PERSONAL	Regional	22-030842	40315088	BELTRAN	GUTIERREZ	MYRIAN GISELA	CUSCO	UGEL CUSCO	Primaria	PROFESOR	-	-	18.00	-	-	-	-	-	18.00	36.00							APTO	APTO	EVALUADO
235	INTERÉS PERSONAL	Regional	22-031050	25214377	VALENZUELA	PFUÑO	ROSA	CUSCO	UGEL QUISPICANCHI	Primaria	PROFESOR	-	-	16.00	-	2.00	-	-	-	18.00	36.00							APTO	APTO	EVALUADO
236	INTERÉS PERSONAL	Regional	22-030419	23824346	QUIÑONES	HUILICA	CLAUDIO MARTIN	CUSCO	UGEL CUSCO	Primaria	PROFESOR	-	-	16.00	-	-	1.00	-	-	19.00	36.00							APTO	APTO	EVALUADO
237	INTERÉS PERSONAL	Regional	22-030761	24471003	DELGADO	LOAIZA	GLICERIO	CUSCO	UGEL CUSCO	Primaria	PROFESOR	-	-	16.00	-	-	-	-	-	20.00	36.00							APTO	APTO	EVALUADO
238	INTERÉS PERSONAL	Regional	22-031599	23865378	YUPANQUI	GUTIERREZ	ZAMIRA	CUSCO	UGEL CUSCO	Primaria	PROFESOR	-	-	16.00	-	-	-	-	-	20.00	36.00							APTO	APTO	EVALUADO
239	INTERÉS PERSONAL	Regional	22-031606	24487183	TORREBLANCA	OLIVERA	GHILLMA GENARA	CUSCO	UGEL CUSCO	Primaria	PROFESOR	-	-	16.00	-	-	-	-	-	20.00	36.00							APTO	APTO	EVALUADO
240	INTERÉS PERSONAL	Regional	22-030940	23988081	MENDOZA	PILCO	LEONORINDA	CUSCO	UGEL QUISPICANCHI	Primaria	PROFESOR	-	-	14.00	-	-	-	-	-	22.00	36.00							APTO	APTO	EVALUADO
241	INTERÉS PERSONAL	Regional	22-030335	40640821	MENDOZA	CABALLERO	ANGELICA	CUSCO	UGEL QUISPICANCHI	Primaria	PROFESOR	-	-	12.00	12.00	-	-	-	-	12.00	36.00							APTO	APTO	EVALUADO
242	INTERÉS PERSONAL	Regional	22-030970	25217814	ZAMALLOA	CHALLCO	SABINA	CUSCO	UGEL QUISPICANCHI	Primaria	PROFESOR	-	-	12.00	-	-	-	-	-	24.00	36.00							APTO	APTO	EVALUADO
243	INTERÉS PERSONAL	Regional	22-031707	25062178	ZANABRIA	ALEGRIA	EDWIN	CUSCO	UGEL LA CONVENCION	Primaria	PROFESOR	-	-	14.00	16.80	-	-	-	-	5.00	35.80							APTO	APTO	EVALUADO
244	INTERÉS PERSONAL	Regional	22-030815	23853691	PALOMINO	HUALLPA	LOURDES	CUSCO	UGEL QUISPICANCHI	Primaria	PROFESOR	-	-	14.00	-	5.80	-	-	-	16.00	35.80							APTO	APTO	EVALUADO
245	INTERÉS PERSONAL	Regional	22-030576	23955010	MEZA	SAIRE	ELSA	CUSCO	UGEL URUBAMBA	Primaria	PROFESOR	-	-	14.00	-	-	1.80	-	-	20.00	35.80							APTO	APTO	EVALUADO
246	INTERÉS PERSONAL	Regional	22-030584	43799469	CONTRERAS	RIOS	CESAR HECTOR	CUSCO	UGEL PAUCARTAMBO	Primaria	PROFESOR	-	-	12.00	-	11.60	-	-	-	12.00	35.60							APTO	APTO	EVALUADO
247	INTERÉS PERSONAL	Regional	22-030681	24494610	OCHOA	MEZA	NILDA	CUSCO	UGEL CALCA	Primaria	PROFESOR	-	-	12.00	16.50	-	1.00	-	-	6.00	35.50							APTO	APTO	EVALUADO
248	INTERÉS PERSONAL	Regional	22-030844	23860620	MEDINA	MARTINEZ	GLADYS	CUSCO	UGEL CUSCO	Primaria	PROFESOR	-	-	14.00	-	-</														

UNIDAD DE GESTIÓN EDUCATIVA LOCAL CUSCO
RESULTADO FINAL DEL CUADRO DE MÉRITOS PARA EL PROCESO DE REASIGNACION EXCEPCIONAL DOCENTE 2022
RVM N° 042-2022-MINEDU / RVM N° 151-2022-MINEDU


N°	Causal	Etapa presentada	Número de expediente	Número documento identidad	Primer Apellido	Segundo Apellido	Nombres	Región Origen	Ugel /Dre Origen	Descripción Nivel Educativo	Descripción Cargo	Descripción Área Curricular	Especialidad	Puntaje Escala Magisterial	Puntaje Rural 1	Puntaje Rural 2	Puntaje Rural 3	Puntaje Zona Frontera	Puntaje Zona vrssem	Puntaje Tiempo Servicio	Puntaje Total	Código Plaza Destino	Nivel Educativo Destino	Área Curricular Destino	Especialidad Destino	I.E. Destino	Motivo Vacante Destino	Estado Postulante	Estado Requisitos	Estado Proceso
261	INTERÉS PERSONAL	Regional	22-031723	23854721	ZAPATA	MONTOYA	CASILDA	CUSCO	UGEL ANTA	Primaria	PROFESOR	-	-	10.00	-	-	-	-	-	25.00	35.00							APTO	APTO	EVALUADO
262	INTERÉS PERSONAL	Regional	22-030050	23845601	GUIZADO	CARRASCO	TIMOTEO	CUSCO	UGEL CUSCO	Primaria	PROFESOR	-	-	10.00	-	-	-	-	-	25.00	35.00							APTO	APTO	EVALUADO
263	INTERÉS PERSONAL	Regional	22-031034	24667166	MORIANO	QUECAÑO	ANGELA	CUSCO	UGEL QUISPICANCHI	Primaria	PROFESOR	-	-	10.00	-	-	-	-	-	25.00	35.00							APTO	APTO	EVALUADO
264	INTERÉS PERSONAL	Regional	22-030846	02429088	BEJAR	MOLINA	DEYSI LEIDA	CUSCO	UGEL PAUCARTAMBO	Primaria	PROFESOR	-	-	12.00	-	-	8.90	-	-	14.00	34.90							APTO	APTO	EVALUADO
265	INTERÉS PERSONAL	Regional	22-031892	43537458	NAYHUA	SANTI	IVAN	CUSCO	UGEL PAUCARTAMBO	Primaria	PROFESOR	-	-	12.00	8.70	8.00	-	-	-	6.00	34.70							APTO	APTO	EVALUADO
266	INTERÉS PERSONAL	Regional	22-030763	40125388	QUISPE	CHOQUE	MARIA ELENA	CUSCO	UGEL CUSCO	Primaria	PROFESOR	-	-	16.00	-	-	0.40	-	-	18.00	34.40							APTO	APTO	EVALUADO
267	INTERÉS PERSONAL	Regional	22-031753	23841526	CARDENAS	DE MOLINA	YENI DORIS	CUSCO	UGEL ANTA	Primaria	PROFESOR	-	-	12.00	-	-	7.10	-	-	15.00	34.10							APTO	APTO	EVALUADO
268	INTERÉS PERSONAL	Regional	22-031619	24997343	HUACAC	HUAÑEC	MARIZA	CUSCO	UGEL CUSCO	Primaria	PROFESOR	-	-	10.00	-	-	6.10	-	-	18.00	34.10							APTO	APTO	EVALUADO
269	INTERÉS PERSONAL	Regional	22-031663	30427850	QUISPE	SACSI	CELESTINA	CUSCO	UGEL CUSCO	Primaria	PROFESOR	-	-	16.00	-	-	-	-	-	18.00	34.00							APTO	APTO	EVALUADO
270	INTERÉS PERSONAL	Regional	22-031005	24487392	BARRIOS	FERRO	IRMA	CUSCO	UGEL CUSCO	Primaria	PROFESOR	-	-	16.00	-	-	-	-	-	18.00	34.00							APTO	APTO	EVALUADO
271	INTERÉS PERSONAL	Regional	22-031538	23992247	CUEVA	QUISPE	GERMAN	CUSCO	UGEL CUSCO	Primaria	PROFESOR	-	-	16.00	-	-	-	-	-	18.00	34.00							APTO	APTO	EVALUADO
272	INTERÉS PERSONAL	Regional	22-031622	23989793	ESQUIVEL	HUAMAN	MARGOT	CUSCO	UGEL CUSCO	Primaria	PROFESOR	-	-	14.00	-	-	6.00	-	-	14.00	34.00							APTO	APTO	EVALUADO
273	INTERÉS PERSONAL	Regional	22-031600	23835755	MOROCHARA	CAILLAHUI	PATRICIA JOSEFINA	CUSCO	UGEL QUISPICANCHI	Primaria	PROFESOR	-	-	14.00	-	-	-	-	-	20.00	34.00							APTO	APTO	EVALUADO
274	INTERÉS PERSONAL	Regional	22-030286	23974319	QUISPICUSI	DUEÑAS	REYNA	CUSCO	UGEL CUSCO	Primaria	PROFESOR	-	-	14.00	-	-	-	-	-	20.00	34.00							APTO	APTO	EVALUADO
275	INTERÉS PERSONAL	Regional	22-030030	23953776	MERCADO	YUPANQUI	SONIA ANSELMA	CUSCO	UGEL CUSCO	Primaria	PROFESOR	-	-	14.00	-	-	-	-	-	20.00	34.00							APTO	APTO	EVALUADO
276	INTERÉS PERSONAL	Regional	22-031638	23892929	GALLEGOS	YANQUE	MARTHA CECILIA	CUSCO	UGEL CUSCO	Primaria	PROFESOR	-	-	10.00	-	-	-	-	-	24.00	34.00							APTO	APTO	EVALUADO
277	INTERÉS PERSONAL	Regional	22-031415	23927164	SALCEDO	ZUNIGA	YNGRID PATRICIA	CUSCO	UGEL ANTA	Primaria	PROFESOR	-	-	16.00	-	-	4.90	-	-	13.00	33.90							APTO	APTO	EVALUADO
278	INTERÉS PERSONAL	Regional	22-030579	43124555	ROJAS	SORIA	KARINA	CUSCO	UGEL CANCHIS	Primaria	PROFESOR	-	-	14.00	-	13.80	-	-	-	6.00	33.80							APTO	APTO	EVALUADO
279	INTERÉS PERSONAL	Regional	22-031277	24888729	CONDORI	CCAMA	MARINA	CUSCO	UGEL ESPINAR	Primaria	PROFESOR	-	-	14.00	-	7.80	-	-	-	12.00	33.80							APTO	APTO	EVALUADO
280	INTERÉS PERSONAL	Regional	22-031551	31427217	GUZMAN	ALARCON	ZENOVIÁ	CUSCO	UGEL PARURO	Primaria	PROFESOR	-	-	14.00	-	0.40	-	-	-	19.00	33.40							APTO	APTO	EVALUADO
281	INTERÉS PERSONAL	Regional	22-030834	24001943	PILARES	SAII	JESSICA	CUSCO	UGEL CUSCO	Primaria	PROFESOR	-	-	16.00	-	-	-	-	-	17.00	33.00							APTO	APTO	EVALUADO
282	INTERÉS PERSONAL	Regional	22-030070	23903240	FLORES	HUILLCA	NORKA	CUSCO	UGEL CUSCO	Primaria	PROFESOR	-	-	16.00	-	-	-	-	-	17.00	33.00							APTO	APTO	EVALUADO
283	INTERÉS PERSONAL	Regional	22-031326	23989718	ZUTA	CONDE	LUCY	CUSCO	UGEL CUSCO	Primaria	PROFESOR	-	-	14.00	-	-	-	-	-	19.00	33.00							APTO	APTO	EVALUADO
284	INTERÉS PERSONAL	Regional	22-030702	24786564	ROMERO	ALVAREZ	ADRIEL	CUSCO	UGEL CHUMBIVILCAS	Primaria	PROFESOR	-	-	12.00	-	-	-	-	-	21.00	33.00							APTO	APTO	EVALUADO
285	INTERÉS PERSONAL	Regional	22-030700	24785972	AGUIRRE	GUTIERREZ	CLEOFÉ ESTHER	CUSCO	UGEL CHUMBIVILCAS	Primaria	PROFESOR	-	-	12.00	-	-	-	-	-	21.00	33.00							APTO	APTO	EVALUADO
286	INTERÉS PERSONAL	Regional	22-030682	31039650	PAREDES	RIOS	LUCIA	CUSCO	UGEL CUSCO	Primaria	PROFESOR	-	-	12.00	-	-	-	-	-	21.00	33.00							APTO	APTO	EVALUADO
287	INTERÉS PERSONAL	Regional	22-030008	23983412	DE LA CRUZ	ENRIQUEZ	LUISA	CUSCO	UGEL CUSCO	Primaria	PROFESOR	-	-	12.00	-	-	-	-	-	21.00	33.00							APTO	APTO	EVALUADO
288	INTERÉS PERSONAL	Regional	22-030653	23960713	ESTRADA	CORONADO	LUISA	CUSCO	UGEL PAUCARTAMBO	Primaria	PROFESOR	-	-	12.00	-	-	-	-	-	21.00	33.00							APTO	APTO	EVALUADO
289	INTERÉS PERSONAL	Regional	22-030001	23813195	CUAYLA	NOVA	ELSA ALBINA	CUSCO	UGEL PAUCARTAMBO	Primaria	PROFESOR	-	-	12.00	-	-	-	-	-	21.00	33.00							APTO	APTO	EVALUADO
290	INTERÉS PERSONAL	Regional	22-031952	25124677	CCARITA	MAMANI	SEGUNDINA	CUSCO	UGEL PAUCARTAMBO	Primaria	PROFESOR	-	-	10.00	3.00	-	-	-	-	20.00	33.00							APTO	APTO	EVALUADO
291	INTERÉS PERSONAL	Regional	22-031673	24367501	LATORRE	SALAZAR	NELY	CUSCO	UGEL ANTA	Primaria	PROFESOR	-	-	14.00	6.00	4.00	2.90	-	-	6.00	32.90							APTO	APTO	EVALUADO
292	INTERÉS PERSONAL	Regional	22-031890	44131670	SUMA	QUISPE	BERTHA RUTH	CUSCO	UGEL PAUCARTAMBO	Primaria	PROFESOR	-	-	14.00	6.00	4.00	2.80	-	-	6.00	32.80							APTO	APTO	EVALUADO
293	INTERÉS PERSONAL	Regional	22-030676	40820739	TUPAYACHI	AGUILAR	MARGOT	CUSCO	UGEL CUSCO	Primaria	PROFESOR	-	-	14.00	-	11.80	1.00	-	-	6.00	32.80							APTO	APTO	EVALUADO
294	INTERÉS PERSONAL	Regional	22-030996	40312850	AYALA	CARDENAS	ORLANDO	CUSCO	UGEL PARURO	Primaria	PROFESOR	-	-	12.00	12.30	2.00	-	-	-	6.00	32.30							APTO	APTO	EVALUADO
295	INTERÉS PERSONAL	Regional	22-030756	25326046	HUAMAN	BRAVO	JULIA	CUSCO	UGEL CUSCO	Primaria	PROFESOR	-	-	14.00	-	-	-	-	-	18.00	32.00							APTO	APTO	EVALUADO
296	INTERÉS PERSONAL	Regional	22-030929	23976909	BOCANGEL	LETONA	RUTY LUCERA	CUSCO	UGEL CUSCO	Primaria	PROFESOR	-	-	14.00	-	-	-	-	-	18.00	32.00							APTO	APTO	EVALUADO
297	INTERÉS PERSONAL	Regional	22-031485	23944231	DURAND	BLANCO	EDITH	CUSCO	UGEL CUSCO	Primaria	PROFESOR	-	-	14.00	-	-	-	-	-	18.00	32.00							APTO	APTO	EVALUADO
298	INTERÉS PERSONAL	Regional	22-031787	30488128	GARCIA	ARANGUREN	JENNY YUDITH	CUSCO	UGEL QUISPICANCHI	Primaria	PROFESOR	-	-	12.00	-	-	2.00	-	-	18.00	32.00							APTO	APTO	EVALUADO
299	INTERÉS PERSONAL	Regional	22-031177	24886233	CCACYA	HOLGUINO	VICTORIA	CUSCO	UGEL CUSCO	Primaria	PROFESOR	-	-	12.00	-	-	-	-	-	20.00	32.00							APTO	APTO	EVALUADO
300	INTERÉS PERSONAL	Regional	22-031756	24983785	GUZMAN	TORRES	ROSANA	CUSCO	UGEL CUSCO	Primaria	PROFESOR	-	-	12.00	-	-	-	-	-	20.00	32.00							APTO	APTO	EVALUADO
301	INTERÉS PERSONAL	Regional	22-031883	24886320	MONTUFAR	ESPINOZA	JULIA	CUSCO	UGEL QUISPICANCHI	Primaria	PROFESOR	-	-	12.00	-	-	-	-	-	20.00	32.00							APTO	APTO	EVALUADO
302	INTERÉS PERSONAL	Regional	22-030827	23937079	GUZMAN	PANCORBO	JUANA DELIA	CUSCO	UGEL ACOMAYO	Primaria	PROFESOR	-	-	12.00	-	-	-	-	-	20.00	32.00							APTO	APTO	EVALUADO
303	INTERÉS PERSONAL	Regional	22-031933	40990378	MEZA	ANCCA	CLARA LUZ	CUSCO	UGEL CHUMBIVILCAS	Primaria	PROFESOR	-	-	14.00	-	-	7.80	-	-	10.00	31.80							APTO	APTO	EVALUADO
304	INTERÉS PERSONAL	Regional	22-030784	23860748	GAMARRA	MEDINA	MARTA MARLENI	CUSCO	UGEL QUISPICANCHI	Primaria	PROFESOR	-	-	10.00	-	1.60	2.90	-	-	17.00	31.50							APTO	APTO	EVALUADO
305	INTERÉS PERSONAL	Regional	22-031341	23974633	TAIPE	DE LOS RIOS	CALEB	CUSCO	UGEL LA CONVENCION	Primaria	PROFESOR	-	-	14.00	-	-	6.00	-	-	11.00	31.00							APTO	APTO	EVALUADO
306	INTERÉS PERSONAL	Regional	22-030647	42234903	PHOCCO	FERNANDEZ	MARLENI ELIZABETH	CUSCO	UGEL PAUCARTAMBO	Primaria	PROFESOR	-	-	12.00	15.00	-	-	-	-	4.00	31.00							APTO	APTO	EVALUADO
307	INTERÉS PERSONAL	Regional	22-030372	24702060	VARGAS	AIMA	ALEJANDRA	CUSCO	UGEL QUISPICANCHI	Primaria	PROFESOR	-	-	10.00	-	2.00	1.00	-	-	18.00	31.00							APTO	APTO	EVALUADO
308	INTERÉS PERSONAL	Regional	22-031881	23865904	CARPIO	OVEDO	ELENA	CUSCO	UGEL ANTA	Primaria	PROFESOR	-	-	10.00	-	-	-	-	-	21.00	31.00							APTO	APTO	EVALUADO
309	INTERÉS PERSONAL	Regional	22-030941	25213932	MAMANI	QUISPE	MARUJA	CUSCO	UGEL QUISPICANCHI	Primaria	PROFESOR	-	-	10.00	-	-	-	-	-	21.00	31.00							APTO	APTO	EVALUADO
310	INTERÉS PERSONAL	Regional	22-031014	24485220	RODRIGUEZ	GARATE	JULIA MARGOT	CUSCO	UGEL QUISPICANCHI	Primaria	PROFESOR	-	-	10.00	-	-	-	-	-	21.00	31.00							APTO	APTO	EVALUADO
311	INTERÉS PERSONAL	Regional	22-031940	41597345	AQUINO	HANCCO	DALIA	CUSCO	UGEL LA CONVENCION	Primaria	PROFESOR	-	-	12.00	14.70	-	-	-	-	4.00	30.70							APTO	APTO	EVALUADO
312	INTERÉS PERSONAL	Regional	22-030678	44301758	JUAREZ	CUSIHUAMAN	JEANNYNE	CUSCO	UGEL CALCA	Primaria	PROFESOR	-	-	12.00	14.40	-	-	-	-	4.00	30.40							APTO	APTO	EVALUADO
313	INTERÉS PERSONAL	Regional	22-030323	43037612	AYLLONE	CHOQUE	SHEILA AVELINA	CUSCO	UGEL ANTA	Primaria	PROFESOR	-	-	12.00	-	12.40	-	-	-											

UNIDAD DE GESTIÓN EDUCATIVA LOCAL CUSCO
RESULTADO FINAL DEL CUADRO DE MÉRITOS PARA EL PROCESO DE REASIGNACION EXCEPCIONAL DOCENTE 2022
RVM N° 042-2022-MINEDU / RVM N° 151-2022-MINEDU

N°	Causal	Etapa presentada	Número de expediente	Número documento identidad	Primer Apellido	Segundo Apellido	Nombres	Región Origen	Ugel /Dre Origen	Descripción Nivel Educativo	Descripción Cargo	Descripción Área Curricular	Especialidad	Puntaje Escala Magisterial	Puntaje Rural 1	Puntaje Rural 2	Puntaje Rural 3	Puntaje Zona Frontera	Puntaje Zona vrsiem	Puntaje Tiempo Servicio	Puntaje Total	Código Plaza Destino	Nivel Educativo Destino	Área Curricular Destino	Especialidad Destino	I.E Destino	Motivo Vacante Destino	Estado Postulante	Estado Requisitos	Estado Proceso
1	INTERÉS PERSONAL	Regional	22-031346	25310754	GONZALES	PARI	LUIS FELIPE	CUSCO	UGEL LA CONVENCION	Primaria	PROFESOR - AIP	-	-	18.00	16.20	-	-	-	-	25.00	59.20							APTO	APTO	EVALUADO
2	INTERÉS PERSONAL	Regional	22-031181	24485313	TORRES	PEÑA	MATILDE	CUSCO	UGEL CUSCO	Primaria	PROFESOR - AIP	-	-	14.00	6.30	5.80	-	-	-	25.00	51.10							APTO	APTO	EVALUADO
3	INTERÉS PERSONAL	Regional	22-031141	23865551	CACERES	SILVA	ISABEL	CUSCO	UGEL PARURO	Primaria	PROFESOR - AIP	-	-	10.00	-	17.80	-	-	-	21.00	48.80							APTO	APTO	EVALUADO
4	INTERÉS PERSONAL	Regional	22-030270	23863244	CARRASCO	SOLIS	CAROLINA	CUSCO	UGEL CUSCO	Primaria	PROFESOR - AIP	-	-	10.00	-	-	-	-	-	24.00	34.00							APTO	APTO	EVALUADO
5	INTERÉS PERSONAL	Regional	22-031914	24669013	LINARES	QUISPE	ALINA GABRIELA	CUSCO	UGEL CANCHIS	Primaria	PROFESOR - AIP	-	-	10.00	-	-	-	-	-	21.00	31.00							APTO	APTO	EVALUADO
6	INTERÉS PERSONAL	Regional	22-030287	24463759	ORTIZ	ALMIRON	TRINIDAD	CUSCO	UGEL CUSCO	Primaria	PROFESOR - AIP	-	-	10.00	-	-	-	-	-	21.00	31.00							APTO	APTO	EVALUADO

GOBIERNO REGIONAL CUSCO
 DIRECCIÓN REGIONAL DE EDUCACIÓN
 UNIDAD DE GESTIÓN EDUCATIVA LOCAL CUSCO

 Beat. María Carla Becerra Medina
 RESPONSABLE DE LA OFICINA PERSONAL

GOBIERNO REGIONAL CUSCO
 GERENCIA REGIONAL DE EDUCACIÓN CUSCO
 UNIDAD DE GESTIÓN EDUCATIVA LOCAL CUSCO

 Maximiliano Cayo
 ENCARGADO DEL SISTEMA ADMINISTRATIVO Y ADMINISTRADOR


 Lucia Mendizabal M
 SUTEP-CER-CUSCO

GOBIERNO REGIONAL CUSCO
 DIRECCIÓN REGIONAL DE EDUCACIÓN CUSCO
 UNIDAD DE GESTIÓN EDUCATIVA LOCAL CUSCO

 Mag. Richard Mag. Ochoa
 ENCARGADO DEL SISTEMA ADMINISTRATIVO Y ADMINISTRADOR

UNIDAD DE GESTIÓN EDUCATIVA LOCAL CUSCO
 RESULTADO FINAL DEL CUADRO DE MÉRITOS PARA EL PROCESO DE REASIGNACION EXCEPCIONAL DOCENTE 2022
 RVM N° 042-2022-MINEDU / RVM N° 151-2022-MINEDU

N°	Causal	Etapa presentada	Número de expediente	Número documento identidad	Primer Apellido	Segundo Apellido	Nombres	Región Origen	Ugel /Dre Origen	Descripción Nivel Educativo	Descripción Cargo	Descripción Área Curricular	Especialidad	Puntaje Escala Magisterial	Puntaje Rural 1	Puntaje Rural 2	Puntaje Rural 3	Puntaje Zona Frontera	Puntaje Zona vszem	Puntaje Tiempo Servicio	Puntaje Total	Código Plaza Destino	Nivel Educativo Destino	Área Curricular Destino	Especialidad Destino	I.E Destino	Motivo Vacante Destino	Estado Postulante	Estado Requisitos	Estado Proceso
1	INTERÉS PERSONAL	Regional	22-030850	24698616	QUISPE	CONDORI	JACQUELINE	CUSCO	UGEL QUISPICANCHI	Primaria	PROFESOR - EDUCACION FISICA			14.00	-	-	2.80	-	-	25.00	41.80							APTO	APTO	EVALUADO
2	INTERÉS PERSONAL	Regional	22-030374	24704474	ESQUIVEL	CABALLERO	YOVANA	CUSCO	UGEL CUSCO	Primaria	PROFESOR - EDUCACION FISICA			14.00	-	-	-	-	-	25.00	39.00							APTO	APTO	EVALUADO
3	INTERÉS PERSONAL	Regional	22-031835	29576821	PACCORI	QUISPE	ERNESTO	CUSCO	UGEL CUSCO	Primaria	PROFESOR - EDUCACION FISICA			16.00	-	-	-	-	-	19.00	35.00							APTO	APTO	EVALUADO
4	INTERÉS PERSONAL	Regional	22-030500	23894307	LAVILLA	QUISPE	ADELAIDA MONICA	CUSCO	UGEL CANCHIS	Primaria	PROFESOR - EDUCACION FISICA			12.00	-	7.80	-	-	-	3.00	22.80							APTO	APTO	EVALUADO

GOBIERNO REGIONAL CUSCO
 GERENCIA REGIONAL DE EDUCACION CUSCO
 UNIDAD DE GESTIÓN EDUCATIVA LOCAL CUSCO

 Lic. María Carla Becerra Medina
 RESPONSABLE DE LA OFICINA PERSONAL

GOBIERNO REGIONAL CUSCO
 GERENCIA REGIONAL DE EDUCACION CUSCO
 UNIDAD DE GESTIÓN EDUCATIVA LOCAL CUSCO

 Efraim Heriberto Cayo
 ENCARGADO DEL SISTEMA ADMINISTRATIVO
 ADMINISTRACION


 Lucia Mendizabal M
 SUTEP-CER-CUSCO

GOBIERNO REGIONAL CUSCO
 GERENCIA REGIONAL DE EDUCACION CUSCO
 UNIDAD DE GESTIÓN EDUCATIVA LOCAL CUSCO

 Mag. Richard Diaz Ochoa
 ENCARGADO DEL SISTEMA ADMINISTRATIVO &
 GESTION PERSONAL

UNIDAD DE GESTIÓN EDUCATIVA LOCAL CUSCO
RESULTADO FINAL DEL CUADRO DE MÉRITOS PARA EL PROCESO DE REASIGNACION EXCEPCIONAL DOCENTE 2022
RVM N° 042-2022-MINEDU / RVM N° 151-2022-MINEDU

N°	Causal	Etapa presentada	Número de expediente	Número documento identidad	Primer Apellido	Segundo Apellido	Nombres	Región Origen	Ugel /Dre Origen	Descripción Nivel Educativo	Descripción Cargo	Descripción Área Curricular	Especialidad	Puntaje Escala Magisterial	Puntaje Rural 1	Puntaje Rural 2	Puntaje Rural 3	Puntaje Zona Frontera	Puntaje Zona vrsem	Puntaje Tiempo Servicio	Puntaje Total	Código Plaza Destino	Nivel Educativo Destino	Área Curricular Destino	Especialidad Destino	I.E Destino	Método Vacante Destino	Estado Postulante	Estado Requisitos	Estado Proceso
1	INTERÉS PERSONAL	Regional	22-031325	24695619	OLIVERA	SILVA	HUGO	CUSCO	UGEL CUSCO	Secundaria	PROFESOR	ARTE Y CULTURA		14.00	-	-	-	-	-	25.00	39.00							APTO	APTO	EVALUADO
2	INTERÉS PERSONAL	Regional	22-030481	01324212	DÁVILA	LESCANO	YOVANNA MARLENNE	CUSCO	UGEL CUSCO	Secundaria	PROFESOR	ARTE Y CULTURA		18.00	-	-	-	-	-	20.00	38.00							APTO	APTO	EVALUADO
3	INTERÉS PERSONAL	Regional	22-030839	23856302	COLQUE	CHOQUEMAQUE	JORGE	CUSCO	UGEL CUSCO	Secundaria	PROFESOR	ARTE Y CULTURA		10.00	-	-	-	-	-	25.00	35.00							APTO	APTO	EVALUADO
4	INTERÉS PERSONAL	Regional	22-030666	24717115	CHUQUITAPA	PACHECO	MARIA LUZ	CUSCO	UGEL LA CONVENCION	Secundaria	PROFESOR	ARTE Y CULTURA		12.00	-	-	5.60	-	3.00	6.00	26.60							APTO	APTO	EVALUADO
5	INTERÉS PERSONAL	Regional	22-031266	25002658	CRUZ	TINCO	ELSA	CUSCO	UGEL CUSCO	Secundaria	PROFESOR	ARTE Y CULTURA		12.00	-	-	-	-	-	12.00	24.00							APTO	APTO	EVALUADO
6	INTERÉS PERSONAL	Regional	22-030528	42863557	PAREJA	PORTILLA	PYOTR WILFYO	CUSCO	UGEL LA CONVENCION	Secundaria	PROFESOR	ARTE Y CULTURA		12.00	-	6.60	-	-	-	3.00	21.60							APTO	APTO	EVALUADO
7	INTERÉS PERSONAL	Regional	22-030851	42141462	TTITO	HUARAYO	EDWIN	CUSCO	UGEL ANTA	Secundaria	PROFESOR	ARTE Y CULTURA		12.00	-	-	-	-	-	4.00	16.00							APTO	APTO	EVALUADO
8	INTERÉS PERSONAL	Regional	22-031187	23953507	GARCIA	ARIAS	ELIAS	CUSCO	UGEL CANCHIS	Secundaria	PROFESOR	ARTE Y CULTURA		10.00	-	-	-	-	-	6.00	16.00							APTO	APTO	EVALUADO

GOBIERNO REGIONAL CUSCO
 AGENCIA REGIONAL DE EDUCACIÓN CUSCO
 UNIDAD DE GESTIÓN EDUCATIVA LOCAL CUSCO
 Lic. María Carla Becerra Medina
 RESPONSABLE DE LA OFICINA PERSONAL

GOBIERNO REGIONAL CUSCO
 AGENCIA REGIONAL DE EDUCACIÓN CUSCO
 UNIDAD DE GESTIÓN EDUCATIVA LOCAL CUSCO
 Lic. Esteban Cuyo
 ENCARGADO DEL SISTEMA ADMINISTRATIVO
 ADMINISTRACION

Lucia Mendizabal M
 SUTEP-CER-CUSCO

GOBIERNO REGIONAL CUSCO
 AGENCIA REGIONAL DE EDUCACIÓN CUSCO
 UNIDAD DE GESTIÓN EDUCATIVA LOCAL CUSCO
 Lic. Richard Díaz Delgado
 ENCARGADO DEL SISTEMA ADMINISTRATIVO Y DE GESTIÓN PERSONAL

UNIDAD DE GESTIÓN EDUCATIVA LOCAL CUSCO
RESULTADO FINAL DEL CUADRO DE MÉRITOS PARA EL PROCESO DE REASIGNACION EXCEPCIONAL DOCENTE 2022
RVM N° 042-2022-MINEDU / RVM N° 151-2022-MINEDU

N°	Causal	Etapas presentada	Número de expediente	Número documento identidad	Primer Apellido	Segundo Apellido	Nombres	Región Origen	Ugel /Dre Origen	Descripción Nivel Educativo	Descripción Cargo	Descripción Área Curricular	Especialidad	Puntaje Escala Magisterial	Puntaje Rural 1	Puntaje Rural 2	Puntaje Rural 3	Puntaje Zona Frontera	Puntaje Zona vrsem	Puntaje Tiempo Servicio	Puntaje Total	Código Plaza Destino	Nivel Educativo Destino	Área Curricular Destino	Especialidad Destino	I.E. Destino	Motivo Vacante Destino	Estado Postulante	Estado Requisitos	Estado Proceso		
1	INTERÉS PERSONAL	Regional	22-031929	23864157	MENDOZA	HUILLCA	MARIA ISABEL	CUSCO	UGEL CALCA	Secundaria	PROFESOR	CIENCIA Y TECNOLOGÍA		16.00	9.00	11.40	-	-	-	25.00	61.40									APTO	APTO	EVALUADO
2	INTERÉS PERSONAL	Regional	22-031264	23916014	CUSHUAMAN	MENDOZA	ROBERTO	CUSCO	UGEL CALCA	Secundaria	PROFESOR	CIENCIA Y TECNOLOGÍA		10.00	-	15.60	1.00	-	-	21.00	47.60									APTO	APTO	EVALUADO
3	INTERÉS PERSONAL	Regional	22-031383	23900500	HUAYLLANI	PUMA	FERNANDO FELIX	CUSCO	UGEL CUSCO	Secundaria	PROFESOR	CIENCIA Y TECNOLOGÍA		22.00	-	-	-	-	-	25.00	47.00									APTO	APTO	EVALUADO
4	INTERÉS PERSONAL	Regional	22-031696	40790934	VALLENAS	YANQUIRIMACHI	NELIDA	CUSCO	UGEL PAUCARTAMBO	Secundaria	PROFESOR	CIENCIA Y TECNOLOGÍA		16.00	-	17.60	-	-	-	12.00	45.60									APTO	APTO	EVALUADO
5	INTERÉS PERSONAL	Regional	22-030427	23954528	ARTEAGA	CURIE	DEIDA	CUSCO	UGEL CUSCO	Secundaria	PROFESOR	CIENCIA Y TECNOLOGÍA		16.00	-	5.40	-	-	-	24.00	45.40									APTO	APTO	EVALUADO
6	INTERÉS PERSONAL	Regional	22-031742	23830540	ARAGON	HUAMAN	SONIA CAROLINA	CUSCO	UGEL CUSCO	Secundaria	PROFESOR	CIENCIA Y TECNOLOGÍA		18.00	-	-	-	-	-	25.00	43.00									APTO	APTO	EVALUADO
7	INTERÉS PERSONAL	Regional	22-031919	23994276	CARDENAS	CONTRERAS	CARMEN ROSA	CUSCO	UGEL CUSCO	Secundaria	PROFESOR	CIENCIA Y TECNOLOGÍA		18.00	-	3.80	-	-	-	20.00	41.80									APTO	APTO	EVALUADO
8	INTERÉS PERSONAL	Regional	22-030976	29672045	TUTUCAYO	MURILLO	ROXANA YSABEL	CUSCO	UGEL ANTA	Secundaria	PROFESOR	CIENCIA Y TECNOLOGÍA		14.00	-	11.60	2.00	-	-	13.00	40.60									APTO	APTO	EVALUADO
9	INTERÉS PERSONAL	Regional	22-030723	23984723	GAMARRA	DE RAMIREZ	MARGOTH ISABEL	CUSCO	UGEL CUSCO	Secundaria	PROFESOR	CIENCIA Y TECNOLOGÍA		14.00	-	-	-	-	-	25.00	39.00									APTO	APTO	EVALUADO
10	INTERÉS PERSONAL	Regional	22-030759	24711123	HUANCACHOQUE	ARAOZ	ELENA	CUSCO	UGEL CANCHIS	Secundaria	PROFESOR	CIENCIA Y TECNOLOGÍA		14.00	-	-	-	-	-	25.00	39.00									APTO	APTO	EVALUADO
11	INTERÉS PERSONAL	Regional	22-031231	23949407	GARCIA	HUAMAN	MARIZOL	CUSCO	UGEL CUSCO	Secundaria	PROFESOR	CIENCIA Y TECNOLOGÍA		18.00	-	-	-	-	-	20.00	38.00									APTO	APTO	EVALUADO
12	INTERÉS PERSONAL	Regional	22-030425	23909505	ALEGRE	ANCHARI	YOLANDA GLADYS	CUSCO	UGEL QUISPICANCHI	Secundaria	PROFESOR	CIENCIA Y TECNOLOGÍA		10.00	-	-	6.60	-	-	21.00	37.60									APTO	APTO	EVALUADO
13	INTERÉS PERSONAL	Regional	22-030540	23947982	HUAMAN	OCHOA	CARLOS	CUSCO	UGEL CALCA	Secundaria	PROFESOR	CIENCIA Y TECNOLOGÍA		12.00	-	-	-	-	-	25.00	37.00									APTO	APTO	EVALUADO
14	INTERÉS PERSONAL	Regional	22-031054	02436867	PEREZ	VEGA	MARCELINO ARMANDO	CUSCO	UGEL CANCHIS	Secundaria	PROFESOR	CIENCIA Y TECNOLOGÍA		10.00	-	-	8.90	-	-	18.00	36.90									APTO	APTO	EVALUADO
15	INTERÉS PERSONAL	Regional	22-031135	23925794	MAQUERA	ESQUIVEL	LUZ MARINA	CUSCO	UGEL URUBAMBA	Secundaria	PROFESOR	CIENCIA Y TECNOLOGÍA		14.00	-	6.20	5.10	-	-	11.00	36.30									APTO	APTO	EVALUADO
16	INTERÉS PERSONAL	Regional	22-031372	23872166	BELLOTA	ARAGON	NANCY ARACILIA	CUSCO	UGEL ACOMAYO	Secundaria	PROFESOR	CIENCIA Y TECNOLOGÍA		14.00	-	-	-	-	-	21.00	35.00									APTO	APTO	EVALUADO
17	INTERÉS PERSONAL	Regional	22-031355	24710759	CARRASCO	VILLAFUERTE	FLAVIA BENEDICTA	CUSCO	UGEL CANCHIS	Secundaria	PROFESOR	CIENCIA Y TECNOLOGÍA		10.00	-	-	-	-	-	25.00	35.00									APTO	APTO	EVALUADO
18	INTERÉS PERSONAL	Regional	22-030549	23855601	HANCO	MENDOZA	PIO MARTIN	CUSCO	UGEL ANTA	Secundaria	PROFESOR	CIENCIA Y TECNOLOGÍA		10.00	-	-	-	-	-	25.00	35.00									APTO	APTO	EVALUADO
19	INTERÉS PERSONAL	Regional	22-030888	23922311	RODRIGUEZ	MERMA	HILDA NARCISA	CUSCO	UGEL CALCA	Secundaria	PROFESOR	CIENCIA Y TECNOLOGÍA		10.00	-	-	-	-	-	25.00	35.00									APTO	APTO	EVALUADO
20	INTERÉS PERSONAL	Regional	22-031289	23931168	CALLASI	QUISPE	EDITH	CUSCO	UGEL CUSCO	Secundaria	PROFESOR	CIENCIA Y TECNOLOGÍA		16.00	-	-	-	-	-	18.00	34.00									APTO	APTO	EVALUADO
21	INTERÉS PERSONAL	Regional	22-030889	23860068	FERNANDEZ	QUISPE	ESTHER	CUSCO	UGEL CUSCO	Secundaria	PROFESOR	CIENCIA Y TECNOLOGÍA		10.00	-	-	3.00	-	-	20.00	33.00									APTO	APTO	EVALUADO
22	INTERÉS PERSONAL	Regional	22-030132	23861508	RIOS	LATORRE	MARLENI	CUSCO	UGEL CUSCO	Secundaria	PROFESOR	CIENCIA Y TECNOLOGÍA		12.00	-	-	-	-	-	18.00	30.00									APTO	APTO	EVALUADO
23	INTERÉS PERSONAL	Regional	22-031701	24585948	CAPATINTA	MAMANI	ROGER ANIBAL	CUSCO	UGEL CANCHIS	Secundaria	PROFESOR	CIENCIA Y TECNOLOGÍA		10.00	-	-	4.30	-	-	13.00	27.30									APTO	APTO	EVALUADO
24	INTERÉS PERSONAL	Regional	22-030577	41284119	SALAS	AUCACUSI	EDITH NATIVIDAD	CUSCO	UGEL CUSCO	Secundaria	PROFESOR	CIENCIA Y TECNOLOGÍA		14.00	-	-	6.90	-	-	6.00	26.90									APTO	APTO	EVALUADO
25	INTERÉS PERSONAL	Regional	22-031319	29616244	PASTOR	CUBA	ROMMEL ALFREDO	CUSCO	UGEL ANTA	Secundaria	PROFESOR	CIENCIA Y TECNOLOGÍA		12.00	-	-	6.90	-	-	6.00	24.90									APTO	APTO	EVALUADO
26	INTERÉS PERSONAL	Regional	22-031725	24003383	GALLEGOS	PUMA	YENE MARGOT	CUSCO	UGEL CUSCO	Secundaria	PROFESOR	CIENCIA Y TECNOLOGÍA		14.00	-	-	-	-	-	10.00	24.00									APTO	APTO	EVALUADO
27	INTERÉS PERSONAL	Regional	22-031359	24701401	CARRASCO	INCA	FELIPA	CUSCO	UGEL CANCHIS	Secundaria	PROFESOR	CIENCIA Y TECNOLOGÍA		12.00	-	-	-	-	-	12.00	24.00									APTO	APTO	EVALUADO
28	INTERÉS PERSONAL	Regional	22-030637	41822052	ANCHANTE	GUILLLINTA	CRISTINA GIOVANNA	CUSCO	UGEL CALCA	Secundaria	PROFESOR	CIENCIA Y TECNOLOGÍA		12.00	-	-	4.80	-	-	4.00	20.80									APTO	APTO	EVALUADO
29	INTERÉS PERSONAL	Regional	22-031915	40447253	MERMA	HILARIO	FANY RUTMERY	CUSCO	UGEL CHUMBIVILCAS	Secundaria	PROFESOR	CIENCIA Y TECNOLOGÍA		12.00	-	4.80	-	-	-	3.00	19.80									APTO	APTO	EVALUADO
30	INTERÉS PERSONAL	Regional	22-031056	24705813	LAVILLA	TARQUI	ADOLFO WILFREDO	CUSCO	UGEL ESPINAR	Secundaria	PROFESOR	CIENCIA Y TECNOLOGÍA		12.00	-	-	-	-	-	4.00	16.00									APTO	APTO	EVALUADO

GOBIERNO REGIONAL CUSCO
 DIRECCIÓN REGIONAL DE EDUCACIÓN CUSCO
 UNIDAD DE GESTIÓN EDUCATIVA LOCAL CUSCO
 Lic. María Carla Becerra Medina
 RESPONSABLE DE LA OFICINA PERSONAL

GOBIERNO REGIONAL CUSCO
 DIRECCIÓN REGIONAL DE EDUCACIÓN CUSCO
 UNIDAD DE GESTIÓN EDUCATIVA LOCAL CUSCO
 Lic. Rosalinda Cayo
 RESPONSABLE DE LA OFICINA PERSONAL

Lucia Mendizabal M
 SUTEP-CER-CUSCO

GOBIERNO REGIONAL CUSCO
 DIRECCIÓN REGIONAL DE EDUCACIÓN CUSCO
 UNIDAD DE GESTIÓN EDUCATIVA LOCAL CUSCO
 Lic. Richard Paz Ochoa
 RESPONSABLE DE LA OFICINA PERSONAL

UNIDAD DE GESTIÓN EDUCATIVA LOCAL CUSCO
RESULTADO FINAL DEL CUADRO DE MÉRITOS PARA EL PROCESO DE REASIGNACION EXCEPCIONAL DOCENTE 2022
RVM N° 042-2022-MINEDU / RVM N° 151-2022-MINEDU

N°	Causal	Etapas presentada	Número de expediente	Número documento identidad	Primer Apellido	Segundo Apellido	Nombres	Región Origen	Ugel /Dre Origen	Descripción Nivel Educativo	Descripción Cargo	Descripción Área Curricular	Especialidad	Puntaje Escala Magisterial	Puntaje Rural 1	Puntaje Rural 2	Puntaje Rural 3	Puntaje Zona Frontera	Puntaje Zona vrsem	Puntaje Tiempo Servicio	Puntaje Total	Código Plaza Destino	Nivel Educativo Destino	Área Curricular Destino	Especialidad Destino	I.E. Destino	Motivo Vacante Destino	Estado Postulante	Estado Requisitos	Estado Proceso
1	INTERÉS PERSONAL	Regional	22-030252	23805707	RUPA	QUISPE	ARTEMIO	CUSCO	UGEL PAUCARTAMBO	Secundaria	PROFESOR	CIENCIAS SOCIALES		16.00	-	17.60	-	-	-	25.00	58.60							APTO	APTO	EVALUADO
2	INTERÉS PERSONAL	Regional	22-030202	23937153	ESPINOZA	PAUCAR	BEHERTA	CUSCO	UGEL CUSCO	Secundaria	PROFESOR	CIENCIAS SOCIALES		14.00	-	13.80	-	-	-	25.00	52.80							APTO	APTO	EVALUADO
3	INTERÉS PERSONAL	Regional	22-030956	23906938	SIME	TECERUPAY	MELCHOR	CUSCO	UGEL PARURO	Secundaria	PROFESOR	CIENCIAS SOCIALES		10.00	-	17.80	-	-	-	25.00	52.80							APTO	APTO	EVALUADO
4	INTERÉS PERSONAL	Regional	22-030301	23828775	PALOMINO	GONZALES	ROBERTO	CUSCO	UGEL ANTA	Secundaria	PROFESOR	CIENCIAS SOCIALES		10.00	-	17.60	-	-	-	25.00	52.60							APTO	APTO	EVALUADO
5	INTERÉS PERSONAL	Regional	22-030630	23829896	HUAMAN	QUELLON	MODESTA	CUSCO	UGEL CALCA	Secundaria	PROFESOR	CIENCIAS SOCIALES		10.00	-	-	8.30	-	-	25.00	43.30							APTO	APTO	EVALUADO
6	INTERÉS PERSONAL	Regional	22-031373	23863128	ORCCOHUARANCCA	CONDORI	HERNAN	CUSCO	UGEL CUSCO	Secundaria	PROFESOR	CIENCIAS SOCIALES		18.00	-	-	-	-	-	25.00	43.00							APTO	APTO	EVALUADO
7	INTERÉS PERSONAL	Regional	22-031398	23930531	APAZA	GARRIDO	CARLOS ALBERTO	CUSCO	UGEL CUSCO	Secundaria	PROFESOR	CIENCIAS SOCIALES		18.00	-	-	-	-	-	25.00	43.00							APTO	APTO	EVALUADO
8	INTERÉS PERSONAL	Regional	22-031375	23914766	DEL CARPIO	GAMARRA DE COVARRU	LOURDES CECILIA	CUSCO	UGEL CUSCO	Secundaria	PROFESOR	CIENCIAS SOCIALES		16.00	-	-	1.90	-	-	25.00	42.90							APTO	APTO	EVALUADO
9	INTERÉS PERSONAL	Regional	22-031030	23877569	CHILLITUPA	SALAZAR	GREGORIO	CUSCO	UGEL CUSCO	Secundaria	PROFESOR	CIENCIAS SOCIALES		16.00	-	-	-	-	-	25.00	41.00							APTO	APTO	EVALUADO
10	INTERÉS PERSONAL	Regional	22-030220	23888264	JIMENEZ	REVOLLAR	DANILO	CUSCO	UGEL CUSCO	Secundaria	PROFESOR	CIENCIAS SOCIALES		16.00	-	-	-	-	-	25.00	41.00							APTO	APTO	EVALUADO
11	INTERÉS PERSONAL	Regional	22-030749	23998473	HUALVERDE	SUAREZ	JIMMY	CUSCO	UGEL PAUCARTAMBO	Secundaria	PROFESOR	CIENCIAS SOCIALES		16.00	-	5.60	5.10	-	-	14.00	40.70							APTO	APTO	EVALUADO
12	INTERÉS PERSONAL	Regional	22-030535	23942978	QUISPE	ROCCA	DAVID CESAR	CUSCO	UGEL CHUMBIVILCAS	Secundaria	PROFESOR	CIENCIAS SOCIALES		16.00	-	-	-	-	-	24.00	40.00							APTO	APTO	EVALUADO
13	INTERÉS PERSONAL	Regional	22-030658	29692701	TICONA	CHOQUEHUANCA	HERNANDO ISMAEL	CUSCO	UGEL QUISPICANCHI	Secundaria	PROFESOR	CIENCIAS SOCIALES		10.00	-	6.00	5.40	-	-	18.00	39.40							APTO	APTO	EVALUADO
14	INTERÉS PERSONAL	Regional	22-030695	23894948	MORIANO	CAMPOS	CRISTINA	CUSCO	UGEL QUISPICANCHI	Secundaria	PROFESOR	CIENCIAS SOCIALES		12.00	-	-	6.00	-	-	21.00	39.00							APTO	APTO	EVALUADO
15	INTERÉS PERSONAL	Regional	22-031377	23900388	DELGADO	CHILE	AUGUSTA	CUSCO	UGEL CUSCO	Secundaria	PROFESOR	CIENCIAS SOCIALES		14.00	-	-	-	-	-	24.00	38.00							APTO	APTO	EVALUADO
16	INTERÉS PERSONAL	Regional	22-030460	23862326	MENDOZA	LOAIZA	BERENICE	CUSCO	UGEL CUSCO	Secundaria	PROFESOR	CIENCIAS SOCIALES		16.00	-	-	-	-	-	21.00	37.00							APTO	APTO	EVALUADO
17	INTERÉS PERSONAL	Regional	22-031290	23897354	SOSA	ARAGON	ESTELA	CUSCO	UGEL CALCA	Secundaria	PROFESOR	CIENCIAS SOCIALES		12.00	-	-	-	-	-	25.00	37.00							APTO	APTO	EVALUADO
18	INTERÉS PERSONAL	Regional	22-031745	25003861	ORTEGA	CALACHAHUI	AMPARO	CUSCO	UGEL CUSCO	Secundaria	PROFESOR	CIENCIAS SOCIALES		18.00	-	-	-	-	-	18.00	36.00							APTO	APTO	EVALUADO
19	INTERÉS PERSONAL	Regional	22-031101	23939483	NINANTAY	ROMERO	FIDELIA JUDITH	CUSCO	UGEL ANTA	Secundaria	PROFESOR	CIENCIAS SOCIALES		12.00	-	8.00	3.90	-	-	12.00	35.90							APTO	APTO	EVALUADO
20	INTERÉS PERSONAL	Regional	22-031833	25185426	VELEZ	CHECA	GABINO	CUSCO	UGEL QUISPICANCHI	Secundaria	PROFESOR	CIENCIAS SOCIALES		14.00	-	-	-	-	-	21.00	35.00							APTO	APTO	EVALUADO
21	INTERÉS PERSONAL	Regional	22-029940	23822860	TRUJILLANO	ORMACHEA	LESLEY EMPERATRIZ	CUSCO	UGEL LA CONVENCION	Secundaria	PROFESOR	CIENCIAS SOCIALES		10.00	-	-	-	-	-	25.00	35.00							APTO	APTO	EVALUADO
22	INTERÉS PERSONAL	Regional	22-031099	24469145	CASTRO	MAMANI	FILOMENA	CUSCO	UGEL URUBAMBA	Secundaria	PROFESOR	CIENCIAS SOCIALES		10.00	-	-	-	-	-	25.00	35.00							APTO	APTO	EVALUADO
23	INTERÉS PERSONAL	Regional	22-031060	23888645	YANQUIRIMACHI	HUANCA	VICTORIA BEATRIZ	CUSCO	UGEL QUISPICANCHI	Secundaria	PROFESOR	CIENCIAS SOCIALES		10.00	-	-	-	-	-	25.00	35.00							APTO	APTO	EVALUADO
24	INTERÉS PERSONAL	Regional	22-030824	25180872	VELASQUEZ	NIETO	LUZ MARINA	CUSCO	UGEL CALCA	Secundaria	PROFESOR	CIENCIAS SOCIALES		10.00	-	-	-	-	-	25.00	35.00							APTO	APTO	EVALUADO
25	INTERÉS PERSONAL	Regional	22-031268	23891028	QUISPE	SERRANO	ROBERTO PABLO	CUSCO	UGEL CUSCO	Secundaria	PROFESOR	CIENCIAS SOCIALES		16.00	-	-	-	-	-	18.00	34.00							APTO	APTO	EVALUADO
26	INTERÉS PERSONAL	Regional	22-030366	24383748	MEJIA	GUADAMUR	LUIS FRANCISCO	CUSCO	UGEL CUSCO	Secundaria	PROFESOR	CIENCIAS SOCIALES		16.00	-	-	-	-	-	18.00	34.00							APTO	APTO	EVALUADO
27	INTERÉS PERSONAL	Regional	22-030437	23809561	PAEZ	MONTESINOS	MARIA LUZ	CUSCO	UGEL QUISPICANCHI	Secundaria	PROFESOR	CIENCIAS SOCIALES		12.00	-	-	-	-	-	22.00	34.00							APTO	APTO	EVALUADO
28	INTERÉS PERSONAL	Regional	22-030307	25307907	QUILLAHUAMAN	QUISPE	TOMAS	CUSCO	UGEL URUBAMBA	Secundaria	PROFESOR	CIENCIAS SOCIALES		14.00	-	1.60	-	-	-	18.00	33.60							APTO	APTO	EVALUADO
29	INTERÉS PERSONAL	Regional	22-030390	23978361	HUAMAN	RIOS	YRAIDA	CUSCO	UGEL QUISPICANCHI	Secundaria	PROFESOR	CIENCIAS SOCIALES		12.00	-	-	8.80	-	-	12.00	32.80							APTO	APTO	EVALUADO
30	INTERÉS PERSONAL	Regional	22-031784	23857275	ARONI	HUAYAPA	JULIA	CUSCO	UGEL QUISPICANCHI	Secundaria	PROFESOR	CIENCIAS SOCIALES		12.00	-	-	5.90	-	-	12.00	29.90							APTO	APTO	EVALUADO
31	INTERÉS PERSONAL	Regional	22-030517	23983943	CORNEJO	HUISA	JUAN CARLOS	CUSCO	UGEL CUSCO	Secundaria	PROFESOR	CIENCIAS SOCIALES		16.00	-	-	-	-	-	12.00	28.00							APTO	APTO	EVALUADO
32	INTERÉS PERSONAL	Regional	22-031217	23927072	VALDEZ	BRIONES	OLGA DORIS	CUSCO	UGEL PAUCARTAMBO	Secundaria	PROFESOR	CIENCIAS SOCIALES		16.00	-	-	-	-	-	12.00	28.00							APTO	APTO	EVALUADO
33	INTERÉS PERSONAL	Regional	22-032198	44735246	SOTO	GUILLEN	RONAL	CUSCO	UGEL ANTA	Secundaria	PROFESOR	CIENCIAS SOCIALES		14.00	-	-	6.90	-	-	6.00	26.90							APTO	APTO	EVALUADO
34	INTERÉS PERSONAL	Regional	22-030936	40006155	RAMOS	VALDEZ	CARLOS JUSTINO	CUSCO	UGEL URUBAMBA	Secundaria	PROFESOR	CIENCIAS SOCIALES		16.00	-	-	-	-	-	10.00	26.00							APTO	APTO	EVALUADO
35	INTERÉS PERSONAL	Regional	22-030033	23860540	ARNALDO	ARAUJO	DAISY MONICA	CUSCO	UGEL CUSCO	Secundaria	PROFESOR	CIENCIAS SOCIALES		12.00	-	-	-	-	-	12.00	24.00							APTO	APTO	EVALUADO
36	INTERÉS PERSONAL	Regional	22-031137	00467517	PILCO	TICAHUANCA	OLGA BERNARDINA	CUSCO	UGEL LA CONVENCION	Secundaria	PROFESOR	CIENCIAS SOCIALES		12.00	5.40	3.40	-	-	-	3.00	23.80							APTO	APTO	EVALUADO
37	INTERÉS PERSONAL	Regional	22-030513	71482608	AQUINO	RAMOS	SHEILA MILAGRO	CUSCO	UGEL PARURO	Secundaria	PROFESOR	CIENCIAS SOCIALES		12.00	-	7.80	-	-	-	3.00	22.80							APTO	APTO	EVALUADO
38	INTERÉS PERSONAL	Regional	22-031788	42233991	LABRA	HUANTO	JUAN CARLOS	CUSCO	UGEL CANCHIS	Secundaria	PROFESOR	CIENCIAS SOCIALES		12.00	-	-	4.90	-	-	4.00	20.90							APTO	APTO	EVALUADO
39	INTERÉS PERSONAL	Regional	22-031394	23979060	PAREDES	PUELLES	ROXANA	CUSCO	UGEL QUISPICANCHI	Secundaria	PROFESOR	CIENCIAS SOCIALES		12.00	-	5.80	-	-	-	3.00	20.80							APTO	APTO	EVALUADO
40	INTERÉS PERSONAL	Regional	2-030450	46274725	VALLENAS	MEDINA	VERONICA	CUSCO	UGEL PAUCARTAMBO	Secundaria	PROFESOR	CIENCIAS SOCIALES		12.00	-	-	3.90	-	-	3.00	18.90							APTO	APTO	EVALUADO
41	INTERÉS PERSONAL	Regional	22-030518	23996046	MORON	QUISPE	MARIA SOLEDAD	CUSCO	UGEL ANTA	Secundaria	PROFESOR	CIENCIAS SOCIALES		12.00	-	-	3.80	-	-	3.00	18.80							APTO	APTO	EVALUADO
42	INTERÉS PERSONAL	Regional	22-031751	29655623	CHOQUE	MANRIQUE	CARMEN ELIANA	CUSCO	UGEL URUBAMBA	Secundaria	PROFESOR	CIENCIAS SOCIALES		12.00	-	-	-	-	-	6.00	18.00							APTO	APTO	EVALUADO
43	INTERÉS PERSONAL	Regional	22-031803	24719454	TAPARA	APARICIO	JUDITH	CUSCO	UGEL CANCHIS	Secundaria	PROFESOR	CIENCIAS SOCIALES		12.00	-	-	-	-	-	6.00	18.00							APTO	APTO	EVALUADO
44	INTERÉS PERSONAL	Regional	22-031867	42563226	CUPER	MONROY	LENINA LUCY	CUSCO	UGEL QUISPICANCHI	Secundaria	PROFESOR	CIENCIAS SOCIALES		10.00	-	-	-	-	-	4.00	14.00							APTO	APTO	EVALUADO

GOBIERNO REGIONAL CUSCO
 APLICACIÓN REGIONAL DE EDUCACIÓN CUSCO
 UNIDAD DE GESTIÓN EDUCATIVA LOCAL CUSCO
 Lic. María Carla Becerra Medina
 RESPONSABLE DE LA OFICINA PERSONAL

GOBIERNO REGIONAL CUSCO
 GERENCIA REGIONAL DE EDUCACIÓN CUSCO
 UNIDAD DE GESTIÓN EDUCATIVA LOCAL CUSCO
 Lic. Matamoros Cayo
 RESPONSABLE DEL SISTEMA ADMINISTRATIVO
 ADMINISTRACION

Lucia Mendizabal M
 SUTEP-GER-CUSCO

GOBIERNO REGIONAL CUSCO
 GERENCIA REGIONAL DE EDUCACIÓN CUSCO
 UNIDAD DE GESTIÓN EDUCATIVA LOCAL CUSCO
 Lic. Richard Paz Ochoa
 RESPONSABLE DE LA OFICINA PERSONAL

UNIDAD DE GESTIÓN EDUCATIVA LOCAL CUSCO
RESULTADO FINAL DEL CUADRO DE MÉRITOS PARA EL PROCESO DE REASIGNACIÓN EXCEPCIONAL DOCENTE 2022
RVM N° 042-2022-MINEDU / RVM N° 151-2022-MINEDU

N°	Causal	Etapas presentada	Número de expediente	Número documento identidad	Primer Apellido	Segundo Apellido	Nombres	Región Origen	Ugel /Dre Origen	Descripción Nivel Educativo	Descripción Cargo	Descripción Área Curricular	Especialidad	Puntaje Escala Magisterial	Puntaje Rural 1	Puntaje Rural 2	Puntaje Rural 3	Puntaje Zona Frontera	Puntaje Zona vrssem	Puntaje Tiempo Servicio	Puntaje Total	Código Plaza Destino	Nivel Educativo Destino	Área Curricular Destino	Especialidad Destino	I.E. Destino	Motivo Vacante Destino	Estado Postulante	Estado Requisitos	Estado Proceso
1	INTERÉS PERSONAL	Regional	22-031020	24999197	CAMACHO	AMPUERO	ALEJANDRO	CUSCO	UGEL LA CONVENCION	Secundaria	PROFESOR	COMUNICACIÓN		16.00	19.80	4.00	-	-	-	15.00	54.80							APTO	APTO	EVALUADO
2	INTERÉS PERSONAL	Regional	22-030483	02435077	MAMANI	RAMOS	FROILAN	CUSCO	UGEL CALCA	Secundaria	PROFESOR	COMUNICACIÓN		20.00	-	-	9.80	-	-	24.00	53.80							APTO	APTO	EVALUADO
3	INTERÉS PERSONAL	Regional	22-031642	24366367	LENES	BORDA	YOBANA	CUSCO	UGEL ANTA	Secundaria	PROFESOR	COMUNICACIÓN		22.00	-	2.00	4.00	-	-	25.00	53.00							APTO	APTO	EVALUADO
4	INTERÉS PERSONAL	Regional	22-030136	23985066	MOSCOSO	YEPEZ	JUAN ALBERTO	CUSCO	UGEL CALCA	Secundaria	PROFESOR	COMUNICACIÓN		18.00	-	16.20	-	-	-	17.00	51.20							APTO	APTO	EVALUADO
5	INTERÉS PERSONAL	Regional	22-031102	23982833	TICONA	SOSA	NESTOR VICENTE	CUSCO	UGEL CALCA	Secundaria	PROFESOR	COMUNICACIÓN		12.00	-	17.60	-	-	-	21.00	50.60							APTO	APTO	EVALUADO
6	INTERÉS PERSONAL	Regional	22-030684	24991997	GUIA	MELO	GRIMALDO EVANGELIO	CUSCO	UGEL CALCA	Secundaria	PROFESOR	COMUNICACIÓN		16.00	14.10	8.00	-	-	-	11.00	49.10							APTO	APTO	EVALUADO
7	INTERÉS PERSONAL	Regional	22-030239	23862573	LIGAS	NINA	ALICIA	CUSCO	UGEL CUSCO	Secundaria	PROFESOR	COMUNICACIÓN		18.00	-	6.00	-	-	-	25.00	49.00							APTO	APTO	EVALUADO
8	INTERÉS PERSONAL	Regional	22-031015	23962784	OLAVE	GIHUAÑA	NOHEMI	CUSCO	UGEL CALCA	Secundaria	PROFESOR	COMUNICACIÓN		18.00	-	3.60	6.20	-	-	20.00	47.80							APTO	APTO	EVALUADO
9	INTERÉS PERSONAL	Regional	22-031804	23861983	PINARES	MEDINA	NARDA	CUSCO	UGEL ANTA	Secundaria	PROFESOR	COMUNICACIÓN		14.00	-	-	8.10	-	-	25.00	47.10							APTO	APTO	EVALUADO
10	INTERÉS PERSONAL	Regional	22-030272	25304251	HUARACHA	COVARRUBIAS	ELSA	CUSCO	UGEL CUSCO	Secundaria	PROFESOR	COMUNICACIÓN		18.00	-	-	4.00	-	-	25.00	47.00							APTO	APTO	EVALUADO
11	INTERÉS PERSONAL	Regional	22-031484	29408639	OSIS	ROMERO	TITO RENE	CUSCO	UGEL QUISPICANCHI	Secundaria	PROFESOR	COMUNICACIÓN		18.00	-	-	3.60	-	-	24.00	45.60							APTO	APTO	EVALUADO
12	INTERÉS PERSONAL	Regional	22-030311	42558453	VILLAVICENCIO	LENES	ROXANA	CUSCO	UGEL ANTA	Secundaria	PROFESOR	COMUNICACIÓN		16.00	-	17.60	-	-	-	12.00	45.60							APTO	APTO	EVALUADO
13	INTERÉS PERSONAL	Regional	22-031572	25000696	PATILLA	HUACAC	MARISOL	CUSCO	UGEL CUSCO	Secundaria	PROFESOR	COMUNICACIÓN		20.00	-	-	-	-	-	25.00	45.00							APTO	APTO	EVALUADO
14	INTERÉS PERSONAL	Regional	22-021333	23870017	HIDALGO	HERMOZA	EDGAR	CUSCO	UGEL CUSCO	Secundaria	PROFESOR	COMUNICACIÓN		20.00	-	-	-	-	-	25.00	45.00							APTO	APTO	EVALUADO
15	INTERÉS PERSONAL	Regional	22-030464	24710829	TOMAYCONZA	APARCIO	ABRAHAM	CUSCO	UGEL CANCHIS	Secundaria	PROFESOR	COMUNICACIÓN		14.00	-	-	5.80	-	-	24.00	43.80							APTO	APTO	EVALUADO
16	INTERÉS PERSONAL	Regional	22-031104	23902080	RONDON	ZUNIGA	MARTHA	CUSCO	UGEL CALCA	Secundaria	PROFESOR	COMUNICACIÓN		10.00	-	-	8.80	-	-	25.00	43.80							APTO	APTO	EVALUADO
17	INTERÉS PERSONAL	Regional	22-031162	23855118	FARFAN	MENDOZA	JULIO	CUSCO	UGEL URUBAMBA	Secundaria	PROFESOR	COMUNICACIÓN		18.00	-	-	-	-	-	25.00	43.00							APTO	APTO	EVALUADO
18	INTERÉS PERSONAL	Regional	22-030393	23936011	NUÑEZ	VEGA	MARGOT	CUSCO	UGEL QUISPICANCHI	Secundaria	PROFESOR	COMUNICACIÓN		12.00	-	-	8.70	-	-	22.00	42.70							APTO	APTO	EVALUADO
19	INTERÉS PERSONAL	Regional	22-031632	23823510	ARISACA	MACEDO	SILVESTRE FABIAN	CUSCO	UGEL PAUCARTAMBO	Secundaria	PROFESOR	COMUNICACIÓN		12.00	-	-	8.80	-	-	21.00	41.80							APTO	APTO	EVALUADO
20	INTERÉS PERSONAL	Regional	22-030036	01212066	MAMANI	RIVERA	ALEJANDRO ROQUE	CUSCO	UGEL CUSCO	Secundaria	PROFESOR	COMUNICACIÓN		18.00	-	-	-	-	-	23.00	41.00							APTO	APTO	EVALUADO
21	INTERÉS PERSONAL	Regional	22-030315	23946133	VILLALBA	CUSI	VALENTINA	CUSCO	UGEL ANTA	Secundaria	PROFESOR	COMUNICACIÓN		16.00	-	-	-	-	-	24.00	40.00							APTO	APTO	EVALUADO
22	INTERÉS PERSONAL	Regional	22-030690	23877178	LUNA	TUERO	ALEJANDRINA	CUSCO	UGEL CALCA	Secundaria	PROFESOR	COMUNICACIÓN		10.00	-	-	8.80	-	-	21.00	39.80							APTO	APTO	EVALUADO
23	INTERÉS PERSONAL	Regional	22-037026	23815040	ROBLES	TACO	CARMEN HERMELINDA	CUSCO	UGEL CUSCO	Secundaria	PROFESOR	COMUNICACIÓN		14.00	-	-	-	-	-	25.00	39.00							APTO	APTO	EVALUADO
24	INTERÉS PERSONAL	Regional	22-031284	23937242	ENRIQUEZ	ROMERO	EDGAR	CUSCO	UGEL CUSCO	Secundaria	PROFESOR	COMUNICACIÓN		14.00	-	-	-	-	-	25.00	39.00							APTO	APTO	EVALUADO
25	INTERÉS PERSONAL	Regional	22-029956	23858465	HUAYTA	DIAZ	MELQUIADES VERNEY	CUSCO	UGEL CALCA	Secundaria	PROFESOR	COMUNICACIÓN		14.00	-	-	-	-	-	25.00	39.00							APTO	APTO	EVALUADO
26	INTERÉS PERSONAL	Regional	22-030363	23928947	MAMANI	COYLA	ZAIDA JESUS	CUSCO	UGEL CUSCO	Secundaria	PROFESOR	COMUNICACIÓN		18.00	-	-	-	-	-	20.00	38.00							APTO	APTO	EVALUADO
27	INTERÉS PERSONAL	Regional	22-00211	04826341	TICONA	CORDOVA	DALILA	CUSCO	UGEL URUBAMBA	Secundaria	PROFESOR	COMUNICACIÓN		16.00	-	-	-	-	-	22.00	38.00							APTO	APTO	EVALUADO
28	INTERÉS PERSONAL	Regional	22-030738	41985661	HUAMAN	DORADO	BEATRIZ	CUSCO	UGEL CALCA	Secundaria	PROFESOR	COMUNICACIÓN		16.00	-	3.80	6.60	-	-	11.00	37.40							APTO	APTO	EVALUADO
29	INTERÉS PERSONAL	Regional	22-030580	25184561	ARIZABAL	TRIVEÑO	MARXIA LENINA	CUSCO	UGEL QUISPICANCHI	Secundaria	PROFESOR	COMUNICACIÓN		12.00	-	-	-	-	-	25.00	37.00							APTO	APTO	EVALUADO
30	INTERÉS PERSONAL	Regional	22-031886	23926311	ESCALANTE	PUMA	SONIA	CUSCO	UGEL QUISPICANCHI	Secundaria	PROFESOR	COMUNICACIÓN		12.00	-	-	-	-	-	25.00	37.00							APTO	APTO	EVALUADO
31	INTERÉS PERSONAL	Regional	22-031794	24669957	CHECYA	ALATA	ERASMO	CUSCO	UGEL CALCA	Secundaria	PROFESOR	COMUNICACIÓN		12.00	-	-	-	-	-	25.00	37.00							APTO	APTO	EVALUADO
32	INTERÉS PERSONAL	Regional	22-030351	24710075	ANGELO	BENGOLEA	EDUARDO	CUSCO	UGEL CANCHIS	Secundaria	PROFESOR	COMUNICACIÓN		12.00	-	-	-	-	-	25.00	37.00							APTO	APTO	EVALUADO
33	INTERÉS PERSONAL	Regional	22-030648	23825875	CHACON	CHAVEZ	SILVIA	CUSCO	UGEL ANTA	Secundaria	PROFESOR	COMUNICACIÓN		14.00	-	4.00	6.90	-	-	12.00	36.90							APTO	APTO	EVALUADO
34	INTERÉS PERSONAL	Regional	22-031213	29311142	BARRAL	DURAN	JUAN	CUSCO	UGEL ANTA	Secundaria	PROFESOR	COMUNICACIÓN		10.00	-	-	8.90	-	-	18.00	36.90							APTO	APTO	EVALUADO
35	INTERÉS PERSONAL	Regional	22-030386	43570681	QUISPE	QUISPE	MONICA	CUSCO	UGEL QUISPICANCHI	Secundaria	PROFESOR	COMUNICACIÓN		16.00	-	-	8.80	-	-	12.00	36.80							APTO	APTO	EVALUADO
36	INTERÉS PERSONAL	Regional	22-030292	40113382	VILCA	HUARCA	SONIA RAYMUNDA	CUSCO	UGEL CUSCO	Secundaria	PROFESOR	COMUNICACIÓN		18.00	-	-	-	-	-	18.00	36.00							APTO	APTO	EVALUADO
37	INTERÉS PERSONAL	Regional	22-030910	23958093	PALOMINO	TUMPAY	MARISSSEL	CUSCO	UGEL CUSCO	Secundaria	PROFESOR	COMUNICACIÓN		14.00	-	-	-	-	-	22.00	36.00							APTO	APTO	EVALUADO
38	INTERÉS PERSONAL	Regional	22-030264	23948433	RUBIO	CURAMPA	CARLOS JULIO	CUSCO	UGEL CUSCO	Secundaria	PROFESOR	COMUNICACIÓN		14.00	-	-	-	-	-	21.00	35.00							APTO	APTO	EVALUADO
39	INTERÉS PERSONAL	Regional	22-030644	23909152	CHUMBISLLA	CALDERON	GLADIS	CUSCO	UGEL CANCHIS	Secundaria	PROFESOR	COMUNICACIÓN		10.00	-	-	-	-	-	25.00	35.00							APTO	APTO	EVALUADO
40	INTERÉS PERSONAL	Regional	22-029909	23865878	CONDORI	DAVILA	CLAUDIANA	CUSCO	UGEL QUISPICANCHI	Secundaria	PROFESOR	COMUNICACIÓN		14.00	-	4.00	4.80	-	-	12.00	34.80							APTO	APTO	EVALUADO
41	INTERÉS PERSONAL	Regional	22-031194	23922360	PUMA	PARIAPAZA	JOSE PAULINO	CUSCO	UGEL CANCHIS	Secundaria	PROFESOR	COMUNICACIÓN		12.00	-	-	-	-	-	21.00	33.00							APTO	APTO	EVALUADO
42	INTERÉS PERSONAL	Regional	22-030519	43756257	GONZALES	BELTRAN	MARILYN ANGIE	CUSCO	UGEL URUBAMBA	Secundaria	PROFESOR	COMUNICACIÓN		14.00	-	10.40	-	-	-	6.00	30.40							APTO	APTO	EVALUADO
43	INTERÉS PERSONAL	Regional	22-030856	42323655	CURI	PINTO	MARISOL	CUSCO	UGEL CALCA	Secundaria	PROFESOR	COMUNICACIÓN		12.00	14.40	-	-	-	-	4.00	30.40							APTO	APTO	EVALUADO
44	INTERÉS PERSONAL	Regional	22-031380	40591685	VALER	ARIAS	ALICIA	CUSCO	UGEL CUSCO	Secundaria	PROFESOR	COMUNICACIÓN		16.00	-	-	-	-	-	13.00	29.00							APTO	APTO	EVALUADO
45	INTERÉS PERSONAL	Regional	22-031274	41361123	HURTADO	QUISPE	SAYDA IRENE	CUSCO	UGEL PAUCARTAMBO	Secundaria	PROFESOR	COMUNICACIÓN		10.00	14.40	-	-	-	-	4.00	28.40							APTO	APTO	EVALUADO
46	INTERÉS PERSONAL	Regional	22-030276	24713532	MERCADO	MAMANI	HEDIT	CUSCO	UGEL ESPINAR	Secundaria	PROFESOR	COMUNICACIÓN		16.00	-	-	-	-	-	12.00	28.00							APTO	APTO	EVALUADO
47	INTERÉS PERSONAL	Regional	22-029933	42764514	CALDERON	HUAMAN	ERIKA	CUSCO	UGEL LA CONVENCION	Secundaria	PROFESOR	COMUNICACIÓN		12.00	11.40	-	-	-	-	4.00	27.40							APTO	APTO	EVALUADO
48	INTERÉS PERSONAL	Regional	22-031953	41335476	VARGAS	CAYANI	ALICIA YOLANDA	CUSCO	UGEL LA CONVENCION	Secundaria	PROFESOR	COMUNICACIÓN		16.00	-	-	-	-	-	11.00	27.00							APTO	APTO	EVALUADO
49	INTERÉS PERSONAL	Regional	22-031392	44602101	FLORES	TERAN	MIRIAN SILVIA	CUSCO	UGEL QUISPICANCHI	Secundaria	PROFESOR	COMUNICACIÓN		12.00	11.70	-	-	-	-	3.00	26.70							APTO	APTO	EVALUADO
50	INTERÉS PERSONAL	Regional	22-030455	43112652	CASTRO	URQUIZO	EDGARD	CUSCO	UGEL PICHARI KIMBIR	Secundaria	PROFESOR	COMUNICACIÓN		12.00	-	-	-	-	-	11.40	3.00	26.40						APTO	APTO	EVALUADO
51	INTERÉS PERSONAL	Regional	22-030596	75975638	SANCHEZ	ROMAN	FABIOLA INGRID	CUSCO	UGEL CALCA	Secundaria	PROFESOR	COMUNICACIÓN		12.00	11.40	-	-	-	-	3.00	26.40							APTO	APTO	EVALUADO
52	INTERÉS PERSONAL	Regional	22-030565	45352437	HUAMANI	YUCRA	EDITH AMERICA	CUSCO	UGEL CALCA	Secundaria	PROFESOR	COMUNICACIÓN		12.00	11.10	-	-	-	-	3.00	26.10							APTO	APTO	EVALUADO
53</																														

UNIDAD DE GESTIÓN EDUCATIVA LOCAL CUSCO
RESULTADO FINAL DEL CUADRO DE MÉRITOS PARA EL PROCESO DE REASIGNACION EXCEPCIONAL DOCENTE 2022
RVM N° 042-2022-MINEDU / RVM N° 151-2022-MINEDU

N°	Causal	Etapas presentada	Número de expediente	Número documento identidad	Primer Apellido	Segundo Apellido	Nombres	Región Origen	Ugel /Dre Origen	Descripción Nivel Educativo	Descripción Cargo	Descripción Área Curricular	Especialidad	Puntaje Escala Magisterial	Puntaje Rural 1	Puntaje Rural 2	Puntaje Rural 3	Puntaje Zona Frontera	Puntaje Zona vrsiem	Puntaje Tiempo Servicio	Puntaje Total	Código Plaza Destino	Nivel Educativo Destino	Área Curricular Destino	Especialidad Destino	I.E Destino	Motivo Vacante Destino	Estado Postulante	Estado Requisitos	Estado Proceso
66	INTERÉS PERSONAL	Regional	22-029947	02425490	JUANITO	CALVO	ANABEL SANDRA	CUSCO	UGEL ACOMAYO	Secundaria	PROFESOR	COMUNICACIÓN		12.00	-	-	-	-	-	4.00	16.00							APTO	APTO	EVALUADO
67	INTERÉS PERSONAL	Regional	22-031024	40073252	FIGUEROA	LOAYZA	MARCO ANTONIO	CUSCO	UGEL CHUMBIVILCAS	Secundaria	PROFESOR	COMUNICACIÓN		12.00	-	-	-	-	-	4.00	16.00							APTO	APTO	EVALUADO
68	INTERÉS PERSONAL	Regional	22-030895	46458728	AIMITUMA	CHECCO	JISSET	CUSCO	UGEL PAUCARTAMBO	Secundaria	PROFESOR	COMUNICACIÓN		12.00	-	-	-	-	-	4.00	16.00							APTO	APTO	EVALUADO
69	INTERÉS PERSONAL	Regional	22-030096	29711665	MAMANI	CONDORI	VILMA FELICITAS	CUSCO	UGEL QUISPICANCHI	Secundaria	PROFESOR	COMUNICACIÓN		10.00	-	-	-	-	-	4.00	14.00							APTO	APTO	EVALUADO

GOBIERNO REGIONAL CUSCO
 DIRECCIÓN REGIONAL DE EDUCACIÓN CUSCO
 UNIDAD DE GESTIÓN EDUCATIVA LOCAL CUSCO
 Lic. María Carla Becerra Medina
 RESPONSABLE DE LA OFICINA PERSONAL

GOBIERNO REGIONAL CUSCO
 DIRECCIÓN REGIONAL DE EDUCACIÓN CUSCO
 UNIDAD DE GESTIÓN EDUCATIVA LOCAL CUSCO
 Lic. Matamoros Cayo
 RESPONSABLE DE LA OFICINA PERSONAL

GOBIERNO REGIONAL CUSCO
 DIRECCIÓN REGIONAL DE EDUCACIÓN CUSCO
 UNIDAD DE GESTIÓN EDUCATIVA LOCAL CUSCO
 Lic. Lucia Mendizabal M
 SUTEP-CER-CUSCO


GOBIERNO REGIONAL CUSCO
 DIRECCIÓN REGIONAL DE EDUCACIÓN CUSCO
 UNIDAD DE GESTIÓN EDUCATIVA LOCAL CUSCO
 Lic. Richard Díaz Ochoa
 RESPONSABLE DE LA OFICINA PERSONAL

UNIDAD DE GESTIÓN EDUCATIVA LOCAL CUSCO
 RESULTADO FINAL DEL CUADRO DE MÉRITOS PARA EL PROCESO DE REASIGNACION EXCEPCIONAL DOCENTE 2022
 RVM N° 042-2022-MINEDU / RVM N° 151-2022-MINEDU

N°	Causal	Etapas presentada	Número de expediente	Número documento identidad	Primer Apellido	Segundo Apellido	Nombres	Región Origen	Ugel /Dre Origen	Descripción Nivel Educativo	Descripción Cargo	Descripción Área Curricular	Especialidad	Puntaje Escala Magisterial	Puntaje Rural 1	Puntaje Rural 2	Puntaje Rural 3	Puntaje Zona Frontera	Puntaje Zona vrssem	Puntaje Tiempo Servicio	Puntaje Total	Código Plaza Destino	Nivel Educativo Destino	Área Curricular Destino	Especialidad Destino	I.E Destino	Motivo Vacante Destino	Estado Postulante	Estado Requisitos	Estado Proceso
1	INTERÉS PERSONAL	Regional	22-030076	23843145	CORDOVA	HUAMANI	PELAGIA CIPRIANA	CUSCO	UGEL CALCA	Secundaria	PROFESOR	DESARROLLO PERSONAL, CIUDADANA Y CI		14.00	-	3.60	4.80	-	-	25.00	47.40							APTO	APTO	EVALUADO
2	INTERÉS PERSONAL	Regional	22-030531	23840233	ORCCOHUARANCCA	CONDORI	ROSA VALERIA	CUSCO	UGEL CANCHIS	Secundaria	PROFESOR	DESARROLLO PERSONAL, CIUDADANA Y CI		10.00	-	-	-	-	-	25.00	35.00							APTO	APTO	EVALUADO
3	INTERÉS PERSONAL	Regional	22-030381	24666782	MAMANI	MEZA	VALERIA	CUSCO	UGEL CHUMBIVILCAS	Secundaria	PROFESOR	DESARROLLO PERSONAL, CIUDADANA Y CI		10.00	-	-	-	-	-	20.00	30.00							APTO	APTO	EVALUADO
4	INTERÉS PERSONAL	Regional	22-030443	23865252	MACEDO	HUALLPA	ERNESTO	CUSCO	UGEL QUISPICANCHI	Secundaria	PROFESOR	DESARROLLO PERSONAL, CIUDADANA Y CI		14.00	-	-	4.00	-	-	11.00	29.00							APTO	APTO	EVALUADO
5	INTERÉS PERSONAL	Regional	22-030548	23860438	ZUÑIGA	QUECAÑO	JESUS MARIO	CUSCO	UGEL CUSCO	Secundaria	PROFESOR	DESARROLLO PERSONAL, CIUDADANA Y CI		12.00	-	-	-	-	-	17.00	29.00							APTO	APTO	EVALUADO

GOBIERNO REGIONAL CUSCO
 AGENCIA REGIONAL DE EDUCACIÓN CUSCO
 DIRECCIÓN DE GESTIÓN EDUCATIVA LOCAL CUSCO

 Lic. María Carla Becerra Medina
 RESPONSABLE DE LA OFICINA PERSONAL

GOBIERNO REGIONAL CUSCO
 GERENCIA REGIONAL DE EDUCACIÓN CUSCO
 UNIDAD DE GESTIÓN EDUCATIVA LOCAL CUSCO

 Lic. Matamoros Cayo
 ENCARGADO DEL REGISTRO ADMINISTRATIVO


 Lucía Mendizabal M
 SUTEP-CER-CUSCO

GOBIERNO REGIONAL CUSCO
 GERENCIA REGIONAL DE EDUCACIÓN CUSCO
 UNIDAD DE GESTIÓN EDUCATIVA LOCAL CUSCO


 Lic. Richard Díaz Ochoa
 ENCARGADO DEL REGISTRO ADMINISTRATIVO

UNIDAD DE GESTIÓN EDUCATIVA LOCAL CUSCO
RESULTADO FINAL DEL CUADRO DE MÉRITOS PARA EL PROCESO DE REASIGNACION EXCEPCIONAL DOCENTE 2022
RVM N° 042-2022-MINEDU / RVM N° 151-2022-MINEDU

N°	Causal	Etapas presentada	Número de expediente	Número documento identidad	Primer Apellido	Segundo Apellido	Nombres	Región Origen	Ugel /Dre Origen	Descripción Nivel Educativo	Descripción Cargo	Descripción Área Curricular	Especialidad	Puntaje Escala Magisterial	Puntaje Rural 1	Puntaje Rural 2	Puntaje Rural 3	Puntaje Zona Frontera	Puntaje Zona vrssem	Puntaje Tiempo Servicio	Puntaje Total	Código Plaza Destino	Nivel Educativo Destino	Área Curricular Destino	Especialidad Destino	I.E Destino	Motivo Vacante Destino	Estado Postulante	Estado Requisitos	Estado Proceso
1	INTERÉS PERSONAL	Regional	22-031200	23863830	VARGAS	VELASQUEZ	MARILU	CUSCO	UGEL LA CONVENCION	Secundaria	PROFESOR	EDUCACIÓN FÍSICA		18.00	21.00	3.80	-	-	9.00	23.00	74.80							APTO	APTO	EVALUADO
2	INTERÉS PERSONAL	Regional	22-031810	02436278	PAREDES	CANAZA	WILY	CUSCO	UGEL LA CONVENCION	Secundaria	PROFESOR	EDUCACIÓN FÍSICA		16.00	20.70	4.00	-	-	-	12.00	52.70							APTO	APTO	EVALUADO
3	INTERÉS PERSONAL	Regional	22-030558	07942670	PACHECO	QUISPE	REBECA	CUSCO	UGEL CUSCO	Secundaria	PROFESOR	EDUCACIÓN FÍSICA		18.00	-	-	-	-	-	25.00	43.00							APTO	APTO	EVALUADO
4	INTERÉS PERSONAL	Regional	22-031039	23894231	PAZ	CAJIGAS	MARIA ANTONIETA	CUSCO	UGEL ANTA	Secundaria	PROFESOR	EDUCACIÓN FÍSICA		10.00	-	-	7.80	-	-	25.00	42.80							APTO	APTO	EVALUADO
5	INTERÉS PERSONAL	Regional	22-031594	23947044	MANYA	ZAVALET	WASHINGTON	CUSCO	UGEL CANCHIS	Secundaria	PROFESOR	EDUCACIÓN FÍSICA		14.00	-	-	-	-	-	25.00	39.00							APTO	APTO	EVALUADO
6	INTERÉS PERSONAL	Regional	22-030948	02147678	YANA	QUISPE	JAVIER	CUSCO	UGEL CUSCO	Secundaria	PROFESOR	EDUCACIÓN FÍSICA		16.00	-	-	0.20	-	-	22.00	38.20							APTO	APTO	EVALUADO
7	INTERÉS PERSONAL	Regional	22-031105	24698302	LLALLA	CUSI	PABLO JUAN	CUSCO	UGEL CUSCO	Secundaria	PROFESOR	EDUCACIÓN FÍSICA		12.00	-	-	-	-	-	25.00	37.00							APTO	APTO	EVALUADO
8	INTERÉS PERSONAL	Regional	22-031523	24662499	LEON	RODRIGUEZ	REBECA ISABEL	CUSCO	UGEL CUSCO	Secundaria	PROFESOR	EDUCACIÓN FÍSICA		12.00	-	-	-	-	-	25.00	37.00							APTO	APTO	EVALUADO
9	INTERÉS PERSONAL	Regional	22-030955	02147192	HAÑARI	TICONA	MAURO	CUSCO	UGEL PAUCARTAMBO	Secundaria	PROFESOR	EDUCACIÓN FÍSICA		12.00	-	2.00	4.30	-	-	18.00	36.30							APTO	APTO	EVALUADO
10	INTERÉS PERSONAL	Regional	22-030445	23926036	SAMANEZ	TAFUR	JOSE	CUSCO	UGEL CUSCO	Secundaria	PROFESOR	EDUCACIÓN FÍSICA		16.00	-	-	-	-	-	19.00	35.00							APTO	APTO	EVALUADO
11	INTERÉS PERSONAL	Regional	22-030127	24706083	ILLANES	QUISPE	MIGUEL ANGEL	CUSCO	UGEL CUSCO	Secundaria	PROFESOR	EDUCACIÓN FÍSICA		12.00	-	-	-	-	-	22.00	34.00							APTO	APTO	EVALUADO
12	INTERÉS PERSONAL	Regional	22-031205	42275348	VELASCO	ZUÑIGA	JIMI	CUSCO	UGEL CANAS	Secundaria	PROFESOR	EDUCACIÓN FÍSICA		12.00	-	2.00	7.90	-	-	12.00	33.90							APTO	APTO	EVALUADO
13	INTERÉS PERSONAL	Regional	22-030619	23937068	MORA	HUAYPAR	MARIA ROSARIO	CUSCO	UGEL QUISPICANCHI	Secundaria	PROFESOR	EDUCACIÓN FÍSICA		12.00	-	4.00	5.80	-	-	12.00	33.80							APTO	APTO	EVALUADO
14	INTERÉS PERSONAL	Regional	22-031737	23951533	VELASCO	ZUÑIGA	ROCIO	CUSCO	UGEL QUISPICANCHI	Secundaria	PROFESOR	EDUCACIÓN FÍSICA		14.00	-	-	6.00	-	-	12.00	32.00							APTO	APTO	EVALUADO
15	INTERÉS PERSONAL	Regional	22-031092	23967534	TITO	TUMPE	SONIA DELINA	CUSCO	UGEL QUISPICANCHI	Secundaria	PROFESOR	EDUCACIÓN FÍSICA		14.00	5.70	-	-	-	-	12.00	31.70							APTO	APTO	EVALUADO
16	INTERÉS PERSONAL	Regional	22-030937	23813605	ALFARO	TAPIA	ANIBAL PEDRO	CUSCO	UGEL PARURO	Secundaria	PROFESOR	EDUCACIÓN FÍSICA		14.00	-	-	-	-	-	12.00	26.00							APTO	APTO	EVALUADO
17	INTERÉS PERSONAL	Regional	22-030206	01323186	BARRIGA	BELTRAN	JORGE MARIN	CUSCO	UGEL CALCA	Secundaria	PROFESOR	EDUCACIÓN FÍSICA		12.00	-	-	-	-	-	4.00	16.00							APTO	APTO	EVALUADO
18	INTERÉS PERSONAL	Regional	22-031321	24002812	CONDORI	VILLASANTE	JOSE ELEAZAR	CUSCO	UGEL CUSCO	Secundaria	PROFESOR	EDUCACIÓN FÍSICA		12.00	-	-	-	-	-	3.00	15.00							APTO	APTO	EVALUADO

GOBIERNO REGIONAL CUSCO
 AGENCIA REGIONAL DE EDUCACIÓN CUSCO
 UNIDAD DE GESTIÓN EDUCATIVA LOCAL CUSCO

 Lic. María Liria Becerra Medina
 RESPONSABLE DE LA OFICINA PERSONAL

GOBIERNO REGIONAL CUSCO
 GERENCIA REGIONAL DE EDUCACIÓN CUSCO
 UNIDAD DE GESTIÓN EDUCATIVA LOCAL CUSCO

 Ricardo Morales Cayo
 DIRECTOR DEL SUTEP ADMINISTRATIVO


 Lucia Mendizabal M
 SUTEP-CER-CUSCO

GOBIERNO REGIONAL CUSCO
 GERENCIA REGIONAL DE EDUCACIÓN CUSCO
 UNIDAD DE GESTIÓN EDUCATIVA LOCAL CUSCO


 Mag. Richard Paz Ochoa
 DIRECTOR DEL SISTEMA DE EVALUACIÓN DE DOCENTES

UNIDAD DE GESTIÓN EDUCATIVA LOCAL CUSCO
RESULTADO FINAL DEL CUADRO DE MÉRITOS PARA EL PROCESO DE REASIGNACION EXCEPCIONAL DOCENTE 2022
RVM N° 042-2022-MINEDU / RVM N° 151-2022-MINEDU

N°	Causal	Etapas presentada	Número de expediente	Número documento identidad	Primer Apellido	Segundo Apellido	Nombres	Región Origen	Ugel /Dre Origen	Descripción Nivel Educativo	Descripción Cargo	Descripción Área Curricular	Especialidad	Puntaje Escala Magisterial	Puntaje Rural 1	Puntaje Rural 2	Puntaje Rural 3	Puntaje Zona Frontera	Puntaje Zona vrsiem	Puntaje Tiempo Servicio	Puntaje Total	Código Plaza Destino	Nivel Educativo Destino	Área Curricular Destino	Especialidad Destino	I.E Destino	Motivo Vacante Destino	Estado Postulante	Estado Requisitos	Estado Proceso
1	INTERÉS PERSONAL	Regional	22-030600	24991202	ACURIO	ARROYO	MARIBEL	CUSCO	UGEL QUISPICANCHI	Secundaria	PROFESOR	EDUCACION PARA EL TRABAJO	ARTES PLASTICAS Y FOR	16.00	-	-	8.90	-	-	20.00	44.90							APTO	APTO	EVALUADO
2	INTERÉS PERSONAL	Regional	22-031682	24567646	HUILCA	QUISPE	JUAN	CUSCO	UGEL ANTA	Secundaria	PROFESOR	EDUCACION PARA EL TRABAJO	AGROPECUARIA	16.00	-	-	3.90	-	-	24.00	43.90							APTO	APTO	EVALUADO
3	INTERÉS PERSONAL	Regional	22-00477	24713124	ARAGON	MERMA	CELIN	CUSCO	UGEL ANTA	Secundaria	PROFESOR	EDUCACION PARA EL TRABAJO	AGROPECUARIO	14.00	-	-	2.00	-	-	24.00	40.00							APTO	APTO	EVALUADO
4	INTERÉS PERSONAL	Regional	22-031488	40673246	MAMANI	LOPEZ	ALEX	CUSCO	UGEL CUSCO	Secundaria	PROFESOR	EDUCACION PARA EL TRABAJO	COMPUTACION E INFOR	18.00	-	-	-	-	-	20.00	38.00							APTO	APTO	EVALUADO
5	INTERÉS PERSONAL	Regional	22-031533	24583068	AGUILAR	TACUSI	HERADIO	CUSCO	UGEL CUSCO	Secundaria	PROFESOR	EDUCACION PARA EL TRABAJO	Computacion e Informat	14.00	-	-	-	-	-	22.00	36.00							APTO	APTO	EVALUADO
6	INTERÉS PERSONAL	Regional	22-030550	23882541	MORA	DURAN	GLORIA	CUSCO	UGEL ANTA	Secundaria	PROFESOR	EDUCACION PARA EL TRABAJO	AGROPECUARIA	12.00	-	-	-	-	-	24.00	36.00							APTO	APTO	EVALUADO
7	INTERÉS PERSONAL	Regional	22-032205	01551494	LOPEZ	MAMANI	FRANCISCO	CUSCO	UGEL ANTA	Secundaria	PROFESOR	EDUCACION PARA EL TRABAJO	COMPUTACIÓN E INFOR	10.00	-	-	8.00	-	-	18.00	36.00							APTO	APTO	EVALUADO
8	INTERÉS PERSONAL	Regional	22-030256	01297773	SULLO	CANAZA	ORLANDO	CUSCO	UGEL CUSCO	Secundaria	PROFESOR	EDUCACION PARA EL TRABAJO	ELECTRICIDAD	14.00	-	-	-	-	-	18.00	32.00							APTO	APTO	EVALUADO
9	INTERÉS PERSONAL	Regional	22-030776	44995620	CALCINA	BARRETO	IORELA	CUSCO	UGEL ACOMAYO	Secundaria	PROFESOR	EDUCACION PARA EL TRABAJO	COMPUTACION E INFOR	12.00	12.60	-	-	-	-	4.00	28.60							APTO	APTO	EVALUADO
10	INTERÉS PERSONAL	Regional	22-030781	45227987	QUISPE	ACHAPUMA	YENNY YOVANA	CUSCO	UGEL PARURO	Secundaria	PROFESOR	EDUCACION PARA EL TRABAJO	COMPUTACION E INFOR	12.00	2.70	8.00	-	-	-	4.00	26.70							APTO	APTO	EVALUADO
11	INTERÉS PERSONAL	Regional	22-030615	45807834	TIRADO	CACERES	MERY JOSEFINA	CUSCO	UGEL CALCA	Secundaria	PROFESOR	EDUCACION PARA EL TRABAJO	AGROPECUARIA	10.00	11.40	-	-	-	-	3.00	24.40							APTO	APTO	EVALUADO
12	INTERÉS PERSONAL	Regional	22-029990	09349667	VICENCIO	CUCCHE	DIEGO NICOLAS	CUSCO	UGEL QUISPICANCHI	Secundaria	PROFESOR	EDUCACION PARA EL TRABAJO	MECANICA DE PRODUCC	12.00	-	7.60	-	-	-	3.00	22.60							APTO	APTO	EVALUADO
13	INTERÉS PERSONAL	Regional	22-031733	24710369	RODRIGUEZ	LAZO	FERNANDO MANOLO	CUSCO	UGEL QUISPICANCHI	Secundaria	PROFESOR	EDUCACION PARA EL TRABAJO	EDUCACION PARA EL TR	12.00	-	-	-	-	-	10.00	22.00							APTO	APTO	EVALUADO
14	INTERÉS PERSONAL	Regional	22-030645	41739230	CONDORI	CONDORI	ROXANA MERY	CUSCO	UGEL CUSCO	Secundaria	PROFESOR	EDUCACION PARA EL TRABAJO	COMPUTACION E INFOR	14.00	-	-	-	-	-	6.00	20.00							APTO	APTO	EVALUADO

GOBIERNO REGIONAL CUSCO
 GERENCIA REGIONAL DE EDUCACION CUSCO
 UNIDAD DE GESTION EDUCATIVA LOCAL CUSCO

 Econ. Maria Carla Becerra Medina
 RESPONSABLE DE LA OFICINA PERSONAL

GOBIERNO REGIONAL CUSCO
 GERENCIA REGIONAL DE EDUCACION CUSCO
 UNIDAD DE GESTION EDUCATIVA LOCAL CUSCO

 Esteban Cayo
 DIRECTOR DEL REGISTRO ADMINISTRATIVO


 Lucia Mendizabal M
 SUTEP-CER-CUSCO

GOBIERNO REGIONAL CUSCO
 GERENCIA REGIONAL DE EDUCACION CUSCO
 UNIDAD DE GESTION EDUCATIVA LOCAL CUSCO

 Mag. Richard Diaz Ochoa
 DIRECTOR DEL REGISTRO ADMINISTRATIVO

UNIDAD DE GESTIÓN EDUCATIVA LOCAL CUSCO
RESULTADO FINAL DEL CUADRO DE MÉRITOS PARA EL PROCESO DE REASIGNACION EXCEPCIONAL DOCENTE 2022
RVM N° 042-2022-MINEDU / RVM N° 151-2022-MINEDU

N°	Causal	Etapas presentada	Número de expediente	Número documento identidad	Primer Apellido	Segundo Apellido	Nombres	Región Origen	Ugel /Dre Origen	Descripción Nivel Educativo	Descripción Cargo	Descripción Área Curricular	Especialidad	Puntaje Escala Magisterial	Puntaje Rural 1	Puntaje Rural 2	Puntaje Rural 3	Puntaje Zona Frontera	Puntaje Zona vssem	Puntaje Tiempo Servicio	Puntaje Total	Código Plaza Destino	Nivel Educativo Destino	Área Curricular Destino	Especialidad Destino	I.E. Destino	Motivo Vacante Destino	Estado Postulante	Estado Requisitos	Estado Proceso	
1	INTERÉS PERSONAL	Regional	22-030586	40359723	NAVARRO	ALTAMIRANO	JUAN PABLO	CUSCO	UGEL LA CONVENCION	Secundaria	PROFESOR	MATEMÁTICA		12.00	30.30	-	-	-	30.30	-	12.00	64.00							APTO	APTO	EVALUADO
2	INTERÉS PERSONAL	Regional	22-031568	25217899	TAIPE	HAQUEHUA	CARLOS	CUSCO	UGEL QUISPICANCHI	Secundaria	PROFESOR	MATEMÁTICA		16.00	3.00	1.80	2.90	-	-	-	25.00	48.70							APTO	APTO	EVALUADO
3	INTERÉS PERSONAL	Regional	22-031196	24390824	QUISPE	MENDOZA	LEONCIO	CUSCO	UGEL ANTA	Secundaria	PROFESOR	MATEMÁTICA		14.00	-	-	8.40	-	-	-	25.00	47.40							APTO	APTO	EVALUADO
4	INTERÉS PERSONAL	Regional	22-031465	41605724	ALANYA	CARRASCO	MARIA ANTONIETA	CUSCO	UGEL CALCA	Secundaria	PROFESOR	MATEMÁTICA		16.00	-	15.60	1.00	-	-	-	14.00	46.60							APTO	APTO	EVALUADO
5	INTERÉS PERSONAL	Regional	22-031215	23808333	ÑAHUI	HUILLCA	SATURNINO	CUSCO	UGEL CUSCO	Secundaria	PROFESOR	MATEMÁTICA		20.00	-	-	-	-	-	-	25.00	45.00							APTO	APTO	EVALUADO
6	INTERÉS PERSONAL	Regional	22-031776	23836728	VALENCIA	ESPINOZA	MARCO ANTONIO	CUSCO	UGEL LA CONVENCION	Secundaria	PROFESOR	MATEMÁTICA		10.00	12.00	-	2.90	-	-	-	19.00	43.90							APTO	APTO	EVALUADO
7	INTERÉS PERSONAL	Regional	22-030602	23927040	OLIVARES	SARMIENTO	ROMULO	CUSCO	UGEL QUISPICANCHI	Secundaria	PROFESOR	MATEMÁTICA		18.00	-	-	1.00	-	-	-	24.00	43.00							APTO	APTO	EVALUADO
8	INTERÉS PERSONAL	Regional	22-031065	24707975	PEREZ	QUISPE	RICARDO	CUSCO	UGEL CANCHIS	Secundaria	PROFESOR	MATEMÁTICA		14.00	-	-	3.00	-	-	-	25.00	42.00							APTO	APTO	EVALUADO
9	INTERÉS PERSONAL	Regional	22-031575	23899924	VELASQUEZ	VALDIVIA	ENRIQUE	CUSCO	UGEL URUBAMBA	Secundaria	PROFESOR	MATEMÁTICA		14.00	-	-	2.90	-	-	-	25.00	41.90							APTO	APTO	EVALUADO
10	INTERÉS PERSONAL	Regional	22-031130	01545907	CUNO	MAMANI	CAROLINA VERONICA	CUSCO	UGEL CANAS	Secundaria	PROFESOR	MATEMÁTICA		14.00	3.00	6.00	5.80	-	-	-	12.00	40.80							APTO	APTO	EVALUADO
11	INTERÉS PERSONAL	Regional	22-031662	02429139	MADERA	TERAN	EDSON	CUSCO	UGEL CALCA	Secundaria	PROFESOR	MATEMÁTICA		14.00	-	-	-	-	-	-	25.00	39.00							APTO	APTO	EVALUADO
12	INTERÉS PERSONAL	Regional	22-030503	25217823	CONTRERAS	FLORES	SIMON IGNACIO	CUSCO	UGEL CANCHIS	Secundaria	PROFESOR	MATEMÁTICA		16.00	-	-	-	-	-	-	22.00	38.00							APTO	APTO	EVALUADO
13	INTERÉS PERSONAL	Regional	22-030933	23948603	GUTIERREZ	HUAMAN	JUDITH	CUSCO	UGEL URUBAMBA	Secundaria	PROFESOR	MATEMÁTICA		10.00	-	-	7.90	-	-	-	20.00	37.90							APTO	APTO	EVALUADO
14	INTERÉS PERSONAL	Regional	22-031311	24893583	VILCA	MAYTA	JESUS	CUSCO	UGEL ESPINAR	Secundaria	PROFESOR	MATEMÁTICA		12.00	-	-	-	-	-	-	25.00	37.00							APTO	APTO	EVALUADO
15	INTERÉS PERSONAL	Regional	22-031062	24707976	PUMA	HUALLATA	LUCRECIA YUNY	CUSCO	UGEL CANCHIS	Secundaria	PROFESOR	MATEMÁTICA		12.00	-	-	-	-	-	-	25.00	37.00							APTO	APTO	EVALUADO
16	INTERÉS PERSONAL	Regional	22-031075	43665684	GUTIERREZ	HUANCA	DANTE	CUSCO	UGEL CALCA	Secundaria	PROFESOR	MATEMÁTICA		12.00	6.90	-	-	-	12.00	-	6.00	36.90							APTO	APTO	EVALUADO
17	INTERÉS PERSONAL	Regional	22-031172	24713346	CONDORI	HUILLCA	JULIO CESAR	CUSCO	UGEL CUSCO	Secundaria	PROFESOR	MATEMÁTICA		18.00	-	-	2.00	-	-	-	16.00	36.00							APTO	APTO	EVALUADO
18	INTERÉS PERSONAL	Regional	22-031634	02279195	YUPANQUI	HANCCO	GUILHERMO	CUSCO	UGEL CUSCO	Secundaria	PROFESOR	MATEMÁTICA		18.00	-	-	-	-	-	-	18.00	36.00							APTO	APTO	EVALUADO
19	INTERÉS PERSONAL	Regional	22-031421	23830484	SAMOCHUALLPA	HUARCAYA	MIRTHA SILVIA	CUSCO	UGEL CUSCO	Secundaria	PROFESOR	MATEMÁTICA		10.00	-	-	4.90	-	-	-	20.00	34.90							APTO	APTO	EVALUADO
20	INTERÉS PERSONAL	Regional	22-031657	23997089	CCOISO	SUCSO	SERGIO	CUSCO	UGEL ANTA	Secundaria	PROFESOR	MATEMÁTICA		12.00	-	-	4.50	-	-	-	18.00	34.50							APTO	APTO	EVALUADO
21	INTERÉS PERSONAL	Regional	22-031587	29629157	MILLIO	VILCAPAZA	FRANCISCO JUAN CARLOS	CUSCO	UGEL CUSCO	Secundaria	PROFESOR	MATEMÁTICA		16.00	-	-	-	-	-	-	18.00	34.00							APTO	APTO	EVALUADO
22	INTERÉS PERSONAL	Regional	22-032203	01334027	APAZA	SUCASACA	JUAN EDGAR	CUSCO	UGEL LA CONVENCION	Secundaria	PROFESOR	MATEMÁTICA		12.00	9.00	-	-	-	-	-	12.00	33.00							APTO	APTO	EVALUADO
23	INTERÉS PERSONAL	Regional	22-031158	24673130	ACHAHUANCO	NINA	SONIA	CUSCO	UGEL CANCHIS	Secundaria	PROFESOR	MATEMÁTICA		12.00	-	-	-	-	-	-	21.00	33.00							APTO	APTO	EVALUADO
24	INTERÉS PERSONAL	Regional	22-031686	23893073	ZUNIGA	PARO	FERNANDO	CUSCO	UGEL PAUCARTAMBO	Secundaria	PROFESOR	MATEMÁTICA		12.00	-	-	8.90	-	-	-	12.00	32.90							APTO	APTO	EVALUADO
25	INTERÉS PERSONAL	Regional	22-030769	23965985	HUAYNAPATA	QUISPE	MORAN SANTIAGO	CUSCO	UGEL ESPINAR	Secundaria	PROFESOR	MATEMÁTICA		14.00	-	-	-	-	-	-	18.00	32.00							APTO	APTO	EVALUADO
26	INTERÉS PERSONAL	Regional	22-030670	70130737	ARPHI	HUAMANI	WILFREDO	CUSCO	UGEL ANTA	Secundaria	PROFESOR	MATEMÁTICA		12.00	-	7.80	3.00	-	-	-	9.00	31.80							APTO	APTO	EVALUADO
27	INTERÉS PERSONAL	Regional	22-031161	24660136	CANSAYA	ESQUIVEL	PABLO WASHINGTON	CUSCO	UGEL CANCHIS	Secundaria	PROFESOR	MATEMÁTICA		12.00	-	-	8.80	-	-	-	11.00	31.80							APTO	APTO	EVALUADO
28	INTERÉS PERSONAL	Regional	22-030971	24003710	HUAÑEC	SUYLLO	JOSE ANTONIO	CUSCO	UGEL ACOMAYO	Secundaria	PROFESOR	MATEMÁTICA		12.00	-	-	7.80	-	-	-	11.00	30.80							APTO	APTO	EVALUADO
29	INTERÉS PERSONAL	Regional	22-031844	24004361	HUARHUA	SARMIENTO	HUGO	CUSCO	UGEL ANTA	Secundaria	PROFESOR	MATEMÁTICA		14.00	-	-	5.50	-	-	-	11.00	30.50							APTO	APTO	EVALUADO
30	INTERÉS PERSONAL	Regional	22-030874	23845769	QUIROGA	NINA	WILFREDO	CUSCO	UGEL QUISPICANCHI	Secundaria	PROFESOR	MATEMÁTICA		10.00	-	-	3.30	-	-	-	17.00	30.30							APTO	APTO	EVALUADO
31	INTERÉS PERSONAL	Regional	22-031425	24702719	SUTTY	MAMANI	MERCEDES	CUSCO	UGEL CUSCO	Secundaria	PROFESOR	MATEMÁTICA		12.00	-	-	-	-	-	-	18.00	30.00							APTO	APTO	EVALUADO
32	INTERÉS PERSONAL	Regional	22-030144	23877601	RONDAN	AYBAR	LUIS FELIX	CUSCO	UGEL CUSCO	Secundaria	PROFESOR	MATEMÁTICA		10.00	-	-	-	-	-	-	20.00	30.00							APTO	APTO	EVALUADO
33	INTERÉS PERSONAL	Regional	22-030949	31042066	VILLAFUERTE	CAMARGO	GLADYS	CUSCO	UGEL ANTA	Secundaria	PROFESOR	MATEMÁTICA		10.00	-	-	-	-	-	-	20.00	30.00							APTO	APTO	EVALUADO
34	INTERÉS PERSONAL	Regional	22-030697	01552042	MAMANI	CHURA	CECILIA	CUSCO	UGEL QUISPICANCHI	Secundaria	PROFESOR	MATEMÁTICA		10.00	-	-	1.00	-	-	-	18.00	29.00							APTO	APTO	EVALUADO
35	INTERÉS PERSONAL	Regional	22-030436	41065991	QUISPE	BETANCOURT	ALEX	CUSCO	UGEL CALCA	Secundaria	PROFESOR	MATEMÁTICA		12.00	11.40	-	-	-	-	-	3.00	26.40							APTO	APTO	EVALUADO
36	INTERÉS PERSONAL	Regional	22-031759	23994070	VALVERDE	LOPEZ	EDSON	CUSCO	UGEL CUSCO	Secundaria	PROFESOR	MATEMÁTICA		14.00	-	-	-	-	-	-	11.00	25.00							APTO	APTO	EVALUADO
37	INTERÉS PERSONAL	Regional	22-031935	40901862	FLOREZ	HUACAC	CHRIST GIOVANA	CUSCO	UGEL LA CONVENCION	Secundaria	PROFESOR	MATEMÁTICA		14.00	-	-	-	-	-	-	11.00	25.00							APTO	APTO	EVALUADO
38	INTERÉS PERSONAL	Regional	22-030065	41328953	CUTIPA	GONZALES	YOYANA	CUSCO	UGEL ANTA	Secundaria	PROFESOR	MATEMÁTICA		10.00	3.00	7.80	-	-	-	-	4.00	24.80							APTO	APTO	EVALUADO
39	INTERÉS PERSONAL	Regional	22-031771	41280793	SONCO	JARA	MARGEN DAVID	CUSCO	UGEL QUISPICANCHI	Secundaria	PROFESOR	MATEMÁTICA		12.00	-	-	1.00	-	-	-	11.00	24.00							APTO	APTO	EVALUADO
40	INTERÉS PERSONAL	Regional	22-031367	24283574	FLOREZ	DELGADO	KELINA	CUSCO	UGEL ACOMAYO	Secundaria	PROFESOR	MATEMÁTICA		12.00	-	-	-	-	-	-	12.00	24.00							APTO	APTO	EVALUADO
41	INTERÉS PERSONAL	Regional	22-030231	23945837	LOPA	VERGARA	HORTENCIA	CUSCO	UGEL CUSCO	Secundaria	PROFESOR	MATEMÁTICA		12.00	-	-	-	-	-	-	12.00	24.00							APTO	APTO	EVALUADO
42	INTERÉS PERSONAL	Regional	22-030559	40209293	ALTAMIRANO	ARIAS	TITO	CUSCO	UGEL QUISPICANCHI	Secundaria	PROFESOR	MATEMÁTICA		10.00	8.70	-	-	-	-	-	4.00	22.70							APTO	APTO	EVALUADO
43	INTERÉS PERSONAL	Regional	22-030151	40355840	CCOPA	HUILLCA	ABELARDO	CUSCO	UGEL ANTA	Secundaria	PROFESOR	MATEMÁTICA		12.00	-	6.00	0.80	-	-	-	3.00	21.80							APTO	APTO	EVALUADO
44	INTERÉS PERSONAL	Regional	22-029919	80623789	ATAMARI	CONDORI	OSCAR DAVID	CUSCO	UGEL ANTA	Secundaria	PROFESOR	MATEMÁTICA		12.00	-	-	4.80	-	-	-	4.00	20.80							APTO	APTO	EVALUADO
45	INTERÉS PERSONAL	Regional	22-031496	60020020	SEGOVIA	ROMERO	KRISTEL MALU	CUSCO	UGEL CALCA	Secundaria	PROFESOR	MATEMÁTICA		12.00	-	-	-	-	-	-	4.00	16.00							APTO	APTO	EVALUADO
46	INTERÉS PERSONAL	Regional	22-031956	46404614	PUMAHUALCCA	HUARCAYA	ROGER	CUSCO	UGEL PARURO	Secundaria	PROFESOR	MATEMÁTICA		12.00	-	-	-	-	-	-	4.00	16.00							APTO	APTO	EVALUADO
47	INTERÉS PERSONAL	Regional	22-030482	23888450	ZELA	VERA	AIDE	CUSCO	UGEL CUSCO	Secundaria	PROFESOR	MATEMÁTICA																APTO	NO APTO	REVISADO	
48	INTERÉS PERSONAL	Regional	22-030308	23822881	FERNANDEZ	GARCIA	TOMASA	CUSCO	UGEL QUISPICANCHI	Secundaria	PROFESOR	MATEMÁTICA																APTO	NO APTO	REVISADO	
49	INTERÉS PERSONAL	Regional	22-030432	23831478	QUISPE	MIRANDA	JOVITA	CUSCO	UGEL QUISPICANCHI	Secundaria	PROFESOR	MATEMÁTICA																APTO	NO APTO	REVISADO	
50	INTERÉS PERSONAL	Regional	22-031548	24280039	FLOREZ	ESCALANTE	FROILAN SALUSTIO	CUSCO	UGEL QUISPICANCHI	Secundaria	PROFESOR	MATEMÁTICA																APTO	NO APTO	REVISADO	
51	INTERÉS PERSONAL	Regional	22-031843	43131979	CALLE	AYLLON	JUAN CARLOS	CUSCO	UGEL URUBAMBA	Secundaria	PROFESOR	MATEMÁTICA																APTO	NO APTO	REVISADO	
52	INTERÉS PERSONAL	Regional	22-031822	31544155	MOGOLLON	ORTIZ	CARMEN DORIA	CUSCO	UGEL ANTA																						

UNIDAD DE GESTIÓN EDUCATIVA LOCAL CUSCO
 RESULTADO FINAL DEL CUADRO DE MÉRITOS PARA EL PROCESO DE REASIGNACION EXCEPCIONAL DOCENTE 2022
 RVM N° 042-2022-MINEDU / RVM N° 151-2022-MINEDU

N°	Causal	Etapa presentada	Número de expediente	Número documento identidad	Primer Apellido	Segundo Apellido	Nombres	Región Origen	Ugel /Dre Origen	Descripción Nivel Educativo	Descripción Cargo	Descripción Área Curricular	Especialidad	Puntaje Escala Magisterial	Puntaje Rural 1	Puntaje Rural 2	Puntaje Rural 3	Puntaje Zona Frontera	Puntaje Zona vrsiem	Puntaje Tiempo Servicio	Puntaje Total	Código Plaza Destino	Nivel Educativo Destino	Área Curricular Destino	Especialidad Destino	I.E Destino	Motivo Vacante Destino	Estado Postulante	Estado Requisitos	Estado Proceso
1	INTERÉS PERSONAL	Regional	22-032514	24570470	MAMANI	QUISPE	ALEJANDRINO	CUSCO	UGEL CUSCO	Técnico Productiva	PROFESOR	-		16.00	-	-	1.90	-	-	23.00	40.90							APTO	APTO	EVALUADO

GOBIERNO REGIONAL CUSCO
 DIRECCIÓN REGIONAL DE EDUCACIÓN CUSCO
 OFICINA DE GESTIÓN EDUCATIVA LOCAL CUSCO

 Lic. María Carla Becerra Medina
 RESPONSABLE DE LA OFICINA PERSONAL

GOBIERNO REGIONAL CUSCO
 GERENCIA REGIONAL DE EDUCACIÓN CUSCO
 UNIDAD DE GESTIÓN EDUCATIVA LOCAL CUSCO

 Esteban Cayo
 DIRECTOR DEL SISTEMA ADMINISTRATIVO


 Lucía Mendizabal M
 SUTEP-CER-CUSCO

GOBIERNO REGIONAL CUSCO
 GERENCIA REGIONAL DE EDUCACIÓN CUSCO
 UNIDAD DE GESTIÓN EDUCATIVA LOCAL CUSCO

 Mag. Richard Ray Ochoa
 DIRECTOR DEL SISTEMA ADMINISTRATIVO

UNIDAD DE GESTIÓN EDUCATIVA LOCAL CUSCO
 RESULTADO FINAL DEL CUADRO DE MÉRITOS PARA EL PROCESO DE REASIGNACION EXCEPCIONAL DOCENTE 2022
 RVM N° 042-2022-MINEDU / RVM N° 151-2022-MINEDU

N°	Causal	Etapas presentada	Número de expediente	Número documento identidad	Primer Apellido	Segundo Apellido	Nombres	Región Origen	Ugel /Dre Origen	Descripción Nivel Educativo	Descripción Cargo	Descripción Área Curricular	Especialidad	Puntaje Escala Magisterial	Puntaje Rural 1	Puntaje Rural 2	Puntaje Rural 3	Puntaje Zona Frontera	Puntaje Zona vrsiem	Puntaje Tiempo Servicio	Puntaje Total	Código Plaza Destino	Nivel Educativo Destino	Área Curricular Destino	Especialidad Destino	I.E Destino	Motivo Vacante Destino	Estado Postulante	Estado Requisitos	Estado Proceso
1	INTERÉS PERSONAL	Regional	22-031743	02266580	MAMANI	CCORIMANYA	ELEUTERIO	CUSCO	UGEL PAUCARTAMBO	Básica Alternativa-Avanzado	PROFESOR	EDUCACION PARA EL TRABAJO	AGROPECUARIA	10.00	-	-	-	-	-	25.00	35.00							APTO	APTO	EVALUADO
1	INTERÉS PERSONAL	Regional	22-031080	24705719	CORRALES	VISA	WILBERT	CUSCO	UGEL CUSCO	Básica Alternativa-Avanzado	PROFESOR	MATEMÁTICA		14.00	-	-	-	-	-	21.00	35.00							APTO	APTO	EVALUADO

GOBIERNO REGIONAL CUSCO
 GERENCIA REGIONAL DE EDUCACION CUSCO
 UNIDAD DE GESTIÓN EDUCATIVA LOCAL CUSCO

 Lic. María Carla Becerra Medina
 RESPONSABLE DE LA OFICINA PERSONAL

GOBIERNO REGIONAL CUSCO
 GERENCIA REGIONAL DE EDUCACION CUSCO
 UNIDAD DE GESTIÓN EDUCATIVA LOCAL CUSCO

 Lic. María Matamoros Cayo
 ENCARGADA DEL SUTEP-GER-CUSCO
 ADMINISTRACION


 Lucía Mendizabal M
 SUTEP-CER-CUSCO

GOBIERNO REGIONAL CUSCO
 GERENCIA REGIONAL DE EDUCACION CUSCO
 UNIDAD DE GESTIÓN EDUCATIVA LOCAL CUSCO



 Mag. Richard Díaz Ochoa
 ENCARGADO DEL SUTEP-GER-CUSCO
 ADMINISTRACION

UNIDAD DE GESTIÓN EDUCATIVA LOCAL CUSCO
 RESULTADO FINAL DEL CUADRO DE MÉRITOS PARA EL PROCESO DE REASIGNACION EXCEPCIONAL DOCENTE 2022
 RVM N° 042-2022-MINEDU / RVM N° 151-2022-MINEDU

N°	Causal	Etapas presentada	Número de expediente	Número documento identidad	Primer Apellido	Segundo Apellido	Nombres	Región Origen	Ugel /Dre Origen	Descripción Nivel Educativo	Descripción Cargo	Descripción Área Curricular	Especialidad	Puntaje Escala Magisterial	Puntaje Rural 1	Puntaje Rural 2	Puntaje Rural 3	Puntaje Zona Frontera	Puntaje Zona vszem	Puntaje Tiempo Servicio	Puntaje Total	Código Plaza Destino	Nivel Educativo Destino	Área Curricular Destino	Especialidad Destino	I.E Destino	Motivo Vacante Destino	Estado Postulante	Estado Requisitos	Estado Proceso
1	INTERÉS PERSONAL	Regional	22-030177	23810815	CHAVEZ	MEZA	ABIGAIL	CUSCO	UGEL CUSCO	Básica Alternativa-Inicial e Intermedio	PROFESOR	-		20.00	-	-	-	-	-	25.00	45.00							APTO	APTO	EVALUADO
2	INTERÉS PERSONAL	Regional	22-031397	24991813	VERA	ALMARAZ	MARIA RUTH	CUSCO	UGEL CALCA	Básica Alternativa-Inicial e Intermedio	PROFESOR	-		16.00	-	-	-	-	-	17.00	33.00							APTO	APTO	EVALUADO


GOBIERNO REGIONAL CUSCO
 GERENCIA REGIONAL DE EDUCACION CUSCO
 UNIDAD DE GESTIÓN EDUCATIVA LOCAL CUSCO

 Econ. María Carla Becerra Medina
 RESPONSABLE DE LA OFICINA PERSONAL


GOBIERNO REGIONAL CUSCO
 GERENCIA REGIONAL DE EDUCACION CUSCO
 UNIDAD DE GESTIÓN EDUCATIVA LOCAL CUSCO

 Efraim Esteban Cayo
 JEFE DEL SISTEMA ADMINISTRATIVO



Lucía Mendizabal M
 SUTEP-CER-CUSCO



GOBIERNO REGIONAL CUSCO
 GERENCIA REGIONAL DE EDUCACION CUSCO
 UNIDAD DE GESTIÓN EDUCATIVA LOCAL CUSCO

 Mag. Richard Ojeda
 JEFE DEL SISTEMA ADMINISTRATIVO

UNIDAD DE GESTIÓN EDUCATIVA LOCAL CUSCO
 RESULTADO FINAL DEL CUADRO DE MÉRITOS PARA EL PROCESO DE REASIGNACION EXCEPCIONAL DOCENTE 2022
 RVM N° 042-2022-MINEDU / RVM N° 151-2022-MINEDU

N°	Causal	Etapla presentada	Número de expediente	Número documento identidad	Primer Apellido	Segundo Apellido	Nombres	Región Origen	Ugel /Dre Origen	Descripción Nivel Educativo	Descripción Cargo	Descripción Área Curricular	Especialidad	Puntaje Escala Magisterial	Puntaje Rural 1	Puntaje Rural 2	Puntaje Rural 3	Puntaje Zona Frontera	Puntaje Zona vrssem	Puntaje Tiempo Servicio	Puntaje Total	Código Plaza Destino	Nivel Educativo Destino	Área Curricular Destino	Especialidad Destino	I.E Destino	Motivo Vacante Destino	Estado Postulante	Estado Requisitos	Estado Proceso	
1	INTERÉS PERSONAL	Regional	22-031125	06202508	LUNA	CASTRO	JUNIA	CUSCO	UGEL CUSCO	Básica Especial-Inicial	PROFESOR	-		18.00	-	-	-	-	-	20.00	38.00								APTO	APTO	EVALUADO
2	INTERÉS PERSONAL	Regional	22-032545	40484342	QUISPE	BELLOTA	GADDY YAZMINA	CUSCO	UGEL CUSCO	Básica Especial-Inicial	PROFESOR	-																APTO	NO APTO	REVISADO	


GOBIERNO REGIONAL CUSCO
 OFICINA REGIONAL DE EDUCACIÓN CUSCO
 UNIDAD DE GESTIÓN EDUCATIVA LOCAL CUSCO
[Signature]
Doña María Carla Becerra Medina
 RESPONSABLE DE LA OFICINA PERSONAL


GOBIERNO REGIONAL CUSCO
 GERENCIA REGIONAL DE EDUCACIÓN CUSCO
 UNIDAD DE GESTIÓN EDUCATIVA LOCAL CUSCO
[Signature]
Ing. Matamoros Cayo
 OFICINA DE SISTEMAS ADMINISTRATIVOS
 ADMINISTRACION


[Signature]
Lucia Mendizabal M
 SUTEP-GER-CUSCO


GOBIERNO REGIONAL CUSCO
 OFICINA REGIONAL DE EDUCACIÓN CUSCO
 UNIDAD DE GESTIÓN EDUCATIVA LOCAL CUSCO
[Signature]
Mag. Richard Diaz Ochoa
 OFICINA DE SISTEMAS ADMINISTRATIVOS Y GESTIÓN DE PERSONAL

UNIDAD DE GESTIÓN EDUCATIVA LOCAL CUSCO
RESULTADO FINAL DEL CUADRO DE MÉRITOS PARA EL PROCESO DE REASIGNACION EXCEPCIONAL DOCENTE 2022
RVM N° 042-2022-MINEDU / RVM N° 151-2022-MINEDU

N°	Causal	Etapas presentada	Número de expediente	Número documento identidad	Primer Apellido	Segundo Apellido	Nombres	Región Origen	Ugel /Dre Origen	Descripción Nivel Educativo	Descripción Cargo	Descripción Área Curricular	Especialidad	Puntaje Escala Magisterial	Puntaje Rural 1	Puntaje Rural 2	Puntaje Rural 3	Puntaje Zona Frontera	Puntaje Zona vrsem	Puntaje Tiempo Servicio	Puntaje Total	Código Plaza Destino	Nivel Educativo Destino	Área Curricular Destino	Especialidad Destino	I.E Destino	Motivo Vacante Destino	Estado Postulante	Estado Requisitos	Estado Proceso	
1	INTERÉS PERSONAL	Interregional	22-031170	31028644	VARGAS	CHIPANA	CESAR	APURIMAC	UGEL COTABAMBAS	Primaria	PROFESOR	-		14.00	26.70	-	-	-	-	25.00	65.70								APTO	APTO	EVALUADO
2	INTERÉS PERSONAL	Interregional	22-031381	23982120	AEDO	RAIME	ENRIQUE JOSUE	APURIMAC	UGEL AYMARAE	Primaria	PROFESOR	-		14.00	6.00	13.40	-	-	-	22.00	55.40								APTO	APTO	EVALUADO
3	INTERÉS PERSONAL	Interregional	22-032206	01326849	ROMERO	GUILLEN	JORGE LUIS	PUNO	UGEL HUANCANE	Primaria	PROFESOR	-		14.00	20.70	-	-	10.00	-	6.00	50.70								APTO	APTO	EVALUADO
4	INTERÉS PERSONAL	Interregional	22-031896	24716665	QUISPE	VILCA	GOMER ABEL	APURIMAC	UGEL ANDAHUAYLAS	Primaria	PROFESOR	-		14.00	12.00	5.80	-	-	12.00	6.00	49.80								APTO	APTO	EVALUADO
5	INTERÉS PERSONAL	Interregional	22-032195	01556666	MAMANI	PORTILLO	BAILON ADRIAN	PUNO	UGEL AZANGARO	Primaria	PROFESOR	-		16.00	12.00	6.00	0.80	-	-	12.00	46.80								APTO	APTO	EVALUADO
6	INTERÉS PERSONAL	Interregional	220-030590	42172381	GUILLEN	LUQUE	BLANCA ROSIO	PUNO	UGEL AZANGARO	Primaria	PROFESOR	-		16.00	-	17.60	-	-	-	12.00	45.60								APTO	APTO	EVALUADO
7	INTERÉS PERSONAL	Interregional	22-030123	31003333	TAPIA	ARAUJO	MARIA DEL CARMEN	APURIMAC	UGEL ABANCAY	Primaria	PROFESOR	-		20.00	-	-	-	-	-	25.00	45.00								APTO	APTO	EVALUADO
8	INTERÉS PERSONAL	Interregional	22-031905	40569908	SARCCO	HANCCO	PRIMO FELICIANO	PUNO	UGEL PUNO	Primaria	PROFESOR	-		12.00	-	12.00	-	-	8.40	12.00	44.40								APTO	APTO	EVALUADO
9	INTERÉS PERSONAL	Interregional	22-031570	24940659	VALENZUELA	CHALLCO	MAURICIA	APURIMAC	UGEL HUANCARAMA	Primaria	PROFESOR	-		14.00	-	-	0.30	-	-	25.00	39.30								APTO	APTO	EVALUADO
10	INTERÉS PERSONAL	Interregional	22-038820	24680344	ARAGON	VILLAMARIN	CESAR FAUSTO	APURIMAC	UGEL COTABAMBAS	Primaria	PROFESOR	-		14.00	-	-	-	-	-	25.00	39.00								APTO	APTO	EVALUADO
11	INTERÉS PERSONAL	Interregional	22-031118	29365949	MENDIZABAL	AGUILAR	MARUJA	PUNO	UGEL MELGAR	Primaria	PROFESOR	-		14.00	-	-	-	-	-	25.00	39.00								APTO	APTO	EVALUADO
12	INTERÉS PERSONAL	Interregional	22-031304	31035235	PANIURA	OVALLE	JOSEFINA	LIMA METROP	UGEL 06 ATE	Primaria	PROFESOR	-		16.00	-	-	-	-	-	22.00	38.00								APTO	APTO	EVALUADO
13	INTERÉS PERSONAL	Interregional	22-031924	01862453	CACERES	SANIZO	MAGDA	PUNO	UGEL EL COLLAO	Primaria	PROFESOR	-		14.00	-	-	-	-	-	21.00	35.00								APTO	APTO	EVALUADO
14	INTERÉS PERSONAL	Interregional	22-030997	44603688	BEDIA	YARANGA	KARINA	APURIMAC	UGEL GRAU	Primaria	PROFESOR	-		14.00	-	13.60	-	-	-	6.00	33.60								APTO	APTO	EVALUADO
15	INTERÉS PERSONAL	Interregional	22-031504	23893395	LUNA	HINOJOSA	MARLENI	APURIMAC	UGEL AYMARAE	Primaria	PROFESOR	-		14.00	-	1.40	-	-	-	16.00	31.40								APTO	APTO	EVALUADO
16	INTERÉS PERSONAL	Interregional	22-031165	29517877	ARHUIRE	MAMANI	NORMA	PUNO	UGEL SANDIA	Primaria	PROFESOR	-		10.00	11.40	4.00	-	-	-	6.00	31.40								APTO	APTO	EVALUADO
17	INTERÉS PERSONAL	Interregional	22-030571	40843500	CHACNAMA	CANALES	JUDITH CIRILA	APURIMAC	UGEL COTABAMBAS	Primaria	PROFESOR	-		14.00	-	-	1.50	-	-	12.00	27.50								APTO	APTO	EVALUADO
18	INTERÉS PERSONAL	Interregional	22-031157	44685490	VARGAS	TINTA	ELIZABETH	APURIMAC	UGEL COTABAMBAS	Primaria	PROFESOR	-		14.00	-	4.00	2.00	-	-	6.00	26.00								APTO	APTO	EVALUADO
19	INTERÉS PERSONAL	Interregional	22-030570	40917035	QUISPE	QUISPE	YANET	APURIMAC	UGEL COTABAMBAS	Primaria	PROFESOR	-		14.00	-	-	-	-	-	12.00	26.00								APTO	APTO	EVALUADO
20	INTERÉS PERSONAL	Interregional	22-031350	44192616	PINO	ARONI	IRENE	APURIMAC	UGEL ABANCAY	Primaria	PROFESOR	-		12.00	-	9.60	-	-	-	4.00	25.60								APTO	APTO	EVALUADO
21	INTERÉS PERSONAL	Interregional	22-030754	23986549	SUAREZ	RIOS	OFELIA	APURIMAC	UGEL COTABAMBAS	Primaria	PROFESOR	-		10.00	11.70	-	-	-	-	3.00	24.70								APTO	APTO	EVALUADO
22	INTERÉS PERSONAL	Interregional	22-030999	41069166	CASTRO	PAJA	CESARIO	APURIMAC	UGEL HUANCARAMA	Primaria	PROFESOR	-		10.00	-	9.80	-	-	-	4.00	23.80								APTO	APTO	EVALUADO
23	INTERÉS PERSONAL	Interregional	22-031220	44118343	SALAS	VALENCIA	NAY RUTH	MADRE DE DIO	UGEL TAMBOPATA	Primaria	PROFESOR	-		12.00	-	-	5.30	-	-	6.00	23.30								APTO	APTO	EVALUADO
24	INTERÉS PERSONAL	Interregional	22-032210	23982203	SEGOVIA	LOAYZA	GUIDO	HUANUCO	UGEL AMBO	Primaria	PROFESOR	-		14.00	-	-	-	-	-	9.00	23.00								APTO	APTO	EVALUADO
25	INTERÉS PERSONAL	Interregional	22-030567	23912507	PEÑA	GOMEZ	MARIANELA	APURIMAC	UGEL COTABAMBAS	Primaria	PROFESOR	-		10.00	-	-	-	-	-	13.00	23.00								APTO	APTO	EVALUADO
26	INTERÉS PERSONAL	Interregional	22-032204	42669685	DURAN	TTITO	YANET	APURIMAC	UGEL ANDAHUAYLAS	Primaria	PROFESOR	-		10.00	-	-	-	-	-	3.00	13.00								APTO	APTO	EVALUADO
27	INTERÉS PERSONAL	Interregional	22-031862	02306948	CCAMA	CCAPA	YOBANE	MADRE DE DIO	UGEL TAHUAMANU	Primaria	PROFESOR	-																	APTO	NO APTO	REVISADO
28	INTERÉS PERSONAL	Interregional	22-030282	08662716	ALZAMORA	ORTIZ	BEATRIZ	LIMA METROP	UGEL 03	Primaria	PROFESOR	-																	APTO	NO APTO	REVISADO
29	INTERÉS PERSONAL	Interregional	22-032207	24718728	RAMOS	DURAN	ELVA LUZ	PUNO	UGEL PUNO	Primaria	PROFESOR	-																	APTO	NO APTO	REVISADO
30	INTERÉS PERSONAL	Interregional	22-031310	41960337	APAZA	YUJRA	GUIDO	PUNO	UGEL EL COLLAO	Primaria	PROFESOR	-																	APTO	NO APTO	REVISADO
1	INTERÉS PERSONAL	Interregional	22-031932	24699759	PONCE DE LEON	CASTRO	ELENA NANCY	PUNO	UGEL SAN ROMAN	Primaria	PROFESOR - EDUCACION FISICA	-		14.00	-	17.80	-	-	-	25.00	56.80								APTO	APTO	EVALUADO

GOBIERNO REGIONAL CUSCO
OFICINA REGIONAL DE EDUCACIÓN CUSCO
UNIDAD DE GESTIÓN EDUCATIVA LOCAL CUSCO
Prof. María Carla Becerra Medina
RESPONSABLE DE LA OFICINA PERSONAL

GOBIERNO REGIONAL CUSCO
GERENCIA REGIONAL DE EDUCACIÓN CUSCO
UNIDAD DE GESTIÓN EDUCATIVA LOCAL CUSCO
Mag. Rosalva Cayo
ENCARGADA DEL SECTOR ADMINISTRATIVO

Lucia Mendizabal M
SUTEP-CER-CUSCO

GOBIERNO REGIONAL CUSCO
OFICINA REGIONAL DE EDUCACIÓN CUSCO
UNIDAD DE GESTIÓN EDUCATIVA LOCAL CUSCO
Mag. Richard Max Ochoa
ENCARGADO DEL SECTOR ADMINISTRATIVO

UNIDAD DE GESTIÓN EDUCATIVA LOCAL CUSCO
RESULTADO FINAL DEL CUADRO DE MÉRITOS PARA EL PROCESO DE REASIGNACION EXCEPCIONAL DOCENTE 2022
RVM N° 042-2022-MINEDU / RVM N° 151-2022-MINEDU

N°	Causal	Etapas presentada	Número de expediente	Número documento identidad	Primer Apellido	Segundo Apellido	Nombres	Región Origen	Ugel /Dre Origen	Descripción Nivel Educativo	Descripción Cargo	Descripción Área Curricular	Especialidad	Puntaje Escala Magisterial	Puntaje Rural 1	Puntaje Rural 2	Puntaje Rural 3	Puntaje Zona Frontera	Puntaje Zona vssem	Puntaje Tiempo Servicio	Puntaje Total	Código Plaza Destino	Nivel Educativo Destino	Área Curricular Destino	Especialidad Destino	I.E. Destino	Motivo Vacante Destino	Estado Postulante	Estado Requisitos	Estado Proceso	
1	UNIDAD FAMILIAR	Regional	22-030876	46052336	SANCHEZ	CUIRO	CORALIA	CUSCO	UGEL PICHARI KIMBIR	Primaria	PROFESOR	-		14.00	20.70	-	-	-	20.70	6.00	60.00								APTO	APTO	EVALUADO
2	UNIDAD FAMILIAR	Regional	22-030873	45998563	ACHAHUE	CARAYHUA	HEBERT	CUSCO	UGEL PICHARI KIMBIR	Primaria	PROFESOR	-		14.00	20.40	-	-	-	20.40	6.00	60.00								APTO	APTO	EVALUADO
3	UNIDAD FAMILIAR	Regional	22-031574	23952897	CARDENAS	SANCHEZ	ESTELA	CUSCO	UGEL PARURO	Primaria	PROFESOR	-		14.00	17.70	4.00	1.00	-	9.00	12.00	57.70								APTO	APTO	EVALUADO
4	UNIDAD FAMILIAR	Regional	22-030216	31000850	VASQUEZ	ANAMARIA	FREDY ROMMEL	CUSCO	UGEL ANTA	Primaria	PROFESOR	-		16.00	-	4.00	6.80	-	-	25.00	51.80								APTO	APTO	EVALUADO
5	UNIDAD FAMILIAR	Regional	22-031678	23884199	ZARATE	RIVAS	ROCIO	CUSCO	UGEL CUSCO	Primaria	PROFESOR	-		14.00	-	13.80	2.00	-	-	22.00	51.80								APTO	APTO	EVALUADO
6	UNIDAD FAMILIAR	Regional	22-031198	41603226	TAMATA	SURQUISILLA	EDITH	CUSCO	UGEL PAUCARTAMBO	Primaria	PROFESOR	-		16.00	20.70	4.00	-	-	-	11.00	51.70								APTO	APTO	EVALUADO
7	UNIDAD FAMILIAR	Regional	22-030508	24486299	USCAMAITA	USCAMAITA	ELIA	CUSCO	UGEL CALCA	Primaria	PROFESOR	-		16.00	-	5.60	6.00	-	-	24.00	51.60								APTO	APTO	EVALUADO
8	UNIDAD FAMILIAR	Regional	22-030967	23947004	MAMANI	QUISPE	MAXULY HEIMON	CUSCO	UGEL CALCA	Primaria	PROFESOR	-		10.00	6.00	13.20	-	-	-	22.00	51.20								APTO	APTO	EVALUADO
9	UNIDAD FAMILIAR	Regional	22-031423	23951818	PICHIHUA	MORA	MARILU	CUSCO	UGEL PARURO	Primaria	PROFESOR	-		16.00	23.70	-	-	-	-	11.00	50.70								APTO	APTO	EVALUADO
10	UNIDAD FAMILIAR	Regional	22-030848	23953915	ROA	SANCHEZ	YESSIKA SORAYA	CUSCO	UGEL PAUCARTAMBO	Primaria	PROFESOR	-		16.00	14.70	8.00	-	-	-	12.00	50.70								APTO	APTO	EVALUADO
11	UNIDAD FAMILIAR	Regional	22-030428	23934574	VALVERDE	LOPEZ	MARIBEL	CUSCO	UGEL LA CONVENCION	Primaria	PROFESOR	-		14.00	-	13.80	1.30	-	4.50	17.00	50.60								APTO	APTO	EVALUADO
12	UNIDAD FAMILIAR	Regional	22-031175	80120335	VALDIVIA	ESPIÑO	YOANS YANETT	CUSCO	UGEL LA CONVENCION	Primaria	PROFESOR	-		12.00	21.00	-	-	-	5.10	11.00	49.10								APTO	APTO	EVALUADO
13	UNIDAD FAMILIAR	Regional	22-031812	23893848	TUNQUI	SIKOS	ROLANDO	CUSCO	UGEL ANTA	Primaria	PROFESOR	-		12.00	-	12.00	-	-	-	25.00	49.00								APTO	APTO	EVALUADO
14	UNIDAD FAMILIAR	Regional	22-030560	23955571	QUISPE	TARCO	OLIMPIA GIOVANNA	CUSCO	UGEL ANTA	Primaria	PROFESOR	-		16.00	-	4.00	5.90	-	-	23.00	48.90								APTO	APTO	EVALUADO
15	UNIDAD FAMILIAR	Regional	22-031018	23990384	ZAVALA	CHUSPE	VILMA	CUSCO	UGEL PARURO	Primaria	PROFESOR	-		16.00	9.30	-	5.50	-	-	18.00	48.80								APTO	APTO	EVALUADO
16	UNIDAD FAMILIAR	Regional	22-030777	42892006	CARPIO	APAZA	BETSABETH	CUSCO	UGEL PAUCARTAMBO	Primaria	PROFESOR	-		14.00	14.70	8.00	-	-	-	12.00	48.70								APTO	APTO	EVALUADO
17	UNIDAD FAMILIAR	Regional	22-030137	23898293	BACA	ESQUIVEL	ELIZABETH	CUSCO	UGEL CALCA	Primaria	PROFESOR	-		12.00	5.10	3.60	3.00	-	-	25.00	48.70								APTO	APTO	EVALUADO
18	UNIDAD FAMILIAR	Regional	22-030741	23947575	QUISPE	HUAÑEC	NORMIÑA	CUSCO	UGEL PARURO	Primaria	PROFESOR	-		12.00	-	11.60	3.00	-	-	22.00	48.60								APTO	APTO	EVALUADO
19	UNIDAD FAMILIAR	Regional	22-030747	25008794	BARREDA	CASTILLA	ANDERLECHT GREGOR	CUSCO	UGEL CALCA	Primaria	PROFESOR	-		14.00	-	5.00	6.50	-	-	23.00	48.50								APTO	APTO	EVALUADO
20	UNIDAD FAMILIAR	Regional	22-030446	23950207	LAZO	HUAMAN	MARIA ELENA	CUSCO	UGEL PAUCARTAMBO	Primaria	PROFESOR	-		14.00	14.40	8.00	-	-	-	12.00	48.40								APTO	APTO	EVALUADO
21	UNIDAD FAMILIAR	Regional	22-031873	24995313	VALDERRAMA	AÑO	ANEL FLORINDA	CUSCO	UGEL LA CONVENCION	Primaria	PROFESOR	-		14.00	-	16.00	-	-	-	18.00	48.00								APTO	APTO	EVALUADO
22	UNIDAD FAMILIAR	Regional	22-031440	25310373	PONCE	CALLAÑAUPA	JORGE	CUSCO	UGEL ANTA	Primaria	PROFESOR	-		10.00	9.00	4.00	5.00	-	-	20.00	48.00								APTO	APTO	EVALUADO
23	UNIDAD FAMILIAR	Regional	22-031858	24680673	CALDERON	CAPATINTA	LUIS HELARD	CUSCO	UGEL CUSCO	Primaria	PROFESOR	-		14.00	-	-	8.90	-	-	25.00	47.90								APTO	APTO	EVALUADO
24	UNIDAD FAMILIAR	Regional	22-030608	25061656	TORRES	FARFAN	ROXANA	CUSCO	UGEL QUISPICANCHI	Primaria	PROFESOR	-		12.00	17.70	6.00	-	-	-	12.00	47.70								APTO	APTO	EVALUADO
25	UNIDAD FAMILIAR	Regional	22-30771	02045019	QUISPE	BORDA	ALAN WENCESLAO	CUSCO	UGEL CHUMBIVILCAS	Primaria	PROFESOR	-		12.00	8.70	4.00	-	-	-	23.00	47.70								APTO	APTO	EVALUADO
26	UNIDAD FAMILIAR	Regional	22-031670	23872341	ALVAREZ	ALMANZA	ADELA DELMA	CUSCO	UGEL CALCA	Primaria	PROFESOR	-		10.00	-	9.60	3.00	-	-	25.00	47.60								APTO	APTO	EVALUADO
27	UNIDAD FAMILIAR	Regional	22-031414	23955556	SUAREZ	RIOS DE ROSA	YENI MARGOD	CUSCO	UGEL PARURO	Primaria	PROFESOR	-		12.00	8.70	5.80	1.00	-	-	20.00	47.50								APTO	APTO	EVALUADO
28	UNIDAD FAMILIAR	Regional	22-031897	40272442	DELGADO	CASTILLA	JHON ROBERTT	CUSCO	UGEL CALCA	Primaria	PROFESOR	-		14.00	9.00	11.60	-	-	-	12.00	46.60								APTO	APTO	EVALUADO
29	UNIDAD FAMILIAR	Regional	22-031424	25003959	ARAGON	CARSTAN	OLGA	CUSCO	UGEL CALCA	Primaria	PROFESOR	-		14.00	6.00	9.20	-	-	-	17.00	46.20								APTO	APTO	EVALUADO
30	UNIDAD FAMILIAR	Regional	22-030544	24583194	MAMANI	CLEMENTE	WALTER	CUSCO	UGEL CANAS	Primaria	PROFESOR	-		14.00	12.00	8.00	0.90	-	-	11.00	45.90								APTO	APTO	EVALUADO
31	UNIDAD FAMILIAR	Regional	22-030860	23937778	UMAN	RAMIREZ	TRINIDAD VILMA	CUSCO	UGEL ANTA	Primaria	PROFESOR	-		14.00	-	-	8.90	-	-	23.00	45.90								APTO	APTO	EVALUADO
32	UNIDAD FAMILIAR	Regional	22-030709	23938445	MORALES	OLAYUNCA	GLADYS	CUSCO	UGEL QUISPICANCHI	Primaria	PROFESOR	-		14.00	-	-	8.90	-	-	23.00	45.90								APTO	APTO	EVALUADO
33	UNIDAD FAMILIAR	Regional	22-030394	24488678	GAYOSO	MAMANI	GLUSMILA	CUSCO	UGEL CALCA	Primaria	PROFESOR	-		14.00	-	-	8.80	-	-	23.00	45.80								APTO	APTO	EVALUADO
34	UNIDAD FAMILIAR	Regional	22-030792	24281528	MORVELI	DELGADO	GRIMANESA	CUSCO	UGEL ACOMAYO	Primaria	PROFESOR	-		10.00	-	5.60	6.00	-	-	24.00	45.60								APTO	APTO	EVALUADO
35	UNIDAD FAMILIAR	Regional	22-031626	23864481	LEZAMA	ALBARRACIN	WILBERT RENEE	CUSCO	UGEL LA CONVENCION	Primaria	PROFESOR	-		10.00	2.70	13.80	-	-	3.00	16.00	45.50								APTO	APTO	EVALUADO
36	UNIDAD FAMILIAR	Regional	22-030536	23823601	TERRAZAS	VARGAS	NOHEMI	CUSCO	UGEL QUISPICANCHI	Primaria	PROFESOR	-		12.00	-	-	8.20	-	-	25.00	45.20								APTO	APTO	EVALUADO
37	UNIDAD FAMILIAR	Regional	22-031095	23862959	SALAZAR	PERALTA	DULA	CUSCO	UGEL CUSCO	Primaria	PROFESOR	-		18.00	-	4.00	-	-	-	23.00	45.00								APTO	APTO	EVALUADO
38	UNIDAD FAMILIAR	Regional	22-031016	40171437	MORALES	LOAIZA	MARIA ROSA	CUSCO	UGEL ESPINAR	Primaria	PROFESOR	-		18.00	-	2.00	6.80	-	-	18.00	44.80								APTO	APTO	EVALUADO
39	UNIDAD FAMILIAR	Regional	22-030832	23984909	CABRERA	FLORES	ROSARIO ALEJANDRINA	CUSCO	UGEL ANTA	Primaria	PROFESOR	-		12.00	-	-	8.80	-	-	24.00	44.80								APTO	APTO	EVALUADO
40	UNIDAD FAMILIAR	Regional	22-030327	25302217	VARGAS	MONTAÑEZ	PATRICIA ELIANA	CUSCO	UGEL CALCA	Primaria	PROFESOR	-		12.00	-	-	7.80	-	-	25.00	44.80								APTO	APTO	EVALUADO
41	UNIDAD FAMILIAR	Regional	22-031762	25135639	VILLALBA	FARFAN	SEGUNDINA	CUSCO	UGEL PAUCARTAMBO	Primaria	PROFESOR	-		10.00	-	7.80	4.00	-	-	23.00	44.80								APTO	APTO	EVALUADO
42	UNIDAD FAMILIAR	Regional	22-030312	24006153	CALLO	ESQUERRA	KATIA CARINA	CUSCO	UGEL ANTA	Primaria	PROFESOR	-		16.00	-	17.60	-	-	-	11.00	44.60								APTO	APTO	EVALUADO
43	UNIDAD FAMILIAR	Regional	22-031219	25311920	GIRALDO	AQUINO	ERIKA	CUSCO	UGEL CALCA	Primaria	PROFESOR	-		10.00	-	13.00	-	-	-	21.00	44.00								APTO	APTO	EVALUADO
44	UNIDAD FAMILIAR	Regional	22-030790	24876612	ALMANZA	CHUCHULLO	FORTUNATA ALBINA	CUSCO	UGEL ANTA	Primaria	PROFESOR	-		14.00	-	-	8.90	-	-	21.00	43.90								APTO	APTO	EVALUADO
45	UNIDAD FAMILIAR	Regional	22-030894	23804481	BERRIO	HUAMANI	JUANA SALOME	CUSCO	UGEL ANTA	Primaria	PROFESOR	-		12.00	-	-	8.90	-	-	23.00	43.90								APTO	APTO	EVALUADO
46	UNIDAD FAMILIAR	Regional	22-030334	24003878	ESCALANTE	SALAS	LUZ MARINA	CUSCO	UGEL QUISPICANCHI	Primaria	PROFESOR	-		16.00	-	14.80	-	-	-	13.00	43.80								APTO	APTO	EVALUADO
47	UNIDAD FAMILIAR	Regional	22-030554	23992885	CRUZ	CABALLERO	JUVENAL	CUSCO	UGEL PAUCARTAMBO	Primaria	PROFESOR	-		14.00	6.00	9.80	2.00	-	-	12.00	43.80								APTO	APTO	EVALUADO
48	UNIDAD FAMILIAR	Regional	22-031571	24708078	HERRERA	PILARES	RUTH ROCIO	CUSCO	UGEL ANTA	Primaria	PROFESOR	-		14.00	-	-	9.80	-	-	20.00	43.80								APTO	APTO	EVALUADO
49	UNIDAD FAMILIAR	Regional	22-031610	24672193	CABRERA	CANALES	NERY ZORAIDA	CUSCO	UGEL CUSCO	Primaria	PROFESOR	-		12.00	-	5.80	6.00	-	-	20.00	43.80								APTO	APTO	EVALUADO
50	UNIDAD FAMILIAR	Regional	22-031434	25061842	LIMA	FARFAN	HENRY	CUSCO	UGEL PARURO	Primaria	PROFESOR	-		12.00	6.00	13.60	-	-	-	12.00	43.60								APTO	APTO	EVALUADO
51	UNIDAD FAMILIAR	Regional	22-030423	23855794	ALLENDE	ASCUE	SILVIA	CUSCO	UGEL QUISPICANCHI	Primaria	PROFESOR	-		10.00	-	1															

UNIDAD DE GESTIÓN EDUCATIVA LOCAL CUSCO
RESULTADO FINAL DEL CUADRO DE MÉRITOS PARA EL PROCESO DE REASIGNACION EXCEPCIONAL DOCENTE 2022
RVM N° 042-2022-MINEDU / RVM N° 151-2022-MINEDU

N°	Causal	Etapas presentada	Número de expediente	Número documento identidad	Primer Apellido	Segundo Apellido	Nombres	Región Origen	Ugel /Dre Origen	Descripción Nivel Educativo	Descripción Cargo	Descripción Área Curricular	Especialidad	Puntaje Escala Magisterial	Puntaje Rural 1	Puntaje Rural 2	Puntaje Rural 3	Puntaje Zona Frontera	Puntaje Zona vrssem	Puntaje Tiempo Servicio	Puntaje Total	Código Plaza Destino	Nivel Educativo Destino	Área Curricular Destino	Especialidad Destino	I.E. Destino	Motivo Vacante Destino	Estado Postulante	Estado Requisitos	Estado Proceso
66	UNIDAD FAMILIAR	Regional	22-030883	43514234	APAZA	SARA	YANETH	CUSCO	UGEL QUISPICANCHI	Primaria	PROFESOR	-	-	14.00	2.70	14.00	-	-	-	11.00	41.70							APTO	APTO	EVALUADO
67	UNIDAD FAMILIAR	Regional	22-031236	40990039	MOSCOSO	MOTTA	HERBERT	CUSCO	UGEL LA CONVENCIO	Primaria	PROFESOR	-	-	12.00	20.70	-	-	-	3.00	6.00	41.70							APTO	APTO	EVALUADO
68	UNIDAD FAMILIAR	Regional	22-030146	23953075	CARPIO	ORDOÑEZ	MARLENI	CUSCO	UGEL ANTA	Primaria	PROFESOR	-	-	18.00	-	-	-	-	-	23.00	41.00							APTO	APTO	EVALUADO
69	UNIDAD FAMILIAR	Regional	22-030347	23920293	ONCOY	QUISPE	MARLENY	CUSCO	UGEL CUSCO	Primaria	PROFESOR	-	-	16.00	-	-	-	-	-	25.00	41.00							APTO	APTO	EVALUADO
70	UNIDAD FAMILIAR	Regional	22-031765	23941043	ZULOAGA	ROJAS	MARITZA	CUSCO	UGEL ANTA	Primaria	PROFESOR	-	-	16.00	-	-	-	-	-	25.00	41.00							APTO	APTO	EVALUADO
71	UNIDAD FAMILIAR	Regional	22-031719	23933795	TAPIA	LOPEZ	LUDEK MARIETHA	CUSCO	UGEL ANTA	Primaria	PROFESOR	-	-	16.00	-	-	-	-	-	25.00	41.00							APTO	APTO	EVALUADO
72	UNIDAD FAMILIAR	Regional	22-030071	23927159	CARRASCO	CABALLERO	JANETT	CUSCO	UGEL QUISPICANCHI	Primaria	PROFESOR	-	-	10.00	-	-	6.00	-	-	25.00	41.00							APTO	APTO	EVALUADO
73	UNIDAD FAMILIAR	Regional	22-030794	40717343	LOPEZ	LOAIZA	LISBETH	CUSCO	UGEL ANTA	Primaria	PROFESOR	-	-	16.00	9.00	2.00	3.90	-	-	10.00	40.90							APTO	APTO	EVALUADO
74	UNIDAD FAMILIAR	Regional	22-031112	25135682	LOPEZ	ZUÑIGA	CARMEN GERMANIA	CUSCO	UGEL PAUCARTAMBO	Primaria	PROFESOR	-	-	10.00	-	10.20	2.70	-	-	18.00	40.90							APTO	APTO	EVALUADO
75	UNIDAD FAMILIAR	Regional	22-031288	23996871	SEGURA	FLORES	FELICIA	CUSCO	UGEL CALCA	Primaria	PROFESOR	-	-	14.00	-	-	6.80	-	-	20.00	40.80							APTO	APTO	EVALUADO
76	UNIDAD FAMILIAR	Regional	22-031515	23952930	GOMEZ	ROMANI	NESTOR	CUSCO	UGEL ANTA	Primaria	PROFESOR	-	-	12.00	-	15.80	0.90	-	-	12.00	40.70							APTO	APTO	EVALUADO
77	UNIDAD FAMILIAR	Regional	22-031665	23998456	ARAPA	TTUPA	VANDI FRANCIS	CUSCO	UGEL CUSCO	Primaria	PROFESOR	-	-	18.00	-	-	-	-	-	22.00	40.00							APTO	APTO	EVALUADO
78	UNIDAD FAMILIAR	Regional	22-031507	24486589	MASIAS	CONDORI	MAURO CRISOSTOMO	CUSCO	UGEL CUSCO	Primaria	PROFESOR	-	-	16.00	-	-	-	-	-	24.00	40.00							APTO	APTO	EVALUADO
79	UNIDAD FAMILIAR	Regional	22-031461	23946653	YANQUIRIMACHI	HUANCA	INGRITH	CUSCO	UGEL QUISPICANCHI	Primaria	PROFESOR	-	-	12.00	-	2.00	5.90	-	-	20.00	39.90							APTO	APTO	EVALUADO
80	UNIDAD FAMILIAR	Regional	22-030799	24962123	APUMAYTA	HUAMAN	LEOCADIA	CUSCO	UGEL ANTA	Primaria	PROFESOR	-	-	10.00	-	-	8.90	-	-	21.00	39.90							APTO	APTO	EVALUADO
81	UNIDAD FAMILIAR	Regional	22-031917	42392122	HERRERA	QUISPE	ELIZABETH	CUSCO	UGEL QUISPICANCHI	Primaria	PROFESOR	-	-	14.00	17.70	2.00	-	-	-	6.00	39.70							APTO	APTO	EVALUADO
82	UNIDAD FAMILIAR	Regional	22-031070	23978485	HUAMAN	CORNEJO	JUSTINA	CUSCO	UGEL QUISPICANCHI	Primaria	PROFESOR	-	-	12.00	11.40	4.00	-	-	-	12.00	39.40							APTO	APTO	EVALUADO
83	UNIDAD FAMILIAR	Regional	22-030887	24000854	SALAZAR	LOAYZA	SORAIDA	CUSCO	UGEL CUSCO	Primaria	PROFESOR	-	-	18.00	-	-	-	-	-	21.00	39.00							APTO	APTO	EVALUADO
84	UNIDAD FAMILIAR	Regional	22-031436	01219032	MELO	VERA	BERTHA	CUSCO	UGEL CUSCO	Primaria	PROFESOR	-	-	14.00	-	-	-	-	-	25.00	39.00							APTO	APTO	EVALUADO
85	UNIDAD FAMILIAR	Regional	22-031437	24486283	PEZO	RIVERA	ROCIO JUDITH	CUSCO	UGEL ANTA	Primaria	PROFESOR	-	-	10.00	3.00	-	7.90	-	-	18.00	38.90							APTO	APTO	EVALUADO
86	UNIDAD FAMILIAR	Regional	22-031309	25062196	GUTIERREZ	CARPIO	RINA	CUSCO	UGEL PARURO	Primaria	PROFESOR	-	-	14.00	14.70	-	-	-	-	10.00	38.70							APTO	APTO	EVALUADO
87	UNIDAD FAMILIAR	Regional	22-031949	41454651	GUTIERREZ	ARAPA	ZULIANITA	CUSCO	UGEL PAUCARTAMBO	Primaria	PROFESOR	-	-	12.00	20.70	-	-	-	-	6.00	38.70							APTO	APTO	EVALUADO
88	UNIDAD FAMILIAR	Regional	22-031609	25199259	VELASQUEZ	GUTIERREZ	ZORKA	CUSCO	UGEL QUISPICANCHI	Primaria	PROFESOR	-	-	14.00	-	-	-	-	-	24.00	38.00							APTO	APTO	EVALUADO
89	UNIDAD FAMILIAR	Regional	22-031019	46769499	CCAHUANA	CORRALES	LUCY	CUSCO	UGEL CALCA	Primaria	PROFESOR	-	-	12.00	-	12.00	-	8.00	-	6.00	38.00							APTO	APTO	EVALUADO
90	UNIDAD FAMILIAR	Regional	22-031785	23976902	QUISPE	BECERRA	NANCY ROSA	CUSCO	UGEL ANTA	Primaria	PROFESOR	-	-	16.00	-	4.00	2.90	-	-	15.00	37.90							APTO	APTO	EVALUADO
91	UNIDAD FAMILIAR	Regional	22-030750	01488457	LIPA	QUISPE	VIANNEY MAGALY	CUSCO	UGEL PAUCARTAMBO	Primaria	PROFESOR	-	-	12.00	-	-	0.50	-	-	25.00	37.50							APTO	APTO	EVALUADO
92	UNIDAD FAMILIAR	Regional	22-030546	24789457	ROMERO	ALVAREZ	JORGE	CUSCO	UGEL CHUMBIVILCAS	Primaria	PROFESOR	-	-	12.00	-	-	-	-	-	25.00	37.00							APTO	APTO	EVALUADO
93	UNIDAD FAMILIAR	Regional	22-031669	46548442	FIGUEROA	OVALLE	SENDY	CUSCO	UGEL CALCA	Primaria	PROFESOR	-	-	14.00	9.00	7.40	-	-	-	6.00	36.40							APTO	APTO	EVALUADO
94	UNIDAD FAMILIAR	Regional	22-031877	25201077	LOAYZA	SANTA CRUZ	ENRIQUETA	CUSCO	UGEL QUISPICANCHI	Primaria	PROFESOR	-	-	16.00	-	-	-	-	-	20.00	36.00							APTO	APTO	EVALUADO
95	UNIDAD FAMILIAR	Regional	22-030397	24486171	GAYOSO	MAMANI	TERESA	CUSCO	UGEL CALCA	Primaria	PROFESOR	-	-	16.00	-	-	-	-	-	20.00	36.00							APTO	APTO	EVALUADO
96	UNIDAD FAMILIAR	Regional	22-031717	10548870	BARAZORDA	CRUZ	CLEOFE	CUSCO	UGEL CALCA	Primaria	PROFESOR	-	-	16.00	-	-	-	-	-	20.00	36.00							APTO	APTO	EVALUADO
97	UNIDAD FAMILIAR	Regional	22-031147	80037226	SALAS	CONZA	SANDRA ERIKA	CUSCO	UGEL QUISPICANCHI	Primaria	PROFESOR	-	-	16.00	-	-	-	-	-	20.00	36.00							APTO	APTO	EVALUADO
98	UNIDAD FAMILIAR	Regional	22-030796	23934188	ROSA	CANDIA	NELY	CUSCO	UGEL ANTA	Primaria	PROFESOR	-	-	14.00	-	-	-	-	-	22.00	36.00							APTO	APTO	EVALUADO
99	UNIDAD FAMILIAR	Regional	22-031511	40200666	CONDORI	CCASANI	EUDOCIA	CUSCO	UGEL ANTA	Primaria	PROFESOR	-	-	12.00	12.00	-	2.90	-	3.00	6.00	35.90							APTO	APTO	EVALUADO
100	UNIDAD FAMILIAR	Regional	22-031773	24002364	NOLASCO	MAMANI	GLORIA	CUSCO	UGEL PAUCARTAMBO	Primaria	PROFESOR	-	-	16.00	-	4.00	4.50	-	-	11.00	35.50							APTO	APTO	EVALUADO
101	UNIDAD FAMILIAR	Regional	22-031763	24005220	ZULOAGA	CCORIMANYA	MARIBEL	CUSCO	UGEL CALCA	Primaria	PROFESOR	-	-	14.00	10.50	-	-	-	-	11.00	35.50							APTO	APTO	EVALUADO
102	UNIDAD FAMILIAR	Regional	22-031472	24988731	SANTOS	ALVAREZ	LUIS ALBERTO	CUSCO	UGEL CUSCO	Primaria	PROFESOR	-	-	14.00	-	-	-	-	-	21.00	35.00							APTO	APTO	EVALUADO
103	UNIDAD FAMILIAR	Regional	22-030145	24803904	BARRIONUEVO	ALMANACIN	LIDIA	CUSCO	UGEL ANTA	Primaria	PROFESOR	-	-	12.00	-	-	-	-	-	23.00	35.00							APTO	APTO	EVALUADO
104	UNIDAD FAMILIAR	Regional	22-031409	23860310	OLARTE	LUNA	ANGELICA	CUSCO	UGEL QUISPICANCHI	Primaria	PROFESOR	-	-	12.00	-	-	-	-	-	23.00	35.00							APTO	APTO	EVALUADO
105	UNIDAD FAMILIAR	Regional	22-031371	23951057	CARDENAS	BEJAR	MARITZA	CUSCO	UGEL CANAS	Primaria	PROFESOR	-	-	10.00	-	-	-	-	-	25.00	35.00							APTO	APTO	EVALUADO
106	UNIDAD FAMILIAR	Regional	22-030841	40408470	ALVAREZ	HUAYOTUMA	ROSSMERI MILAGROS	CUSCO	UGEL PAUCARTAMBO	Primaria	PROFESOR	-	-	14.00	-	-	8.90	-	-	12.00	34.90							APTO	APTO	EVALUADO
107	UNIDAD FAMILIAR	Regional	22-030484	23960818	QUISPE	HUACAC	MARIZOL	CUSCO	UGEL CUSCO	Primaria	PROFESOR	-	-	16.00	-	-	-	-	-	18.00	34.00							APTO	APTO	EVALUADO
108	UNIDAD FAMILIAR	Regional	22-030268	24000977	JAEN	ASTETE	URSULA BRIGITTE	CUSCO	UGEL CUSCO	Primaria	PROFESOR	-	-	16.00	-	-	-	-	-	18.00	34.00							APTO	APTO	EVALUADO
109	UNIDAD FAMILIAR	Regional	22-030816	23954078	MENDOZA	LIMA	ELISA URBELINDA	CUSCO	UGEL ACOMAYO	Primaria	PROFESOR	-	-	14.00	-	8.00	-	-	-	12.00	34.00							APTO	APTO	EVALUADO
110	UNIDAD FAMILIAR	Regional	22-031895	24717598	CARREÑO	PILARES	ANITA	CUSCO	UGEL ANTA	Primaria	PROFESOR	-	-	14.00	-	8.00	-	-	-	12.00	34.00							APTO	APTO	EVALUADO
111	UNIDAD FAMILIAR	Regional	22-031245	24713533	CHIPANA	SUYO	EDITH ROXANA	CUSCO	UGEL CANCHIS	Primaria	PROFESOR	-	-	14.00	-	-	-	-	-	20.00	34.00							APTO	APTO	EVALUADO
112	UNIDAD FAMILIAR	Regional	22-031518	23806518	CHEVARRIA	ANDIA	NATALIO	CUSCO	UGEL CANCHIS	Primaria	PROFESOR	-	-	12.00	-	-	-	-	-	22.00	34.00							APTO	APTO	EVALUADO
113	UNIDAD FAMILIAR	Regional	22-031385	23934584	GUTIERREZ	RIOS	SANDRA	CUSCO	UGEL QUISPICANCHI	Primaria	PROFESOR	-	-	12.00	-	8.00	1.70	-	-	12.00	33.70							APTO	APTO	EVALUADO
114	UNIDAD FAMILIAR	Regional	22-029920	43124810	BRAGAGNINI	FOLLANA	REGINA EUFEMIA	CUSCO	UGEL CUSCO	Primaria	PROFESOR	-	-	14.00	9.00	4.00	-	-	-	6.00	33.00							APTO	APTO	EVALUADO
115	UNIDAD FAMILIAR	Regional	22-030597	23959537	GONZALES	CARDEÑA	ELSA	CUSCO	UGEL CUSCO	Primaria	PROFESOR	-	-	14.00	-	4.00	3.00	-	-	12.00	33.00							APTO	APTO	EVALUADO
116	UNIDAD FAMILIAR	Regional	22-031471	24997245	VARGAS	APAZA	ELIZABETH	CUSCO	UGEL LA CONVENCIO	Primaria	PROFESOR	-	-	14.00	-	-	-	-	-	18.00	32.00							APTO	APTO	EVALUADO
117	UNIDAD FAMILIAR	Regional	22-031584	41204879	ESPINOZA	YARIN	BELU	CUSCO	UGEL URUBAMBA	Primaria	PROFESOR	-	-	14.00	-	-	-	-	-	18.00	32.00							APTO	APTO	EVALUADO
118	UNIDAD FAMILIAR	Regional	22-																											

UNIDAD DE GESTIÓN EDUCATIVA LOCAL CUSCO
RESULTADO FINAL DEL CUADRO DE MÉRITOS PARA EL PROCESO DE REASIGNACION EXCEPCIONAL DOCENTE 2022
RVM N° 042-2022-MINEDU / RVM N° 151-2022-MINEDU

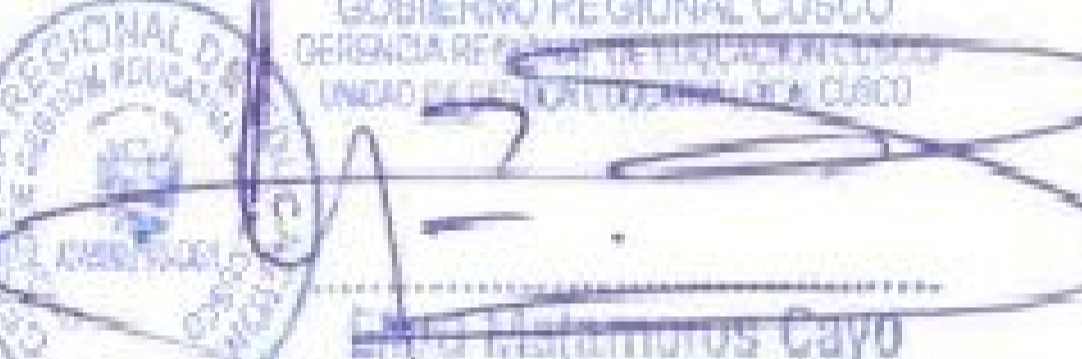
N°	Causal	Etapas presentada	Número de expediente	Número documento identidad	Primer Apellido	Segundo Apellido	Nombres	Región Origen	Ugel /Dre Origen	Descripción Nivel Educativo	Descripción Cargo	Descripción Área Curricular	Especialidad	Puntaje Escala Magisterial	Puntaje Rural 1	Puntaje Rural 2	Puntaje Rural 3	Puntaje Zona Frontera	Puntaje Zona vrssem	Puntaje Tiempo Servicio	Puntaje Total	Código Plaza Destino	Nivel Educativo Destino	Área Curricular Destino	Especialidad Destino	I.E. Destino	Motivo Vacante Destino	Estado Postulante	Estado Requisitos	Estado Proceso
131	UNIDAD FAMILIAR	Regional	22-031168	42329935	TITO	CALLE	NORY LUZ	CUSCO	UGEL LA CONVENCION	Primaria	PROFESOR	-		12.00	14.40	-	-	-	-	4.00	30.40							APTO	APTO	EVALUADO
132	UNIDAD FAMILIAR	Regional	22-030646	44507161	CAHUANA	QUISPE	YAKELYN	CUSCO	UGEL CALCA	Primaria	PROFESOR	-		12.00	14.40	-	-	-	-	4.00	30.40							APTO	APTO	EVALUADO
133	UNIDAD FAMILIAR	Regional	22-031389	24806413	VALENCIA	MOLINA	QUINA MARGOT	CUSCO	UGEL CHUMBIVILCAS	Primaria	PROFESOR	-		14.00	-	-	-	-	-	16.00	30.00							APTO	APTO	EVALUADO
134	UNIDAD FAMILIAR	Regional	22-031230	40245126	CASTILLO	ZAPATA	MAIKA AURORA	CUSCO	UGEL QUISPICANCHI	Primaria	PROFESOR	-		14.00	-	3.80	-	-	-	12.00	29.80							APTO	APTO	EVALUADO
135	UNIDAD FAMILIAR	Regional	22-031882	43611537	SANTOS	VALER	YANET	CUSCO	UGEL QUISPICANCHI	Primaria	PROFESOR	-		12.00	12.00	1.80	-	-	-	4.00	29.80							APTO	APTO	EVALUADO
136	UNIDAD FAMILIAR	Regional	22-031732	23991708	LEIVA	VILLAVICENCIO	LASTENIA	CUSCO	UGEL QUISPICANCHI	Primaria	PROFESOR	-		12.00	-	-	5.80	-	-	12.00	29.80							APTO	APTO	EVALUADO
137	UNIDAD FAMILIAR	Regional	22-029932	25321570	MEZA	MARISCAL	CARMEN	CUSCO	UGEL QUISPICANCHI	Primaria	PROFESOR	-		14.00	9.30	-	-	-	-	6.00	29.30							APTO	APTO	EVALUADO
138	UNIDAD FAMILIAR	Regional	22-031048	25062209	BELLIDO	AGUIRRE	ROSMERI	CUSCO	UGEL QUISPICANCHI	Primaria	PROFESOR	-		10.00	14.70	-	-	-	-	4.00	28.70							APTO	APTO	EVALUADO
139	UNIDAD FAMILIAR	Regional	22-031330	43861201	JERILLO	PAZ	NANCY	CUSCO	UGEL QUISPICANCHI	Primaria	PROFESOR	-		10.00	14.10	-	-	-	-	4.00	28.10							APTO	APTO	EVALUADO
140	UNIDAD FAMILIAR	Regional	22-030232	23975050	QUIÑONES	CUENTAS	LUZMILA	CUSCO	UGEL PAUCARTAMBO	Primaria	PROFESOR	-		10.00	12.00	1.60	-	-	-	4.00	27.60							APTO	APTO	EVALUADO
141	UNIDAD FAMILIAR	Regional	22-030609	23978930	VILLENA	RAMIREZ	YHESENIA	CUSCO	UGEL CUSCO	Primaria	PROFESOR	-		16.00	-	-	-	-	-	11.00	27.00							APTO	APTO	EVALUADO
142	UNIDAD FAMILIAR	Regional	22-031419	41571246	NAVARRO	MEDRANO	MIRIAM LILIANA	CUSCO	UGEL ANTA	Primaria	PROFESOR	-		14.00	-	-	6.90	-	-	6.00	26.90							APTO	APTO	EVALUADO
143	UNIDAD FAMILIAR	Regional	22-031292	40457644	DE LOS RIOS	FARFAN	BASILIDES EDILBERTO	CUSCO	UGEL ACOMAYO	Primaria	PROFESOR	-		10.00	12.90	-	-	-	-	4.00	26.90							APTO	APTO	EVALUADO
144	UNIDAD FAMILIAR	Regional	22-031808	42882407	LLAVILLA	HUAMÁN	JACKELINE	CUSCO	UGEL ACOMAYO	Primaria	PROFESOR	-		14.00	-	-	6.80	-	-	6.00	26.80							APTO	APTO	EVALUADO
145	UNIDAD FAMILIAR	Regional	22-031703	41320711	VALERIANO	LECAROS	LUZ MARY	CUSCO	UGEL QUISPICANCHI	Primaria	PROFESOR	-		14.00	-	1.80	-	-	-	11.00	26.80							APTO	APTO	EVALUADO
146	UNIDAD FAMILIAR	Regional	22-031720	41900326	KANCHA	LATORRE	YESSICA	CUSCO	UGEL LA CONVENCION	Primaria	PROFESOR	-		12.00	11.70	-	-	-	-	3.00	26.70							APTO	APTO	EVALUADO
147	UNIDAD FAMILIAR	Regional	22-031240	24001554	ASTETE	OLARTE	MAURICIA JUDITH	CUSCO	UGEL PAUCARTAMBO	Primaria	PROFESOR	-		14.00	-	0.80	2.60	-	-	9.00	26.40							APTO	APTO	EVALUADO
148	UNIDAD FAMILIAR	Regional	22-030706	40272881	MORALES	DELGADO	ALEX ROGER	CUSCO	UGEL CALCA	Primaria	PROFESOR	-		12.00	11.40	-	-	-	-	3.00	26.40							APTO	APTO	EVALUADO
149	UNIDAD FAMILIAR	Regional	22-031232	25218579	PINO	CASTRO	CARLOS ALBERTO	CUSCO	UGEL QUISPICANCHI	Primaria	PROFESOR	-		16.00	-	-	-	-	-	10.00	26.00							APTO	APTO	EVALUADO
150	UNIDAD FAMILIAR	Regional	22-031247	23827674	ARENAS	MATAMOROS	SOFIA IRENE	CUSCO	UGEL ACOMAYO	Primaria	PROFESOR	-		10.00	-	-	-	-	-	16.00	26.00							APTO	APTO	EVALUADO
151	UNIDAD FAMILIAR	Regional	22-031064	42890747	CARAZAS	ALIAGA	ANA BERTHA	CUSCO	UGEL PARURO	Primaria	PROFESOR	-		12.00	-	9.80	-	-	-	4.00	25.80							APTO	APTO	EVALUADO
152	UNIDAD FAMILIAR	Regional	22-030125	45827050	VALENCIA	SEGUNDO	CATHERINE VICTORIA	CUSCO	UGEL ANTA	Primaria	PROFESOR	-		12.00	-	9.00	-	-	-	4.00	25.00							APTO	APTO	EVALUADO
153	UNIDAD FAMILIAR	Regional	22-030871	40456508	HUAMAN	LOPEZ	ANA MARIA	CUSCO	UGEL CALCA	Primaria	PROFESOR	-		10.00	11.40	-	-	-	-	3.00	24.40							APTO	APTO	EVALUADO
154	UNIDAD FAMILIAR	Regional	22-031557	40139243	ARENAS	FIGUEROA	MARCIA	CUSCO	UGEL CUSCO	Primaria	PROFESOR	-		14.00	-	-	-	-	-	10.00	24.00							APTO	APTO	EVALUADO
155	UNIDAD FAMILIAR	Regional	22-031577	25326600	SANTISTEBAN	MATTO	GILMAR	CUSCO	UGEL CHUMBIVILCAS	Primaria	PROFESOR	-		12.00	-	-	-	-	-	12.00	24.00							APTO	APTO	EVALUADO
156	UNIDAD FAMILIAR	Regional	22-031666	43580755	CHULLO	LLAVE	JANETTE	CUSCO	UGEL CANCHIS	Primaria	PROFESOR	-		12.00	-	-	-	-	-	11.00	23.00							APTO	APTO	EVALUADO
157	UNIDAD FAMILIAR	Regional	22-030912	41341100	GUEVARA	MEDINA	MARIA	CUSCO	UGEL PAUCARTAMBO	Primaria	PROFESOR	-		10.00	-	7.80	-	-	-	3.00	20.80							APTO	APTO	EVALUADO
158	UNIDAD FAMILIAR	Regional	22-031096	41638380	YUPANQUI	TTITO	CARLOS	CUSCO	UGEL QUISPICANCHI	Primaria	PROFESOR	-		12.00	-	2.00	2.90	-	-	3.00	19.90							APTO	APTO	EVALUADO
159	UNIDAD FAMILIAR	Regional	22-030207	42887142	SANTA CRUZ	QUISPE	ROSA VERONICA	CUSCO	UGEL PARURO	Primaria	PROFESOR	-		12.00	-	-	3.90	-	-	3.00	18.90							APTO	APTO	EVALUADO
160	UNIDAD FAMILIAR	Regional	22-030958	40486283	CONZA	CHOQUE	KARINA	CUSCO	UGEL ANTA	Primaria	PROFESOR	-		12.00	-	-	3.80	-	-	3.00	18.80							APTO	APTO	EVALUADO
161	UNIDAD FAMILIAR	Regional	22-030703	23984290	CORIMAYTA	GUTIERREZ DE OPORTO	ANA	CUSCO	UGEL CHUMBIVILCAS	Primaria	PROFESOR	-		10.00	2.40	-	3.00	-	-	3.00	18.40							APTO	APTO	EVALUADO
162	UNIDAD FAMILIAR	Regional	22-031628	41187099	ALARCON	ALARCON	MARILU ALICIA	CUSCO	UGEL ACOMAYO	Primaria	PROFESOR	-		12.00	-	-	-	-	-	6.00	18.00							APTO	APTO	EVALUADO
163	UNIDAD FAMILIAR	Regional	22-031435	41156047	QUISPE	BERMUDEZ	NAYDY SOFIA	CUSCO	UGEL QUISPICANCHI	Primaria	PROFESOR	-		10.00	-	2.00	2.90	-	-	3.00	17.90							APTO	APTO	EVALUADO
164	UNIDAD FAMILIAR	Regional	22-031713	25003683	OCHOA	PALOMINO	EDGAR	CUSCO	UGEL QUISPICANCHI	Primaria	PROFESOR	-		12.00	-	-	-	-	-	4.00	16.00							APTO	APTO	EVALUADO
165	UNIDAD FAMILIAR	Regional	22-030552	43157416	CONDO	DELGADO	MONICA EDITH	CUSCO	UGEL URUBAMBA	Primaria	PROFESOR	-		12.00	-	-	-	-	-	4.00	16.00							APTO	APTO	EVALUADO
166	UNIDAD FAMILIAR	Regional	22-031755	43457287	DELGADO	MEZA	GUISSOLA YMA SUMAC	CUSCO	UGEL ANTA	Primaria	PROFESOR	-		12.00	-	-	-	-	-	4.00	16.00							APTO	APTO	EVALUADO
167	UNIDAD FAMILIAR	Regional	22-029934	23982699	CARRION	BEJAR	ELIAS	CUSCO	UGEL QUISPICANCHI	Primaria	PROFESOR	-		12.00	-	-	-	-	-	4.00	16.00							APTO	APTO	EVALUADO
168	UNIDAD FAMILIAR	Regional	22-031459	41548737	GARCIA	RIVAS	KARINA	CUSCO	UGEL URUBAMBA	Primaria	PROFESOR	-		12.00	-	-	-	-	-	4.00	16.00							APTO	APTO	EVALUADO
169	UNIDAD FAMILIAR	Regional	22-031412	40659230	QUISPE	GALLEGOS	MARIA	CUSCO	UGEL QUISPICANCHI	Primaria	PROFESOR	-		12.00	-	-	-	-	-	3.00	15.00							APTO	APTO	EVALUADO
170	UNIDAD FAMILIAR	Regional	22-030148	47087778	HILARES	PANTIGOZO	MARILUZ	CUSCO	UGEL CUSCO	Primaria	PROFESOR	-		12.00	-	-	-	-	-	3.00	15.00							APTO	APTO	EVALUADO
171	UNIDAD FAMILIAR	Regional	22-031443	23946908	ESCALANTE	SANCHEZ	LUTH BETSAIDA	CUSCO	UGEL URUBAMBA	Primaria	PROFESOR	-		10.00	-	-	-	-	-	4.00	14.00							APTO	APTO	EVALUADO
172	UNIDAD FAMILIAR	Regional	22-030963	41855419	PALOMINO	LUNA	KAREN CAROLAI	CUSCO	UGEL CHUMBIVILCAS	Primaria	PROFESOR	-		10.00	-	-	-	-	-	4.00	14.00							APTO	APTO	EVALUADO
173	UNIDAD FAMILIAR	Regional	22-031267	23980469	ACHATA	VARGAS	YANET TORIBIA	CUSCO	UGEL CANCHIS	Primaria	PROFESOR	-		10.00	-	-	-	-	-	3.00	13.00							APTO	APTO	EVALUADO
174	UNIDAD FAMILIAR	Regional	22-030189	24993662	BORNAS	BUSTAMANTE	DANIEL	CUSCO	UGEL LA CONVENCION	Primaria	PROFESOR	-																APTO	NO APTO	REVISADO
175	UNIDAD FAMILIAR	Regional	22-031120	24717252	BAUTISTA	CONZA	EFRAIN	CUSCO	UGEL ANTA	Primaria	PROFESOR	-																APTO	NO APTO	REVISADO
176	UNIDAD FAMILIAR	Regional	22-029935	23868912	FOLLANA	YAPO	HERMELEGINDA ERMILA	CUSCO	UGEL PAUCARTAMBO	Primaria	PROFESOR	-																APTO	NO APTO	REVISADO
177	UNIDAD FAMILIAR	Regional	22-030809	42399539	MAQUERHUA	TUIRO	ADOLFO	CUSCO	UGEL QUISPICANCHI	Primaria	PROFESOR	-																APTO	NO APTO	REVISADO
178	UNIDAD FAMILIAR	Regional	22-031693	40092836	VARGAS	FERNANDEZ	MERCEDES	CUSCO	UGEL QUISPICANCHI	Primaria	PROFESOR	-																APTO	NO APTO	REVISADO
179	UNIDAD FAMILIAR	Regional	22-031562	25003270	ORTIZ	ILLA	MADELAENE	CUSCO	UGEL CUSCO	Primaria	PROFESOR	-																APTO	NO APTO	REVISADO
180	UNIDAD FAMILIAR	Regional	22-031061	43236290	QUISPE	SALLO	MARIELA	CUSCO	UGEL PICHARI KIMBIR	Primaria	PROFESOR	-																APTO	NO APTO	REVISADO
181	UNIDAD FAMILIAR	Regional	22-030306	23902507	DELGADO	ROJAS	AMERICO	CUSCO	UGEL ANTA	Primaria	PROFESOR	-																APTO	NO APTO	REVISADO
182	UNIDAD FAMILIAR	Regional	22-031013	42504339	PAUCAR	HUAMANÑAHUI	YOHANA	CUSCO	UGEL LA CONVENCION	Primaria	PROFESOR	-																APTO	NO APTO	REVISADO
183	UNIDAD FAMILIAR	Regional	22-031637	40036003	ORCCOHUANCA	TTITO	CELIA	CUSCO	UGEL CUSCO	Primaria	PROFESOR	-																APTO	NO APTO	REVISADO
184	UNIDAD FAMILIAR	Regional	22-031603	43906466	DIAZ	CASTRO	ERIKA</																							

UNIDAD DE GESTIÓN EDUCATIVA LOCAL CUSCO
RESULTADO FINAL DEL CUADRO DE MÉRITOS PARA EL PROCESO DE REASIGNACION EXCEPCIONAL DOCENTE 2022
RVM N° 042-2022-MINEDU / RVM N° 151-2022-MINEDU

N°	Causal	Etapas presentada	Número de expediente	Número documento identidad	Primer Apellido	Segundo Apellido	Nombres	Región Origen	Ugel /Dre Origen	Descripción Nivel Educativo	Descripción Cargo	Descripción Área Curricular	Especialidad	Puntaje Escala Magisterial	Puntaje Rural 1	Puntaje Rural 2	Puntaje Rural 3	Puntaje Zona Frontera	Puntaje Zona vrssem	Puntaje Tiempo Servicio	Puntaje Total	Código Plaza Destino	Nivel Educativo Destino	Área Curricular Destino	Especialidad Destino	I.E Destino	Motivo Vacante Destino	Estado Postulante	Estado Requisitos	Estado Proceso	
196	UNIDAD FAMILIAR	Regional	22-031426	23873632	HUAMAN	RAYME	GLADYS REYNA	CUSCO	UGEL CALCA	Primaria	PROFESOR																		APTO	NO APTO	REVISADO
197	UNIDAD FAMILIAR	Regional	22-031254	41778797	AIQUE	SALAS	MARIETA	CUSCO	UGEL QUISPICANCHI	Primaria	PROFESOR																		APTO	NO APTO	REVISADO
198	UNIDAD FAMILIAR	Regional	22-031772	23943658	VALENCIA	FARFAN	JOVITA VILMA	CUSCO	UGEL PARURO	Primaria	PROFESOR																		APTO	NO APTO	REVISADO
199	UNIDAD FAMILIAR	Regional	22-030859	24711962	CHECYA	TTITO	GENARO	CUSCO	UGEL PAUCARTAMBO	Primaria	PROFESOR																		APTO	NO APTO	REVISADO
200	UNIDAD FAMILIAR	Regional	22-030126	23915922	ORTIZ	MOLIN	MARTHA	CUSCO	UGEL QUISPICANCHI	Primaria	PROFESOR																		APTO	NO APTO	REVISADO
201	UNIDAD FAMILIAR	Regional	22-031402	25003081	GONZALES	BEJAR	MARLY AMANDA	CUSCO	UGEL CUSCO	Primaria	PROFESOR																		APTO	NO APTO	REVISADO
202	UNIDAD FAMILIAR	Regional	22-031412	25217144	HOMBRE	YUPANQUI	PATRICIA	CUSCO	UGEL CUSCO	Primaria	PROFESOR																		APTO	NO APTO	REVISADO
203	UNIDAD FAMILIAR	Regional	22-031235	25216744	QUISPE	CASA	JUSTINA	CUSCO	UGEL QUISPICANCHI	Primaria	PROFESOR																		APTO	NO APTO	REVISADO
204	UNIDAD FAMILIAR	Regional	22-031758	24698113	MONZON	AGUILAR	CAROLINA	CUSCO	UGEL ANTA	Primaria	PROFESOR																		APTO	NO APTO	REVISADO
205	UNIDAD FAMILIAR	Regional	22-032194	40993576	QUISPE	SILVA	JANINA	CUSCO	UGEL LA CONVENCION	Primaria	PROFESOR																		APTO	NO APTO	REVISADO
206	UNIDAD FAMILIAR	Regional	22-031233	25319740	MORMONTOY	CAÑARI	JULIO CESAR	CUSCO	UGEL QUISPICANCHI	Primaria	PROFESOR																		APTO	NO APTO	REVISADO
207	UNIDAD FAMILIAR	Regional	22-031303	25217801	GRAJEDA	MEZA	ATILIO	CUSCO	UGEL PAUCARTAMBO	Primaria	PROFESOR																		APTO	NO APTO	REVISADO
208	UNIDAD FAMILIAR	Regional	22-031340	25328683	HINOJOSA	MAR	PERCY	CUSCO	UGEL QUISPICANCHI	Primaria	PROFESOR																		APTO	NO APTO	REVISADO
209	UNIDAD FAMILIAR	Regional	22-031335	23821649	CHALCO	CAVIEDES	EFRAIN	CUSCO	UGEL ANTA	Primaria	PROFESOR																		APTO	NO APTO	REVISADO
210	UNIDAD FAMILIAR	Regional	22-030965	45578282	OVALLE	MENDOZA	MERCEDES	CUSCO	UGEL QUISPICANCHI	Primaria	PROFESOR																		APTO	NO APTO	REVISADO
211	UNIDAD FAMILIAR	Regional	22-031839	23856578	NAVEA	MESSA	ZOILA MONICA	CUSCO	UGEL CUSCO	Primaria	PROFESOR																		APTO	NO APTO	REVISADO
212	UNIDAD FAMILIAR	Regional	22-031766	23993199	GALLEGOS	SALDIVAR	NORMA EDELMIRA	CUSCO	UGEL PAUCARTAMBO	Primaria	PROFESOR																		APTO	NO APTO	REVISADO
213	UNIDAD FAMILIAR	Regional	22-031654	01315966	RAMOS	JARITA	MODESTA	CUSCO	UGEL ANTA	Primaria	PROFESOR																		APTO	NO APTO	REVISADO
214	UNIDAD FAMILIAR	Regional	22-031709	23933062	DELGADO	TAPIA	NELLY	CUSCO	UGEL ACOMAYO	Primaria	PROFESOR																		APTO	NO APTO	REVISADO
215	UNIDAD FAMILIAR	Regional	22-031081	10528688	CHILE	TTITO	WILFREDO	CUSCO	UGEL PAUCARTAMBO	Primaria	PROFESOR																		APTO	NO APTO	REVISADO
216	UNIDAD FAMILIAR	Regional	22-031888	23963931	LUQUE	JULLIRE	EFRAIN	CUSCO	UGEL PAUCARTAMBO	Primaria	PROFESOR																		APTO	NO APTO	REVISADO
217	UNIDAD FAMILIAR	Regional	22-031540	23933704	UGARTE	DIAZ	ROSALBA MILAGROS	CUSCO	UGEL CALCA	Primaria	PROFESOR																		APTO	NO APTO	REVISADO
218	UNIDAD FAMILIAR	Regional	22-032819	40465736	CASA	PAUCCAR	GUIDO	CUSCO	UGEL CUSCO	Primaria	PROFESOR																		APTO	NO APTO	REVISADO

GOBIERNO REGIONAL CUSCO
APRECIACION REGIONAL DE EDUCACION CUSCO
UNIDAD DE GESTIÓN EDUCATIVA LOCAL CUSCO

María Carla Becerra Medina
 RESPONSABLE DE LA OFICINA PERSONAL

GOBIERNO REGIONAL CUSCO
GERENCIA REGIONAL DE EDUCACION CUSCO
UNIDAD DE GESTIÓN EDUCATIVA LOCAL CUSCO

Esteban Hualimoros Cayo
 DIRECTOR DEL SISTEMA ADMINISTRATIVO


Lucia Mendizabal M
 SUTEP-CER-CUSCO

GOBIERNO REGIONAL CUSCO
GERENCIA REGIONAL DE EDUCACION CUSCO
UNIDAD DE GESTIÓN EDUCATIVA LOCAL CUSCO

Mag. Richard Díaz Ochoa
 DIRECTOR DEL SISTEMA ADMINISTRATIVO

UNIDAD DE GESTIÓN EDUCATIVA LOCAL CUSCO
 RESULTADO FINAL DEL CUADRO DE MÉRITOS PARA EL PROCESO DE REASIGNACION EXCEPCIONAL DOCENTE 2022
 RVM N° 042-2022-MINEDU / RVM N° 151-2022-MINEDU

N°	Causal	Etapas presentada	Número de expediente	Número documento identidad	Primer Apellido	Segundo Apellido	Nombres	Región Origen	Ugel /Dre Origen	Descripción Nivel Educativo	Descripción Cargo	Descripción Área Curricular	Especialidad	Puntaje Escala Magisterial	Puntaje Rural 1	Puntaje Rural 2	Puntaje Rural 3	Puntaje Zona Frontera	Puntaje Zona vrssem	Puntaje Tiempo Servicio	Puntaje Total	Código Plaza Destino	Nivel Educativo Destino	Área Curricular Destino	Especialidad Destino	I.E Destino	Motivo Vacante Destino	Estado Postulante	Estado Requisitos	Estado Proceso
1	UNIDAD FAMILIAR	Regional	22-031643	42405885	APAZA	MAMANI	DIANA MIREYA	CUSCO	UGEL PARURO	Primaria	PROFESOR - AIP	-	-	16.00	-	15.80	1.00	-	-	11.00	43.80							APTO	APTO	EVALUADO
1	UNIDAD FAMILIAR	Regional	22-030319	23945061	QUISPE	TARCO	FREDDY FIDEL	CUSCO	UGEL ANTA	Primaria	PROFESOR - EDUCACION FISICA	-	-	14.00	-	-	-	-	-	22.00	36.00							APTO	APTO	EVALUADO
2	UNIDAD FAMILIAR	Regional	22-030215	24707488	ARIAS	CASTILLO	MARTIN	CUSCO	UGEL PAUCARTAMBO	Primaria	PROFESOR - EDUCACION FISICA	-	-	12.00	-	-	-	-	-	4.00	16.00							APTO	APTO	EVALUADO
3	UNIDAD FAMILIAR	Regional	22-031286	42742206	LA TORRE	HANCCO	HELARD MARIN	CUSCO	UGEL PAUCARTAMBO	Primaria	PROFESOR - EDUCACION FISICA	-	-	12.00	-	-	-	-	-	3.00	15.00							APTO	APTO	EVALUADO

GOBIERNO REGIONAL CUSCO
 OFICINA REGIONAL DE EDUCACIÓN CUSCO
 UNIDAD DE GESTIÓN EDUCATIVA LOCAL CUSCO
 Lic. María Carla Becerra Medina
 RESPONSABLE DE LA OFICINA PERSONAL

GOBIERNO REGIONAL CUSCO
 GERENCIA REGIONAL DE EDUCACIÓN CUSCO
 UNIDAD DE GESTIÓN EDUCATIVA LOCAL CUSCO
 Lic. Matamoros Cayo
 OFICINA DEL SISTEMA ADMINISTRATIVO
 ADMINISTRACION

Lucia Mendizabal M
 SUTEP-CER-CUSCO

GOBIERNO REGIONAL CUSCO
 OFICINA REGIONAL DE EDUCACIÓN CUSCO
 UNIDAD DE GESTIÓN EDUCATIVA LOCAL CUSCO
 Mag. Richard Ray Ochoa
 OFICINA DEL SISTEMA DE RECURSOS HUMANOS

UNIDAD DE GESTIÓN EDUCATIVA LOCAL CUSCO
 RESULTADO FINAL DEL CUADRO DE MÉRITOS PARA EL PROCESO DE REASIGNACION EXCEPCIONAL DOCENTE 2022
 RVM N° 042-2022-MINEDU / RVM N° 151-2022-MINEDU

N°	Causal	Etapa presentada	Número de expediente	Número documento identidad	Primer Apellido	Segundo Apellido	Nombres	Región Origen	Ugel /Dre Origen	Descripción Nivel Educativo	Descripción Cargo	Descripción Área Curricular	Especialidad	Puntaje Escala Magisterial	Puntaje Rural 1	Puntaje Rural 2	Puntaje Rural 3	Puntaje Zona Frontera	Puntaje Zona vrsiem	Puntaje Tiempo Servicio	Puntaje Total	Código Plaza Destino	Nivel Educativo Destino	Área Curricular Destino	Especialidad Destino	I.E Destino	Motivo Vacante Destino	Estado Postulante	Estado Requisitos	Estado Proceso					
1	UNIDAD FAMILIAR	Regional	22-030156	23960295	CRUZ	HUAMAN	RAUL	CUSCO	UGEL ANTA	Secundaria	DIRECTOR I.E.																								
2	UNIDAD FAMILIAR	Regional	22-030657	43624998	BORDA	LUZA	LIZARDO	CUSCO	UGEL LA CONVENCION	Secundaria	DIRECTOR I.E.																								
3	UNIDAD FAMILIAR	Regional	22-031153	23900629	QUIPO	HUAMAN	JUAN	CUSCO	UGEL LA CONVENCION	Secundaria	DIRECTOR I.E.																								

GOBIERNO REGIONAL CUSCO
 GERENCIA REGIONAL DE EDUCACION CUSCO
 UNIDAD DE GESTIÓN EDUCATIVA LOCAL CUSCO
María Carla Becerra Medina
 RESPONSABLE DE LA OFICINA PERSONAL

GOBIERNO REGIONAL CUSCO
 GERENCIA REGIONAL DE EDUCACION CUSCO
 UNIDAD DE GESTIÓN EDUCATIVA LOCAL CUSCO
Herminio Cayo
 DIRECTOR DEL SISTEMA ADMINISTRATIVO
 ADMINISTRACION

GOBIERNO REGIONAL CUSCO
 GERENCIA REGIONAL DE EDUCACION CUSCO
 UNIDAD DE GESTIÓN EDUCATIVA LOCAL CUSCO
Lucia Mendizabal M
 SUTEP-CER-CUSCO


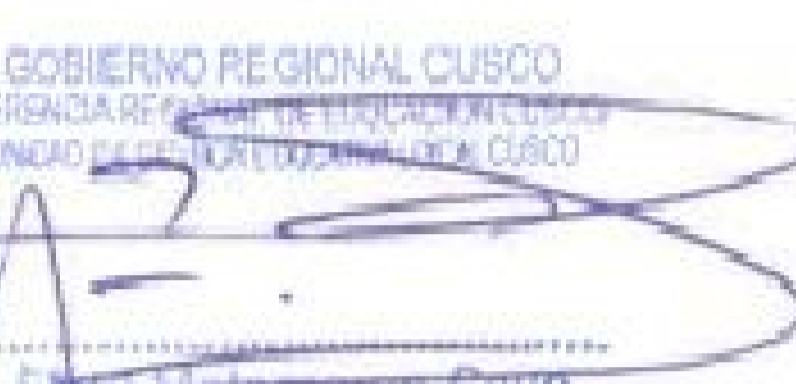
GOBIERNO REGIONAL CUSCO
 GERENCIA REGIONAL DE EDUCACION CUSCO
 UNIDAD DE GESTIÓN EDUCATIVA LOCAL CUSCO
Mag. Richard Diaz Ochoa
 DIRECTOR DEL SISTEMA ADMINISTRATIVO
 ADMINISTRACION

UNIDAD DE GESTIÓN EDUCATIVA LOCAL CUSCO
 RESULTADO FINAL DEL CUADRO DE MÉRITOS PARA EL PROCESO DE REASIGNACION EXCEPCIONAL DOCENTE 2022
 RVM N° 042-2022-MINEDU / RVM N° 151-2022-MINEDU

N°	Causal	Etapas presentada	Número de expediente	Número documento identidad	Primer Apellido	Segundo Apellido	Nombres	Región Origen	Ugel /Dre Origen	Descripción Nivel Educativo	Descripción Cargo	Descripción Área Curricular	Especialidad	Puntaje Escala Magisterial	Puntaje Rural 1	Puntaje Rural 2	Puntaje Rural 3	Puntaje Zona Frontera	Puntaje Zona vrsiem	Puntaje Tiempo Servicio	Puntaje Total	Código Plaza Destino	Nivel Educativo Destino	Área Curricular Destino	Especialidad Destino	I.E Destino	Motivo Vacante Destino	Estado Postulante	Estado Requisitos	Estado Proceso
1	UNIDAD FAMILIAR	Regional	22-031754	24682684	MONTALVO	NAVARRO	EFRAIN GRACIANO	CUSCO	UGEL CUSCO	Secundaria	PROFESOR	ARTE Y CULTURA		14.00	-	-	6.90	-	-	25.00	45.90							APTO	APTO	EVALUADO
2	UNIDAD FAMILIAR	Regional	22-030786	01319477	AGUILAR	FLORES	JOSE ALBINO	CUSCO	UGEL ANTA	Secundaria	PROFESOR	ARTE Y CULTURA		12.00	-	-	8.90	-	-	8.00	28.90							APTO	APTO	EVALUADO


GOBIERNO REGIONAL CUSCO
 OFICINA REGIONAL DE EDUCACIÓN CUSCO
 UNIDAD DE GESTIÓN EDUCATIVA LOCAL CUSCO

 Dra. María Carla Becerra Medina
 RESPONSABLE DE LA OFICINA PERSONAL


GOBIERNO REGIONAL CUSCO
 GERENCIA REGIONAL DE EDUCACIÓN CUSCO
 UNIDAD DE GESTIÓN EDUCATIVA LOCAL CUSCO

 Sr. Matamoros Cayo
 DIRECTOR DEL SUTEP ANTA



Lucia Mendizabal M
 SUTEP-CER-CUSCO


GOBIERNO REGIONAL CUSCO
 GERENCIA REGIONAL DE EDUCACIÓN CUSCO
 UNIDAD DE GESTIÓN EDUCATIVA LOCAL CUSCO

 Sr. Richard Diaz Ochoa
 DIRECTOR DEL SUTEP CUSCO

UNIDAD DE GESTIÓN EDUCATIVA LOCAL CUSCO
RESULTADO FINAL DEL CUADRO DE MÉRITOS PARA EL PROCESO DE REASIGNACION EXCEPCIONAL DOCENTE 2022
RVM N° 042-2022-MINEDU / RVM N° 151-2022-MINEDU

N°	Causal	Etapas presentada	Número de expediente	Número documento identidad	Primer Apellido	Segundo Apellido	Nombres	Región Origen	Ugel /Dre Origen	Descripción Nivel Educativo	Descripción Cargo	Descripción Área Curricular	Especialidad	Puntaje Escala Magisterial	Puntaje Rural 1	Puntaje Rural 2	Puntaje Rural 3	Puntaje Zona Frontera	Puntaje Zona vrssem	Puntaje Tiempo Servicio	Puntaje Total	Código Plaza Destino	Nivel Educativo Destino	Área Curricular Destino	Especialidad Destino	I.E Destino	Motivo Vacante Destino	Estado Postulante	Estado Requisitos	Estado Proceso		
1	UNIDAD FAMILIAR	Regional	22-030804	23957080	AGUILAR	SEQUEIROS	MARIO	CUSCO	UGEL CALCA	Secundaria	PROFESOR	CIENCIA Y TECNOLOGÍA		14.00	9.00	7.60	-	-	-	19.00	49.60									APTO	APTO	EVALUADO
2	UNIDAD FAMILIAR	Regional	22-031191	23852058	CAYLAHUA	CHARAHUAYTA	BENIGNO	CUSCO	UGEL PAUCARTAMBO	Secundaria	PROFESOR	CIENCIA Y TECNOLOGÍA		14.00	8.70	4.00	1.00	-	-	18.00	45.70									APTO	APTO	EVALUADO
3	UNIDAD FAMILIAR	Regional	22-031022	40215993	HUAMANI	UNDA	RINA	CUSCO	UGEL QUISPICANCHI	Secundaria	PROFESOR	CIENCIA Y TECNOLOGÍA		16.00	-	-	3.00	-	-	25.00	44.00									APTO	APTO	EVALUADO
4	UNIDAD FAMILIAR	Regional	22-031821	23979495	MONGE	NAVEROS	DIDBER	CUSCO	UGEL CHUMBIVILCAS	Secundaria	PROFESOR	CIENCIA Y TECNOLOGÍA		14.00	8.40	-	-	-	-	20.00	42.40									APTO	APTO	EVALUADO
5	UNIDAD FAMILIAR	Regional	22-030774	23886605	SERRANO	GAMARRA	PERCY EDUARDO	CUSCO	UGEL CUSCO	Secundaria	PROFESOR	CIENCIA Y TECNOLOGÍA		20.00	-	-	-	-	-	22.00	42.00									APTO	APTO	EVALUADO
6	UNIDAD FAMILIAR	Regional	22-031672	23893653	DE LA CRUZ	GARCIA	DINA	CUSCO	UGEL CUSCO	Secundaria	PROFESOR	CIENCIA Y TECNOLOGÍA		18.00	-	-	-	-	-	23.00	41.00									APTO	APTO	EVALUADO
7	UNIDAD FAMILIAR	Regional	22-030801	23894063	TAPIA	DEZA	MARTHA IRMA	CUSCO	UGEL CUSCO	Secundaria	PROFESOR	CIENCIA Y TECNOLOGÍA		14.00	-	-	6.90	-	-	20.00	40.90									APTO	APTO	EVALUADO
8	UNIDAD FAMILIAR	Regional	22-030155	25217951	HAQUEHUA	LOYOLA	MIGUEL ANGEL	CUSCO	UGEL CALCA	Secundaria	PROFESOR	CIENCIA Y TECNOLOGÍA		12.00	-	16.00	-	-	-	11.00	39.00									APTO	APTO	EVALUADO
9	UNIDAD FAMILIAR	Regional	22-030424	23897977	ALVAREZ	VARGAS	CARMEN	CUSCO	UGEL QUISPICANCHI	Secundaria	PROFESOR	CIENCIA Y TECNOLOGÍA		12.00	-	-	2.00	-	-	25.00	39.00									APTO	APTO	EVALUADO
10	UNIDAD FAMILIAR	Regional	22-030118	23954511	SINCHI	VILLALBA	BERTHA	CUSCO	UGEL CUSCO	Secundaria	PROFESOR	CIENCIA Y TECNOLOGÍA		16.00	-	-	-	-	-	21.00	37.00									APTO	APTO	EVALUADO
11	UNIDAD FAMILIAR	Regional	22-030257	23834081	GUEVARA	TTITO	MARIA VISITACION	CUSCO	UGEL QUISPICANCHI	Secundaria	PROFESOR	CIENCIA Y TECNOLOGÍA		12.00	-	-	-	-	-	25.00	37.00									APTO	APTO	EVALUADO
12	UNIDAD FAMILIAR	Regional	22-030863	23988237	CAHUANA	CONDORI	JENNY	CUSCO	UGEL CALCA	Secundaria	PROFESOR	CIENCIA Y TECNOLOGÍA		12.00	-	8.00	4.90	-	-	11.00	35.90									APTO	APTO	EVALUADO
13	UNIDAD FAMILIAR	Regional	22-031028	23942591	HURTADO	QUISPE	MELCHOR	CUSCO	UGEL ANTA	Secundaria	PROFESOR	CIENCIA Y TECNOLOGÍA		16.00	-	-	1.00	-	-	17.00	34.00									APTO	APTO	EVALUADO
14	UNIDAD FAMILIAR	Regional	22-031872	01863190	MAMANI	USECA	SALVADOR ARTEMIO	CUSCO	UGEL URUBAMBA	Secundaria	PROFESOR	CIENCIA Y TECNOLOGÍA		14.00	-	-	-	-	-	17.00	31.00									APTO	APTO	EVALUADO
15	UNIDAD FAMILIAR	Regional	22-031401	80608077	UNTIVEROS	CHAVEZ	FREDDY	CUSCO	UGEL PICHARI KIMBIR	Secundaria	PROFESOR	CIENCIA Y TECNOLOGÍA		12.00	-	-	1.00	-	8.70	8.00	29.70								APTO	APTO	EVALUADO	
16	UNIDAD FAMILIAR	Regional	22-030217	23975677	SAPA	FERRO	MANUEL	CUSCO	UGEL CALCA	Secundaria	PROFESOR	CIENCIA Y TECNOLOGÍA		14.00	-	1.00	4.70	-	-	9.00	28.70									APTO	APTO	EVALUADO
17	UNIDAD FAMILIAR	Regional	22-030907	23988424	SALINAS	ESCOBAR	EDDY	CUSCO	UGEL PAUCARTAMBO	Secundaria	PROFESOR	CIENCIA Y TECNOLOGÍA		12.00	-	5.60	1.90	-	-	9.00	28.50									APTO	APTO	EVALUADO
18	UNIDAD FAMILIAR	Regional	22-031552	23978746	ALVAREZ	HUAMAN	MARIA ESPERANZA	CUSCO	UGEL QUISPICANCHI	Secundaria	PROFESOR	CIENCIA Y TECNOLOGÍA		10.00	-	-	-	-	-	18.00	28.00									APTO	APTO	EVALUADO
19	UNIDAD FAMILIAR	Regional	22-031869	23942830	NEYRA	RAMOS	FRANCISCO URBANO	CUSCO	UGEL ESPINAR	Secundaria	PROFESOR	CIENCIA Y TECNOLOGÍA		14.00	-	-	-	-	-	12.00	26.00									APTO	APTO	EVALUADO
20	UNIDAD FAMILIAR	Regional	22-031874	23949257	OCHOA	CCAHUANA	SONIA	CUSCO	UGEL ANTA	Secundaria	PROFESOR	CIENCIA Y TECNOLOGÍA		12.00	-	-	2.00	-	-	12.00	26.00									APTO	APTO	EVALUADO
21	UNIDAD FAMILIAR	Regional	22-030765	41314167	CHECCORI	HUARHUA	YOVANA	CUSCO	UGEL ANTA	Secundaria	PROFESOR	CIENCIA Y TECNOLOGÍA		12.00	-	-	-	-	-	12.00	24.00									APTO	APTO	EVALUADO
22	UNIDAD FAMILIAR	Regional	22-031764	23957328	AYMACHOQUE	CONDORI	JULIO ROSEL	CUSCO	UGEL QUISPICANCHI	Secundaria	PROFESOR	CIENCIA Y TECNOLOGÍA		12.00	-	-	-	-	-	11.00	23.00									APTO	APTO	EVALUADO
23	UNIDAD FAMILIAR	Regional	22-031715	23933413	ORTEGA	PORTUGAL	DIANA	CUSCO	UGEL ANTA	Secundaria	PROFESOR	CIENCIA Y TECNOLOGÍA		12.00	-	-	-	-	-	11.00	23.00									APTO	APTO	EVALUADO
24	UNIDAD FAMILIAR	Regional	22-031241	40996013	MUÑIZ	BEJARANO	JACQUELINE	CUSCO	UGEL CANCHIS	Secundaria	PROFESOR	CIENCIA Y TECNOLOGÍA		10.00	-	7.60	-	-	-	3.00	20.60									APTO	APTO	EVALUADO
25	UNIDAD FAMILIAR	Regional	22-030732	43157918	VIZCARRA	NUREZ	WENDY JHISEL	CUSCO	UGEL QUISPICANCHI	Secundaria	PROFESOR	CIENCIA Y TECNOLOGÍA		14.00	-	-	-	-	-	6.00	20.00									APTO	APTO	EVALUADO

GOBIERNO REGIONAL CUSCO
 AGENCIA REGIONAL DE EDUCACIÓN CUSCO
 UNIDAD DE GESTIÓN EDUCATIVA LOCAL CUSCO
 Lic. María Carla Becerra Medina
 RESPONSABLE DE LA OFICINA PERSONAL

GOBIERNO REGIONAL CUSCO
 GERENCIA REGIONAL DE EDUCACIÓN CUSCO
 UNIDAD DE GESTIÓN EDUCATIVA LOCAL CUSCO
 Lic. Maximiliano Cayo
 ADMINISTRADOR

Lucía Mendizabal M
 SUTEP-GER-CUSCO


GOBIERNO REGIONAL CUSCO
 AGENCIA REGIONAL DE EDUCACIÓN CUSCO
 UNIDAD DE GESTIÓN EDUCATIVA LOCAL CUSCO
 Lic. Richard Díaz Ochoa
 RESPONSABLE DE LA OFICINA PERSONAL

UNIDAD DE GESTIÓN EDUCATIVA LOCAL CUSCO
RESULTADO FINAL DEL CUADRO DE MÉRITOS PARA EL PROCESO DE REASIGNACION EXCEPCIONAL DOCENTE 2022
RVM N° 042-2022-MINEDU / RVM N° 151-2022-MINEDU

N°	Causal	Etapas presentada	Número de expediente	Número documento identidad	Primer Apellido	Segundo Apellido	Nombres	Región Origen	Ugel /Dre Origen	Descripción Nivel Educativo	Descripción Cargo	Descripción Área Curricular	Especialidad	Puntaje Escala Magisterial	Puntaje Rural 1	Puntaje Rural 2	Puntaje Rural 3	Puntaje Zona Frontera	Puntaje Zona vrssem	Puntaje Tiempo Servicio	Puntaje Total	Código Plaza Destino	Nivel Educativo Destino	Área Curricular Destino	Especialidad Destino	I.E Destino	Motivo Vacante Destino	Estado Postulante	Estado Requisitos	Estado Proceso	
1	UNIDAD FAMILIAR	Regional	22-031027	23981138	GUZMAN	QUISPE	MARIO	CUSCO	UGEL URUBAMBA	Secundaria	PROFESOR	CIENCIAS SOCIALES		12.00	-	13.60	-	-	-	24.00	49.60								APTO	APTO	EVALUADO
2	UNIDAD FAMILIAR	Regional	22-030505	23995291	MORA	MEZA	JUAN CARLOS	CUSCO	UGEL CALCA	Secundaria	PROFESOR	CIENCIAS SOCIALES		18.00	8.40	2.00	1.00	-	-	20.00	49.40								APTO	APTO	EVALUADO
3	UNIDAD FAMILIAR	Regional	22-030128	23950557	RODRIGUEZ	HUAMANI	ERNESTO	CUSCO	UGEL PAUCARTAMBO	Secundaria	PROFESOR	CIENCIAS SOCIALES		16.00	-	11.60	-	-	-	14.00	41.60								APTO	APTO	EVALUADO
4	UNIDAD FAMILIAR	Regional	22-029922	24660821	MEZA	MORALES	ADOLFO	CUSCO	UGEL CANCHIS	Secundaria	PROFESOR	CIENCIAS SOCIALES		16.00	-	-	-	-	-	25.00	41.00								APTO	APTO	EVALUADO
5	UNIDAD FAMILIAR	Regional	22-031457	23942625	ORCCOSUPA	RIVERA	GLADYS	CUSCO	UGEL CUSCO	Secundaria	PROFESOR	CIENCIAS SOCIALES		14.00	-	-	-	-	-	22.00	36.00								APTO	APTO	EVALUADO
6	UNIDAD FAMILIAR	Regional	22-031171	42912365	OCAMPO	CALLE	JULIO CESAR	CUSCO	UGEL LA CONVENCION	Secundaria	PROFESOR	CIENCIAS SOCIALES		16.00	11.70	-	-	-	-	8.00	35.70								APTO	APTO	EVALUADO
7	UNIDAD FAMILIAR	Regional	22-031468	23959847	QUISPE	VILCA	ANGHELA	CUSCO	UGEL ANTA	Secundaria	PROFESOR	CIENCIAS SOCIALES		12.00	-	5.80	2.00	-	-	12.00	31.80								APTO	APTO	EVALUADO
8	UNIDAD FAMILIAR	Regional	22-030007	23941169	TIRADO	BEJAR	ALCIRA	CUSCO	UGEL CUSCO	Secundaria	PROFESOR	CIENCIAS SOCIALES		16.00	-	-	-	-	-	12.00	28.00								APTO	APTO	EVALUADO
9	UNIDAD FAMILIAR	Regional	22-029994	40396682	MAMANI	COYOCOSI	JUDITH FRINEE	CUSCO	UGEL ACOMAYO	Secundaria	PROFESOR	CIENCIAS SOCIALES		16.00	-	-	-	-	-	11.00	27.00								APTO	APTO	EVALUADO
10	UNIDAD FAMILIAR	Regional	22-030330	41837704	HUANCA	FIGUEROA	RONNIE EFRAIN	CUSCO	UGEL CUSCO	Secundaria	PROFESOR	CIENCIAS SOCIALES		14.00	-	-	6.90	-	-	6.00	26.90								APTO	APTO	EVALUADO
11	UNIDAD FAMILIAR	Regional	22-031059	23825029	CORNEJO	HUISA	ANDRES CLEMENT	CUSCO	UGEL ANTA	Secundaria	PROFESOR	CIENCIAS SOCIALES		12.00	11.40	-	-	-	-	3.00	26.40								APTO	APTO	EVALUADO
12	UNIDAD FAMILIAR	Regional	22-030444	23993318	ZAMBRANO	PEÑA	LUIS	CUSCO	UGEL ANTA	Secundaria	PROFESOR	CIENCIAS SOCIALES		14.00	-	-	-	-	-	12.00	26.00								APTO	APTO	EVALUADO
13	UNIDAD FAMILIAR	Regional	22-031347	23995104	ANCO	CABALLERO	YAJAIRA JEANNETH	CUSCO	UGEL ANTA	Secundaria	PROFESOR	CIENCIAS SOCIALES		12.00	-	2.00	3.90	-	-	4.00	21.90								APTO	APTO	EVALUADO
14	UNIDAD FAMILIAR	Regional	22-030495	42239998	PALMA	FUENTES	SINDYA MILUSKA	CUSCO	UGEL PAUCARTAMBO	Secundaria	PROFESOR	CIENCIAS SOCIALES		12.00	-	-	4.90	-	-	4.00	20.90								APTO	APTO	EVALUADO
15	UNIDAD FAMILIAR	Regional	22-030164	40969813	GARCIA	VARGAS	LADY AURORA	CUSCO	UGEL CALCA	Secundaria	PROFESOR	CIENCIAS SOCIALES		12.00	-	-	4.80	-	-	4.00	20.80								APTO	APTO	EVALUADO
16	UNIDAD FAMILIAR	Regional	22-030780	44848394	REGAÑO	GRANDA	DIANA CANDI	CUSCO	UGEL QUISPICANCHI	Secundaria	PROFESOR	CIENCIAS SOCIALES		12.00	-	-	3.90	-	-	3.00	18.90								APTO	APTO	EVALUADO
17	UNIDAD FAMILIAR	Regional	22-031647	40408875	MOLINEDO	AYMA	MAGDA MILAGROS	CUSCO	UGEL QUISPICANCHI	Secundaria	PROFESOR	CIENCIAS SOCIALES		12.00	-	-	3.80	-	-	3.00	18.80								APTO	APTO	EVALUADO
18	UNIDAD FAMILIAR	Regional	22-030688	23981173	PEREA	MEDINA	JORGE	CUSCO	UGEL PAUCARTAMBO	Secundaria	PROFESOR	CIENCIAS SOCIALES		12.00	-	-	-	-	-	6.00	18.00								APTO	APTO	EVALUADO
19	UNIDAD FAMILIAR	Regional	22-030916	23975484	TERRAZAS	HUAMAN	KARIN	CUSCO	UGEL CALCA	Secundaria	PROFESOR	CIENCIAS SOCIALES		12.00	-	-	-	-	-	4.00	16.00								APTO	APTO	EVALUADO
20	UNIDAD FAMILIAR	Regional	22-031652	41899129	ROCA	QUISPE	JULIO CESAR	CUSCO	UGEL QUISPICANCHI	Secundaria	PROFESOR	CIENCIAS SOCIALES		12.00	-	-	-	-	-	4.00	16.00								APTO	APTO	EVALUADO
21	UNIDAD FAMILIAR	Regional	22-030138	40544526	SOLOAGA	ACOSTA	NILDA	CUSCO	UGEL CALCA	Secundaria	PROFESOR	CIENCIAS SOCIALES		12.00	-	-	-	-	-	3.00	15.00								APTO	APTO	EVALUADO

GOBIERNO REGIONAL CUSCO
 OFICINA REGIONAL DE EDUCACIÓN CUSCO
 UNIDAD DE GESTIÓN EDUCATIVA LOCAL CUSCO

 Mag. María Carla Becerra Medina
 RESPONSABLE DE LA OFICINA PERSONAL

GOBIERNO REGIONAL CUSCO
 OFICINA REGIONAL DE EDUCACIÓN CUSCO
 UNIDAD DE GESTIÓN EDUCATIVA LOCAL CUSCO

 Mag. Matamoros Cayo
 SUBDIRECTOR DEL SUTEP/ADMINISTRATIVO
 ADMINISTRACION

GOBIERNO REGIONAL CUSCO
 OFICINA REGIONAL DE EDUCACIÓN CUSCO
 UNIDAD DE GESTIÓN EDUCATIVA LOCAL CUSCO

 Lucia Mendizabal M
 SUTEP-CER-CUSCO

GOBIERNO REGIONAL CUSCO
 OFICINA REGIONAL DE EDUCACIÓN CUSCO
 UNIDAD DE GESTIÓN EDUCATIVA LOCAL CUSCO

 Mag. Richard Paz Ochoa
 SUBDIRECTOR DEL SUTEP/ADMINISTRATIVO
 ADMINISTRACION

UNIDAD DE GESTIÓN EDUCATIVA LOCAL CUSCO
RESULTADO FINAL DEL CUADRO DE MÉRITOS PARA EL PROCESO DE REASIGNACIÓN EXCEPCIONAL DOCENTE 2022
RVM N° 042-2022-MINEDU / RVM N° 151-2022-MINEDU

N°	Causal	Etapas presentada	Número de expediente	Número documento identidad	Primer Apellido	Segundo Apellido	Nombres	Región Origen	Ugel /Dre Origen	Descripción Nivel Educativo	Descripción Cargo	Descripción Área Curricular	Especialidad	Puntaje Escala Magisterial	Puntaje Rural 1	Puntaje Rural 2	Puntaje Rural 3	Puntaje Zona Frontera	Puntaje Zona vrssem	Puntaje Tiempo Servicio	Puntaje Total	Código Plaza Destino	Nivel Educativo Destino	Área Curricular Destino	Especialidad Destino	I.E. Destino	Motivo Vacante Destino	Estado Postulante	Estado Requisitos	Estado Proceso	
1	UNIDAD FAMILIAR	Regional	22-031418	23954591	MEZA	GUEVARA	GLENDIA MARJORIE	CUSCO	UGEL CALCA	Secundaria	PROFESOR	COMUNICACIÓN		14.00	-	11.60	1.00	-	-	23.00	49.60								APTO	APTO	EVALUADO
2	UNIDAD FAMILIAR	Regional	22-029927	23988824	HUANCAHUIRE	CUELLAR	NICIDA	CUSCO	UGEL CUSCO	Secundaria	PROFESOR	COMUNICACIÓN		14.00	-	8.60	-	-	-	25.00	47.60								APTO	APTO	EVALUADO
3	UNIDAD FAMILIAR	Regional	22-031430	23942853	TUNQUI	HUAMANI	RUTH	CUSCO	UGEL PAUCARTAMBO	Secundaria	PROFESOR	COMUNICACIÓN		16.00	-	5.80	5.00	-	-	20.00	46.80								APTO	APTO	EVALUADO
4	UNIDAD FAMILIAR	Regional	22-031049	23959310	MERCADO	ANDRADE	YANET MARLENE	CUSCO	UGEL ANTA	Secundaria	PROFESOR	COMUNICACIÓN		14.00	-	8.00	4.80	-	-	20.00	46.80								APTO	APTO	EVALUADO
5	UNIDAD FAMILIAR	Regional	22-030909	23982172	QUISPE	MAMANI	HAYDEE	CUSCO	UGEL CALCA	Secundaria	PROFESOR	COMUNICACIÓN		18.00	-	-	5.00	-	-	23.00	46.00								APTO	APTO	EVALUADO
6	UNIDAD FAMILIAR	Regional	22-031677	01327290	FLORES	SAIRITUPA	GIOVANA	CUSCO	UGEL ANTA	Secundaria	PROFESOR	COMUNICACIÓN		16.00	-	6.00	5.90	-	-	18.00	45.90								APTO	APTO	EVALUADO
7	UNIDAD FAMILIAR	Regional	22-030471	40099553	HANCCO	CRUZ	ANA ELIZABETH	CUSCO	UGEL CALCA	Secundaria	PROFESOR	COMUNICACIÓN		14.00	20.40	-	-	-	-	11.00	45.40								APTO	APTO	EVALUADO
8	UNIDAD FAMILIAR	Regional	22-030511	42566796	CUSIPAUCAR	LOZADA	NORKA	CUSCO	UGEL PAUCARTAMBO	Secundaria	PROFESOR	COMUNICACIÓN		16.00	-	13.60	-	-	-	14.00	43.60								APTO	APTO	EVALUADO
9	UNIDAD FAMILIAR	Regional	22-030221	23871397	TOMAYLLA	LEZAMA	PILAR ROXANA	CUSCO	UGEL CUSCO	Secundaria	PROFESOR	COMUNICACIÓN		20.00	-	-	-	-	-	23.00	43.00								APTO	APTO	EVALUADO
10	UNIDAD FAMILIAR	Regional	22-030466	29605428	PARIUAÑA	CCAPA	VIRGINIA	CUSCO	UGEL PARURO	Secundaria	PROFESOR	COMUNICACIÓN		16.00	-	-	8.90	-	-	18.00	42.90								APTO	APTO	EVALUADO
11	UNIDAD FAMILIAR	Regional	22-030553	23948280	VILLACORTA	CHIRINOS	NELLY	CUSCO	UGEL PARURO	Secundaria	PROFESOR	COMUNICACIÓN		16.00	-	8.00	5.90	-	-	12.00	41.90								APTO	APTO	EVALUADO
12	UNIDAD FAMILIAR	Regional	22-031777	40068591	APAZA	APARICIO	CARLOS DANIEL	CUSCO	UGEL PARURO	Secundaria	PROFESOR	COMUNICACIÓN		16.00	-	6.00	5.90	-	-	14.00	41.90								APTO	APTO	EVALUADO
13	UNIDAD FAMILIAR	Regional	22-031192	24683077	HUAYLLANI	POZO	CALIXTO FORTUNATO	CUSCO	UGEL CANCHIS	Secundaria	PROFESOR	COMUNICACIÓN		16.00	-	-	-	-	-	25.00	41.00								APTO	APTO	EVALUADO
14	UNIDAD FAMILIAR	Regional	22-030000	24712084	QUIROGA	CARDENAS	DENIS	CUSCO	UGEL QUISPICANCHI	Secundaria	PROFESOR	COMUNICACIÓN		16.00	-	-	-	-	-	24.00	40.00								APTO	APTO	EVALUADO
15	UNIDAD FAMILIAR	Regional	22-031140	23860778	CHAHUAYLLA	PELAYO	DANI JOSEFINA	CUSCO	UGEL CANCHIS	Secundaria	PROFESOR	COMUNICACIÓN		14.00	-	-	-	-	-	25.00	39.00								APTO	APTO	EVALUADO
16	UNIDAD FAMILIAR	Regional	22-029907	23885760	USCAMAYTA	HUAMAN	DORA	CUSCO	UGEL CUSCO	Secundaria	PROFESOR	COMUNICACIÓN		14.00	-	-	-	-	-	25.00	39.00								APTO	APTO	EVALUADO
17	UNIDAD FAMILIAR	Regional	22-031085	23857556	YUCRA	CHAVEZ	LUCIO	CUSCO	UGEL ANTA	Secundaria	PROFESOR	COMUNICACIÓN		14.00	-	-	-	-	-	25.00	39.00								APTO	APTO	EVALUADO
18	UNIDAD FAMILIAR	Regional	22-031427	23951580	CUEVA	ESTRADA	MISAE	CUSCO	UGEL CANAS	Secundaria	PROFESOR	COMUNICACIÓN		14.00	-	-	-	-	-	25.00	39.00								APTO	APTO	EVALUADO
19	UNIDAD FAMILIAR	Regional	22-030652	23894094	CARRASCO	FIGUEROA	SOLEDAD EMILIA	CUSCO	UGEL QUISPICANCHI	Secundaria	PROFESOR	COMUNICACIÓN		16.00	-	-	-	-	-	21.00	37.00								APTO	APTO	EVALUADO
20	UNIDAD FAMILIAR	Regional	22-030476	23809558	TINCO	CACERES	MERI	CUSCO	UGEL CALCA	Secundaria	PROFESOR	COMUNICACIÓN		12.00	-	-	-	-	-	25.00	37.00								APTO	APTO	EVALUADO
21	UNIDAD FAMILIAR	Regional	22-031770	40277933	MENDOZA	HUAYLLAPUMA	JEANETTE	CUSCO	UGEL PAUCARTAMBO	Secundaria	PROFESOR	COMUNICACIÓN		14.00	-	5.80	6.00	-	-	11.00	36.80								APTO	APTO	EVALUADO
22	UNIDAD FAMILIAR	Regional	22-030290	24699110	HUAMANI	YAURI	CRISPIN	CUSCO	UGEL CANCHIS	Secundaria	PROFESOR	COMUNICACIÓN		12.00	-	-	-	-	-	24.00	36.00								APTO	APTO	EVALUADO
23	UNIDAD FAMILIAR	Regional	22-031912	23873942	ACASI	CARRERÑO	DAVID HUMBERTO	CUSCO	UGEL CALCA	Secundaria	PROFESOR	COMUNICACIÓN		10.00	-	-	1.00	-	-	25.00	36.00								APTO	APTO	EVALUADO
24	UNIDAD FAMILIAR	Regional	22-030426	23863535	YUCRA	CHAVEZ	HILDA	CUSCO	UGEL QUISPICANCHI	Secundaria	PROFESOR	COMUNICACIÓN		14.00	-	6.00	3.00	-	-	12.00	35.00								APTO	APTO	EVALUADO
25	UNIDAD FAMILIAR	Regional	22-031159	23869172	PEREZ	ALVARADO	OMAR HUMBERTO	CUSCO	UGEL URUBAMBA	Secundaria	PROFESOR	COMUNICACIÓN		10.00	-	-	-	-	-	25.00	35.00								APTO	APTO	EVALUADO
26	UNIDAD FAMILIAR	Regional	22-031066	23855899	SANTA CRUZ	QUISPE	VICTORIA	CUSCO	UGEL PARURO	Secundaria	PROFESOR	COMUNICACIÓN		14.00	-	-	8.90	-	-	12.00	34.90								APTO	APTO	EVALUADO
27	UNIDAD FAMILIAR	Regional	22-031323	04960029	BACA	LOVON	JUAN RAUL	CUSCO	UGEL QUISPICANCHI	Secundaria	PROFESOR	COMUNICACIÓN		12.00	-	1.80	3.00	-	-	18.00	34.80								APTO	APTO	EVALUADO
28	UNIDAD FAMILIAR	Regional	22-031722	23932533	MORALES	HUAMAN	PATRICIO	CUSCO	UGEL QUISPICANCHI	Secundaria	PROFESOR	COMUNICACIÓN		12.00	-	-	-	-	-	22.00	34.00								APTO	APTO	EVALUADO
29	UNIDAD FAMILIAR	Regional	22-031618	24006104	VARGAS	ZUÑIGA	YENNY	CUSCO	UGEL ANTA	Secundaria	PROFESOR	COMUNICACIÓN		14.00	-	3.80	6.00	-	-	10.00	33.80								APTO	APTO	EVALUADO
30	UNIDAD FAMILIAR	Regional	22-031090	40528800	MONGE	NAVEROS	YUDI	CUSCO	UGEL CHUMBIVILCAS	Secundaria	PROFESOR	COMUNICACIÓN		14.00	-	11.60	-	-	-	8.00	33.60								APTO	APTO	EVALUADO
31	UNIDAD FAMILIAR	Regional	22-031069	23952689	PALOMINO	VARGAS	MARIA ANTONIETA	CUSCO	UGEL ANTA	Secundaria	PROFESOR	COMUNICACIÓN		12.00	-	-	8.90	-	-	12.00	32.90								APTO	APTO	EVALUADO
32	UNIDAD FAMILIAR	Regional	22-031700	23951990	MERMA	BARAZORDA	RUDY HENRY	CUSCO	UGEL QUISPICANCHI	Secundaria	PROFESOR	COMUNICACIÓN		14.00	-	-	-	-	-	18.00	32.00								APTO	APTO	EVALUADO
33	UNIDAD FAMILIAR	Regional	22-030009	41709038	PORRAS	BRICEÑO	SILVIA	CUSCO	UGEL PAUCARTAMBO	Secundaria	PROFESOR	COMUNICACIÓN		14.00	-	10.00	1.00	-	-	6.00	31.00								APTO	APTO	EVALUADO
34	UNIDAD FAMILIAR	Regional	22-031057	80172629	SANCHEZ	ALFERES	ANGEL	CUSCO	UGEL ANTA	Secundaria	PROFESOR	COMUNICACIÓN		12.00	14.70	-	-	-	-	4.00	30.70								APTO	APTO	EVALUADO
35	UNIDAD FAMILIAR	Regional	22-031327	41980556	GARROZ	FERRO	MARIBEL	CUSCO	UGEL QUISPICANCHI	Secundaria	PROFESOR	COMUNICACIÓN		12.00	14.70	-	-	-	-	4.00	30.70								APTO	APTO	EVALUADO
36	UNIDAD FAMILIAR	Regional	22-030499	43975772	CATUNTA	CUTIPA	ALBERT VICENTE	CUSCO	UGEL LA CONVENCION	Secundaria	PROFESOR	COMUNICACIÓN		12.00	14.70	-	-	-	-	4.00	30.70								APTO	APTO	EVALUADO
37	UNIDAD FAMILIAR	Regional	22-030061	41660433	RAMIREZ	YLLA	ALETA ROCIO	CUSCO	UGEL ANTA	Secundaria	PROFESOR	COMUNICACIÓN		14.00	-	6.80	3.00	-	-	6.00	29.80								APTO	APTO	EVALUADO
38	UNIDAD FAMILIAR	Regional	22-031684	23986122	HOLGUIN	LLAYQUE	MARLENI ELIANA	CUSCO	UGEL CUSCO	Secundaria	PROFESOR	COMUNICACIÓN		14.00	-	-	6.90	-	-	6.00	26.90								APTO	APTO	EVALUADO
39	UNIDAD FAMILIAR	Regional	22-030629	40466569	ARAOZ	CONDORI	KATTY MARIUCCIA	CUSCO	UGEL LA CONVENCION	Secundaria	PROFESOR	COMUNICACIÓN		14.00	-	-	6.90	-	-	6.00	26.90								APTO	APTO	EVALUADO
40	UNIDAD FAMILIAR	Regional	22-030395	40131029	HUAMAN	BACA	CESAR PERCY	CUSCO	UGEL LA CONVENCION	Secundaria	PROFESOR	COMUNICACIÓN		12.00	11.70	-	-	-	-	3.00	26.70								APTO	APTO	EVALUADO
41	UNIDAD FAMILIAR	Regional	22-030196	40051103	QUISPE	CACERES	GUIDO TOMAS	CUSCO	UGEL QUISPICANCHI	Secundaria	PROFESOR	COMUNICACIÓN		12.00	11.70	-	-	-	-	3.00	26.70								APTO	APTO	EVALUADO
42	UNIDAD FAMILIAR	Regional	22-030989	41719605	PEREZ	VALENCIA DE VIZARRETA	PAULINA ISABEL	CUSCO	UGEL ANTA	Secundaria	PROFESOR	COMUNICACIÓN		12.00	11.40	-	-	-	-	3.00	26.40								APTO	APTO	EVALUADO
43	UNIDAD FAMILIAR	Regional	22-030927	41766228	COLLAVINOS	HUANCACHOQUE	MARINA	CUSCO	UGEL CANCHIS	Secundaria	PROFESOR	COMUNICACIÓN		14.00	-	-	-	-	-	12.00	26.00								APTO	APTO	EVALUADO
44	UNIDAD FAMILIAR	Regional	22-031449	23979128	MORALES	MOSCOSO	AYME MONICA	CUSCO	UGEL CALCA	Secundaria	PROFESOR	COMUNICACIÓN		14.00	-	-	-	-	-	12.00	26.00								APTO	APTO	EVALUADO
45	UNIDAD FAMILIAR	Regional	22-030616	41894853	HURTADO	GERUNDAS	LIZ ELIANA	CUSCO	UGEL QUISPICANCHI	Secundaria	PROFESOR	COMUNICACIÓN		12.00	-	9.80	-	-	-	4.00	25.80								APTO	APTO	EVALUADO
46	UNIDAD FAMILIAR	Regional	22-031055	24888624	ACHIRE	CCAMA	NILDA	CUSCO	UGEL QUISPICANCHI	Secundaria	PROFESOR	COMUNICACIÓN		12.00	-	9.80	-	-	-	4.00	25.80								APTO	APTO	EVALUADO
47	UNIDAD FAMILIAR	Regional	22-031305	40757753	RUPA	CAVIEDES	YESHIKA	CUSCO	UGEL CALCA	Secundaria	PROFESOR	COMUNICACIÓN		12.00	-	9.60	-	-	-	4.00	25.60								APTO	APTO	EVALUADO
48	UNIDAD FAMILIAR	Regional	22-030716	24713641	FLOREZ	PACHECO	EVELYN	CUSCO	UGEL CANCHIS	Secundaria	PROFESOR	COMUNICACIÓN		14.00	-	-	-	-	-	11.00	25.00								APTO	APTO	EVALUADO
49	UNIDAD FAMILIAR	Regional	22-030459	23951285	SANCHEZ	FARFAN	JESELICA GABY	CUSCO	UGEL URUBAMBA	Secundaria	PROFESOR	COMUNICACIÓN		14.00	-	-	-	-	-	11.00	25.00								APTO	APTO	EVALUADO
50	UNIDAD FAMILIAR	Regional	22-031797	41293788	HUAMANI	CRUZ	PAULINA	CUSCO	UGEL QUISPICANCHI	Secundaria	PROFESOR	COMUNICACIÓN		14.00	-	-	-	-	-	10.00	24.00								APTO	APTO	EVALUADO
51	UNIDAD FAMILIAR	Regional	22-031685	23979870	MORÁN	BRAVO	HYSSICA ORQUÍDEA	CUSCO	UGEL QU																						

UNIDAD DE GESTIÓN EDUCATIVA LOCAL CUSCO
 RESULTADO FINAL DEL CUADRO DE MÉRITOS PARA EL PROCESO DE REASIGNACION EXCEPCIONAL DOCENTE 2022
 RVM N° 042-2022-MINEDU / RVM N° 151-2022-MINEDU

N°	Causal	Etapas presentada	Número de expediente	Número documento identidad	Primer Apellido	Segundo Apellido	Nombres	Región Origen	Ugel /Dre Origen	Descripción Nivel Educativo	Descripción Cargo	Descripción Área Curricular	Especialidad	Puntaje Escala Magisterial	Puntaje Rural 1	Puntaje Rural 2	Puntaje Rural 3	Puntaje Zona Frontera	Puntaje Zona vrssem	Puntaje Tiempo Servicio	Puntaje Total	Código Plaza Destino	Nivel Educativo Destino	Área Curricular Destino	Especialidad Destino	I.E Destino	Motivo Vacante Destino	Estado Postulante	Estado Requisitos	Estado Proceso	
1	UNIDAD FAMILIAR	Regional	22-031040	23899890	ZEGARRA	SALAS	WILBERT	CUSCO	UGEL CALCA	Secundaria	PROFESOR	DESARROLLO PERSONAL, CIUDADANA Y CI		16.00	-	12.00	-	-	-	17.00	45.00								APTO	APTO	EVALUADO
2	UNIDAD FAMILIAR	Regional	22-030884	23994914	TOMAYCONZA	GARATE	GABRIELA	CUSCO	UGEL ANTA	Secundaria	PROFESOR	DESARROLLO PERSONAL, CIUDADANA Y CI		12.00	-	-	8.90	-	-	23.00	43.90								APTO	APTO	EVALUADO
3	UNIDAD FAMILIAR	Regional	22-031106	06771940	LOAIZA	PEÑA	ORTENCIA ESTANISLADA	CUSCO	UGEL CALCA	Secundaria	PROFESOR	DESARROLLO PERSONAL, CIUDADANA Y CI	Computacion e Informat	16.00	-	-	-	-	-	23.00	39.00								APTO	APTO	EVALUADO
4	UNIDAD FAMILIAR	Regional	22-031475	40120680	HUAMAN	CARBAJAL	EDGAR	CUSCO	UGEL CUSCO	Secundaria	PROFESOR	DESARROLLO PERSONAL, CIUDADANA Y CI		14.00	-	13.40	-	-	-	6.00	33.40								APTO	APTO	EVALUADO
5	UNIDAD FAMILIAR	Regional	22-030731	23957507	ALMANZA	HUALLPA	JESSICA	CUSCO	UGEL ANTA	Secundaria	PROFESOR	DESARROLLO PERSONAL, CIUDADANA Y CI		10.00	-	-	5.80	-	-	5.00	20.80								APTO	APTO	EVALUADO
6	UNIDAD FAMILIAR	Regional	22-031257	40398147	LA TORRE	HANCCO	FRIDA VILMA	CUSCO	UGEL QUISPICANCHI	Secundaria	PROFESOR	DESARROLLO PERSONAL, CIUDADANA Y CI		12.00	-	2.00	2.90	-	-	3.00	19.90								APTO	APTO	EVALUADO

GOBIERNO REGIONAL CUSCO
 OFICINA REGIONAL DE EDUCACIÓN CUSCO
 UNIDAD DE GESTIÓN EDUCATIVA LOCAL CUSCO
 ADMINISTRACIÓN
 Lic. María Carla Becerra Medina
 RESPONSABLE DE LA OFICINA PERSONAL

GOBIERNO REGIONAL CUSCO
 OFICINA REGIONAL DE EDUCACIÓN CUSCO
 UNIDAD DE GESTIÓN EDUCATIVA LOCAL CUSCO
 ADMINISTRACIÓN
 Lic. Esteban Cayo
 DIRECTOR DEL SUTEP-ADMINISTRACIÓN

GOBIERNO REGIONAL CUSCO
 OFICINA REGIONAL DE EDUCACIÓN CUSCO
 UNIDAD DE GESTIÓN EDUCATIVA LOCAL CUSCO
 ADMINISTRACIÓN
 Lic. Lucia Mendizabal M
 SUTEP-CER-CUSCO


GOBIERNO REGIONAL CUSCO
 OFICINA REGIONAL DE EDUCACIÓN CUSCO
 UNIDAD DE GESTIÓN EDUCATIVA LOCAL CUSCO
 ADMINISTRACIÓN
 Lic. Richard Diaz Ochoa
 DIRECTOR DEL SUTEP-ADMINISTRACIÓN

UNIDAD DE GESTIÓN EDUCATIVA LOCAL CUSCO
RESULTADO FINAL DEL CUADRO DE MÉRITOS PARA EL PROCESO DE REASIGNACION EXCEPCIONAL DOCENTE 2022
RVM N° 042-2022-MINEDU / RVM N° 151-2022-MINEDU

N°	Causal	Etapas presentada	Número de expediente	Número documento identidad	Primer Apellido	Segundo Apellido	Nombres	Región Origen	Ugel /Dre Origen	Descripción Nivel Educativo	Descripción Cargo	Descripción Área Curricular	Especialidad	Puntaje Escala Magisterial	Puntaje Rural 1	Puntaje Rural 2	Puntaje Rural 3	Puntaje Zona Frontera	Puntaje Zona vrsiem	Puntaje Tiempo Servicio	Puntaje Total	Código Plaza Destino	Nivel Educativo Destino	Área Curricular Destino	Especialidad Destino	I.E Destino	Motivo Vacante Destino	Estado Postulante	Estado Requisitos	Estado Proceso	
1	UNIDAD FAMILIAR	Regional	22-031216	23955335	NINA	RAMOS	NESTOR	CUSCO	UGEL CALCA	Secundaria	PROFESOR	EDUCACIÓN FÍSICA		18.00	-	17.60	-	-	-	20.00	55.60								APTO	APTO	EVALUADO
2	UNIDAD FAMILIAR	Regional	22-030489	23933290	BAEZ	VASQUEZ	RODOLFO	CUSCO	UGEL PAUCARTAMBO	Secundaria	PROFESOR	EDUCACIÓN FÍSICA		14.00	-	15.80	-	-	-	12.00	41.80								APTO	APTO	EVALUADO
3	UNIDAD FAMILIAR	Regional	22-029975	23926358	RODRIGO	CARRASCO	FRIDA	CUSCO	UGEL ANTA	Secundaria	PROFESOR	EDUCACIÓN FÍSICA		14.00	-	-	2.50	-	-	22.00	38.50								APTO	APTO	EVALUADO
4	UNIDAD FAMILIAR	Regional	22-031615	23926856	RIVERA	MERCADO	RUBY	CUSCO	UGEL CUSCO	Secundaria	PROFESOR	EDUCACIÓN FÍSICA		12.00	-	-	-	-	-	25.00	37.00								APTO	APTO	EVALUADO
5	UNIDAD FAMILIAR	Regional	22-030224	25000153	ZELA	MOLLINEDO	EDWIN NEIL	CUSCO	UGEL ACOMAYO	Secundaria	PROFESOR	EDUCACIÓN FÍSICA		12.00	-	-	-	-	-	18.00	30.00								APTO	APTO	EVALUADO
6	UNIDAD FAMILIAR	Regional	22-031248	42659646	JORDAN	HUAHUACHAMPI	NAYRUT	CUSCO	UGEL QUISPICANCHI	Secundaria	PROFESOR	EDUCACIÓN FÍSICA		12.00	-	-	-	-	-	3.00	15.00								APTO	APTO	EVALUADO

GOBIERNO REGIONAL CUSCO
 GERENCIA REGIONAL DE EDUCACIÓN CUSCO
 UNIDAD DE GESTIÓN EDUCATIVA LOCAL CUSCO

 Lic. María Carla Becerra Medina
 RESPONSABLE DE LA OFICINA PERSONAL

GOBIERNO REGIONAL CUSCO
 GERENCIA REGIONAL DE EDUCACIÓN CUSCO
 UNIDAD DE GESTIÓN EDUCATIVA LOCAL CUSCO

 Lic. María Matamoros Cayo
 ENCARGADA DEL REGISTRO ADMINISTRATIVO

GOBIERNO REGIONAL CUSCO
 GERENCIA REGIONAL DE EDUCACIÓN CUSCO
 UNIDAD DE GESTIÓN EDUCATIVA LOCAL CUSCO

 Lic. Lucía Mendizabal M
 SUITEP-CER-CUSCO

GOBIERNO REGIONAL CUSCO
 GERENCIA REGIONAL DE EDUCACIÓN CUSCO
 UNIDAD DE GESTIÓN EDUCATIVA LOCAL CUSCO

 Lic. Richard Paz Ochoa
 ENCARGADO DEL REGISTRO ADMINISTRATIVO

UNIDAD DE GESTIÓN EDUCATIVA LOCAL CUSCO
RESULTADO FINAL DEL CUADRO DE MÉRITOS PARA EL PROCESO DE REASIGNACION EXCEPCIONAL DOCENTE 2022
RVM N° 042-2022-MINEDU / RVM N° 151-2022-MINEDU

N°	Causal	Etapas presentada	Número de expediente	Número documento identidad	Primer Apellido	Segundo Apellido	Nombres	Región Origen	Ugel /Dre Origen	Descripción Nivel Educativo	Descripción Cargo	Descripción Área Curricular	Especialidad	Puntaje Escala Magisterial	Puntaje Rural 1	Puntaje Rural 2	Puntaje Rural 3	Puntaje Zona Frontera	Puntaje Zona vrsiem	Puntaje Tiempo Servicio	Puntaje Total	Código Plaza Destino	Nivel Educativo Destino	Área Curricular Destino	Especialidad Destino	I.E Destino	Motivo Vacante Destino	Estado Postulante	Estado Requisitos	Estado Proceso
1	UNIDAD FAMILIAR	Regional	22-031408	23979893	CHARA	CACERES	ABDON WILBERT	CUSCO	UGEL ANTA	Secundaria	PROFESOR	EDUCACION PARA EL TRABAJO	COPUTACION	12.00	-	8.00	4.80	-	-	12.00	36.80							APTO	APTO	EVALUADO
2	UNIDAD FAMILIAR	Regional	22-030621	23987470	BOBADILLA	CONDE	MARIVEL	CUSCO	UGEL CUSCO	Secundaria	PROFESOR	EDUCACION PARA EL TRABAJO	Computacion e Informat	14.00	-	-	-	-	-	22.00	36.00							APTO	APTO	EVALUADO
3	UNIDAD FAMILIAR	Regional	22-031246	24970675	RIVAS	DEL POZO	CARLO	CUSCO	UGEL PAUCARTAMBO	Secundaria	PROFESOR	EDUCACION PARA EL TRABAJO	AGROPECUARIA	10.00	-	1.80	-	-	-	24.00	35.80							APTO	APTO	EVALUADO
4	UNIDAD FAMILIAR	Regional	22-030993	40260837	CASTRO	HUAMANI	VILMA	CUSCO	UGEL CANCHIS	Secundaria	PROFESOR	EDUCACION PARA EL TRABAJO	COMPUTACION E INFOR	14.00	4.80	6.00	1.00	-	-	9.00	34.80							APTO	APTO	EVALUADO
5	UNIDAD FAMILIAR	Regional	22-029970	40022888	SALAVALDEZ	ARAUJO	RICHAR	CUSCO	UGEL ANTA	Secundaria	PROFESOR	EDUCACION PARA EL TRABAJO	COMPUTACION	12.00	-	-	3.80	-	-	3.00	18.80							APTO	APTO	EVALUADO
6	UNIDAD FAMILIAR	Regional	22-030456	24712809	ACHAHUANCO	AEDO	ROXANA	CUSCO	UGEL QUISPICANCHI	Secundaria	PROFESOR	EDUCACION PARA EL TRABAJO	COMPUTACION E INFOR	12.00	-	-	2.00	-	-	4.00	18.00							APTO	APTO	EVALUADO

GOBIERNO REGIONAL CUSCO
 GERENCIA REGIONAL DE EDUCACION CUSCO
 UNIDAD DE GESTION EDUCATIVA LOCAL CUSCO

 Lic. María Carla Becerra Medina
 RESPONSABLE DE LA OFICINA PERSONAL

GOBIERNO REGIONAL CUSCO
 GERENCIA REGIONAL DE EDUCACION CUSCO
 UNIDAD DE GESTION EDUCATIVA LOCAL CUSCO

 Lic. Esteban Cayo
 ENCARGADO DEL SUBGERENCIAMIENTO ADMINISTRATIVO

GOBIERNO REGIONAL CUSCO
 GERENCIA REGIONAL DE EDUCACION CUSCO

 Lic. Lucía Mendizabal M
 SUTEP-CER-CUSCO

GOBIERNO REGIONAL CUSCO
 GERENCIA REGIONAL DE EDUCACION CUSCO
 UNIDAD DE GESTION EDUCATIVA LOCAL CUSCO

 Lic. Richard Paz Ochoa
 ENCARGADO DEL SUBGERENCIAMIENTO ADMINISTRATIVO

UNIDAD DE GESTIÓN EDUCATIVA LOCAL CUSCO
 RESULTADO FINAL DEL CUADRO DE MÉRITOS PARA EL PROCESO DE REASIGNACION EXCEPCIONAL DOCENTE 2022
 RVM N° 042-2022-MINEDU / RVM N° 151-2022-MINEDU

N°	Causal	Etapas presentada	Número de expediente	Número documento identidad	Primer Apellido	Segundo Apellido	Nombres	Región Origen	Ugel /Dre Origen	Descripción Nivel Educativo	Descripción Cargo	Descripción Área Curricular	Especialidad	Puntaje Escala Magisterial	Puntaje Rural 1	Puntaje Rural 2	Puntaje Rural 3	Puntaje Zona Frontera	Puntaje Zona vrsiem	Puntaje Tiempo Servicio	Puntaje Total	Código Plaza Destino	Nivel Educativo Destino	Área Curricular Destino	Especialidad Destino	I.E Destino	Motivo Vacante Destino	Estado Postulante	Estado Requisitos	Estado Proceso	
1	UNIDAD FAMILIAR	Regional	22-030583	23946900	ASTETE	JUAREZ	EDITH	CUSCO	UGEL CUSCO	Secundaria	PROFESOR	INGLÉS		18.00	-	-	-	-	-	20.00	38.00								APTO	APTO	EVALUADO
2	UNIDAD FAMILIAR	Regional	22-030122	23997559	PEÑALVA	IBARRA	LILIA	CUSCO	UGEL CUSCO	Secundaria	PROFESOR	INGLÉS		14.00	-	-	-	-	-	24.00	38.00								APTO	APTO	EVALUADO
3	UNIDAD FAMILIAR	Regional	22-030835	23988388	CHUQUIMIA	ABAL	JAQUELINE	CUSCO	UGEL CALCA	Secundaria	PROFESOR	INGLÉS		14.00	-	-	7.20	-	-	8.00	29.20								APTO	APTO	EVALUADO
4	UNIDAD FAMILIAR	Regional	22-031649	40509950	ALERMA	APAZA	CAROL MANOLI	CUSCO	UGEL CALCA	Secundaria	PROFESOR	INGLÉS		16.00	-	-	-	-	-	10.00	26.00								APTO	APTO	EVALUADO
5	UNIDAD FAMILIAR	Regional	22-031679	23976591	SUMIRE	BUSTINCIO	JENNY JAKELINNE	CUSCO	UGEL CUSCO	Secundaria	PROFESOR	INGLÉS		14.00	-	-	-	-	-	11.00	25.00								APTO	APTO	EVALUADO
6	UNIDAD FAMILIAR	Regional	22-031251	23998572	CRUZ	NINA	YONI	CUSCO	UGEL CANAS	Secundaria	PROFESOR	INGLÉS		12.00	-	-	3.90	-	-	3.00	18.90								APTO	APTO	EVALUADO

GOBIERNO REGIONAL CUSCO
 GERENCIA REGIONAL DE EDUCACIÓN CUSCO
 UNIDAD DE GESTIÓN EDUCATIVA LOCAL CUSCO

 Lic. María Carla Becerra Medina
 RESPONSABLE DE LA OFICINA PERSONAL

GOBIERNO REGIONAL CUSCO
 GERENCIA REGIONAL DE EDUCACIÓN CUSCO
 UNIDAD DE GESTIÓN EDUCATIVA LOCAL CUSCO

 Lic. Rosalinda Cayo
 ENCARGADA DEL SISTEMA DE ADMINISTRACIÓN


 Lucía Mendizabal M
 SUTEP-CER-CUSCO

GOBIERNO REGIONAL CUSCO
 GERENCIA REGIONAL DE EDUCACIÓN CUSCO
 UNIDAD DE GESTIÓN EDUCATIVA LOCAL CUSCO

 Lic. Richard Diaz Ochoa
 ENCARGADO DEL SISTEMA DE GESTIÓN DE RECURSOS HUMANOS

UNIDAD DE GESTIÓN EDUCATIVA LOCAL CUSCO
RESULTADO FINAL DEL CUADRO DE MÉRITOS PARA EL PROCESO DE REASIGNACION EXCEPCIONAL DOCENTE 2022
RVM N° 042-2022-MINEDU / RVM N° 151-2022-MINEDU

N°	Causal	Etapa presentada	Número de expediente	Número documento identidad	Primer Apellido	Segundo Apellido	Nombres	Región Origen	Ugel /Dre Origen	Descripción Nivel Educativo	Descripción Cargo	Descripción Área Curricular	Especialidad	Puntaje Escala Magisterial	Puntaje Rural 1	Puntaje Rural 2	Puntaje Rural 3	Puntaje Zona Frontera	Puntaje Zona vrsem	Puntaje Tiempo Servicio	Puntaje Total	Código Plaza Destino	Nivel Educativo Destino	Área Curricular Destino	Especialidad Destino	I.E. Destino	Método Vacante Destino	Estado Postulante	Estado Requisitos	Estado Proceso		
1	UNIDAD FAMILIAR	Regional	22-031724	23940875	RAMOS	LOVATON	SOFIA	CUSCO	UGEL CALCA	Secundaria	PROFESOR	MATEMÁTICA		14.00	3.00	11.60	2.00	-	-	20.00	50.60									APTO	APTO	EVALUADO
2	UNIDAD FAMILIAR	Regional	22-031009	23926326	APAZA	CALSINA	JORGE ALMIR	CUSCO	UGEL CUSCO	Secundaria	PROFESOR	MATEMÁTICA		14.00	-	-	8.90	-	-	22.00	44.90									APTO	APTO	EVALUADO
3	UNIDAD FAMILIAR	Regional	22-031431	23975377	ROMAN	BUSTINZA	HILDA	CUSCO	UGEL ANTA	Secundaria	PROFESOR	MATEMÁTICA		16.00	-	-	7.90	-	-	19.00	42.90									APTO	APTO	EVALUADO
4	UNIDAD FAMILIAR	Regional	22-030448	02415093	CANAZA	JUAREZ	WILSON BAUTISTA	CUSCO	UGEL CALCA	Secundaria	PROFESOR	MATEMÁTICA		14.00	-	-	3.80	-	-	25.00	42.80									APTO	APTO	EVALUADO
5	UNIDAD FAMILIAR	Regional	22-030595	40990359	HUAMAN	LLAVE	RELIS	CUSCO	UGEL ESPINAR	Secundaria	PROFESOR	MATEMÁTICA		16.00	-	13.60	2.00	-	-	11.00	42.60									APTO	APTO	EVALUADO
6	UNIDAD FAMILIAR	Regional	22-029904	24789222	LOAYZA	ENRIQUEZ	FELIX MARIO	CUSCO	UGEL ANTA	Secundaria	PROFESOR	MATEMÁTICA		10.00	-	7.20	4.80	-	-	20.00	42.00									APTO	APTO	EVALUADO
7	UNIDAD FAMILIAR	Regional	22-031531	23966400	DUEÑAS	MANCHA	PERCY OSCAR	CUSCO	UGEL URUBAMBA	Secundaria	PROFESOR	MATEMÁTICA		16.00	-	-	-	-	-	25.00	41.00									APTO	APTO	EVALUADO
8	UNIDAD FAMILIAR	Regional	22-030672	29650586	CAHUINA	CHURQUIPA	NINFA	CUSCO	UGEL ACOMAYO	Secundaria	PROFESOR	MATEMÁTICA		10.00	-	9.80	-	-	-	20.00	39.80									APTO	APTO	EVALUADO
9	UNIDAD FAMILIAR	Regional	22-030214	23916258	TAIÑA	LOAIZA	RAQUEL	CUSCO	UGEL ANTA	Secundaria	PROFESOR	MATEMÁTICA		14.00	-	-	-	-	-	25.00	39.00									APTO	APTO	EVALUADO
10	UNIDAD FAMILIAR	Regional	22-030675	23926443	SERNA	SARMIENTO	EVELYN ANGELICA	CUSCO	UGEL CANCHIS	Secundaria	PROFESOR	MATEMÁTICA		14.00	-	-	-	-	-	25.00	39.00									APTO	APTO	EVALUADO
11	UNIDAD FAMILIAR	Regional	22-031166	40460173	BARRAGAN	YUPANQUI	JOSE ANTONIO	CUSCO	UGEL CUSCO	Secundaria	PROFESOR	MATEMÁTICA		16.00	-	-	0.90	-	-	22.00	38.90									APTO	APTO	EVALUADO
12	UNIDAD FAMILIAR	Regional	22-031295	23943368	ALVAREZ	APAZA	DEYSI	CUSCO	UGEL ANTA	Secundaria	PROFESOR	MATEMÁTICA		12.00	-	-	8.80	-	-	18.00	38.80									APTO	APTO	EVALUADO
13	UNIDAD FAMILIAR	Regional	22-030951	40012756	BAUTISTA	ARHURI	ZOZIMO JULIAN	CUSCO	UGEL QUISPICANCHI	Secundaria	PROFESOR	MATEMÁTICA		12.00	-	13.80	1.90	-	-	11.00	38.70									APTO	APTO	EVALUADO
14	UNIDAD FAMILIAR	Regional	22031478	43793140	RONDON	COANQUI	WILLY	CUSCO	UGEL CALCA	Secundaria	PROFESOR	MATEMÁTICA		14.00	5.70	2.00	4.00	-	-	12.00	37.70									APTO	APTO	EVALUADO
15	UNIDAD FAMILIAR	Regional	22-031243	25199613	PEREZ	CONDORI	CESAR	CUSCO	UGEL QUISPICANCHI	Secundaria	PROFESOR	MATEMÁTICA		12.00	-	-	-	-	-	25.00	37.00									APTO	APTO	EVALUADO
16	UNIDAD FAMILIAR	Regional	22-030316	23948809	MECHE	PILCO	VILMA	CUSCO	UGEL ANTA	Secundaria	PROFESOR	MATEMÁTICA		12.00	-	1.20	-	-	-	23.00	36.20									APTO	APTO	EVALUADO
17	UNIDAD FAMILIAR	Regional	22-030451	23977629	ANCCO	PICHULLA	MARCO ANTONIO	CUSCO	UGEL ANTA	Secundaria	PROFESOR	MATEMÁTICA		16.00	-	-	1.90	-	-	18.00	35.90									APTO	APTO	EVALUADO
18	UNIDAD FAMILIAR	Regional	22-030173	40092187	MAYTA	LOVATON	MIRIAM KARINNA	CUSCO	UGEL LA CONVENCION	Secundaria	PROFESOR	MATEMÁTICA		12.00	-	11.20	2.00	-	-	10.00	35.20									APTO	APTO	EVALUADO
19	UNIDAD FAMILIAR	Regional	22-031124	23831274	TORRES	MAMANI	ROBERTY HERNY	CUSCO	UGEL ANTA	Secundaria	PROFESOR	MATEMÁTICA		10.00	-	-	-	-	-	25.00	35.00									APTO	APTO	EVALUADO
20	UNIDAD FAMILIAR	Regional	22-031502	23983277	TORRES	CHILO	CAROLINA	CUSCO	UGEL PARURO	Secundaria	PROFESOR	MATEMÁTICA		14.00	-	-	6.90	-	-	12.00	32.90									APTO	APTO	EVALUADO
21	UNIDAD FAMILIAR	Regional	22-031218	25003058	ESCALANTE	GONGORA	LADISLAO	CUSCO	UGEL CALCA	Secundaria	PROFESOR	MATEMÁTICA		12.00	6.00	-	2.90	-	-	12.00	32.90									APTO	APTO	EVALUADO
22	UNIDAD FAMILIAR	Regional	22-031229	23944550	BACA	VALLENAS	ALBERTO	CUSCO	UGEL CUSCO	Secundaria	PROFESOR	MATEMÁTICA		14.00	-	-	-	-	-	18.00	32.00									APTO	APTO	EVALUADO
23	UNIDAD FAMILIAR	Regional	22-031819	23993789	TORRES	APAZA	RAQUEL	CUSCO	UGEL PAUCARTAMBO	Secundaria	PROFESOR	MATEMÁTICA		12.00	-	9.80	-	-	-	10.00	31.80									APTO	APTO	REVISADO
24	UNIDAD FAMILIAR	Regional	22030964	24287260	SARCCO	USTO	LUCILA	CUSCO	UGEL ACOMAYO	Secundaria	PROFESOR	MATEMÁTICA		12.00	-	-	6.80	-	-	12.00	30.80									APTO	APTO	EVALUADO
25	UNIDAD FAMILIAR	Regional	22-030534	47234145	JALISTO	MEDINA	CARLA MARIBEL	CUSCO	UGEL CALCA	Secundaria	PROFESOR	MATEMÁTICA		12.00	14.40	-	-	-	-	4.00	30.40									APTO	APTO	EVALUADO
26	UNIDAD FAMILIAR	Regional	22-030718	25001565	HUACAC	FIGUEROA	ALEXANDER JUSTINO	CUSCO	UGEL ANTA	Secundaria	PROFESOR	MATEMÁTICA		16.00	-	-	-	-	-	14.00	30.00									APTO	APTO	EVALUADO
27	UNIDAD FAMILIAR	Regional	22-031351	25003717	TURPO	PUMA	WILSON	CUSCO	UGEL QUISPICANCHI	Secundaria	PROFESOR	MATEMÁTICA		12.00	13.80	-	-	-	-	4.00	29.80									APTO	APTO	EVALUADO
28	UNIDAD FAMILIAR	Regional	22-031142	23941253	MERMA	SARA	LUZ MARINA	CUSCO	UGEL CUSCO	Secundaria	PROFESOR	MATEMÁTICA		12.00	-	-	5.90	-	-	11.00	28.90									APTO	APTO	EVALUADO
29	UNIDAD FAMILIAR	Regional	22-031163	42887154	CHACON	CHAÑI	FROILAN ROQUE	CUSCO	UGEL URUBAMBA	Secundaria	PROFESOR	MATEMÁTICA		14.00	-	3.60	3.00	-	-	8.00	28.60									APTO	APTO	EVALUADO
30	UNIDAD FAMILIAR	Regional	22-031925	24712477	TITO	CONTRERAS	ROLANDO	CUSCO	UGEL CANCHIS	Secundaria	PROFESOR	MATEMÁTICA		12.00	-	4.40	1.00	-	-	11.00	28.40									APTO	APTO	EVALUADO
31	UNIDAD FAMILIAR	Regional	22-031854	23991694	CAJAVILCA	CHOQUEMAMANI	JUSTINA	CUSCO	UGEL CALCA	Secundaria	PROFESOR	MATEMÁTICA		10.00	-	-	-	-	-	18.00	28.00									APTO	APTO	EVALUADO
32	UNIDAD FAMILIAR	Regional	22-030943	40032355	QUISPE	QUISPE	EMILIO	CUSCO	UGEL URUBAMBA	Secundaria	PROFESOR	MATEMÁTICA		12.00	-	-	3.90	-	-	11.00	26.90									APTO	APTO	EVALUADO
33	UNIDAD FAMILIAR	Regional	22-031683	45187168	SANCHEZ	FLORES	CAROL ELIZABETH	CUSCO	UGEL CUSCO	Secundaria	PROFESOR	MATEMÁTICA		14.00	-	-	6.30	-	-	6.00	26.30									APTO	APTO	EVALUADO
34	UNIDAD FAMILIAR	Regional	22-031811	43456832	QUISPE	RONDON	MIRIAN	CUSCO	UGEL URUBAMBA	Secundaria	PROFESOR	MATEMÁTICA		12.00	-	9.80	-	-	-	4.00	25.80									APTO	APTO	EVALUADO
35	UNIDAD FAMILIAR	Regional	22-031093	40680016	MAMANI	MEZA	YOLANDA	CUSCO	UGEL QUISPICANCHI	Secundaria	PROFESOR	MATEMÁTICA		12.00	-	9.40	-	-	-	4.00	25.40									APTO	APTO	EVALUADO
36	UNIDAD FAMILIAR	Regional	22-031790	23977952	QUIROZ	VELEZ	ROGER	CUSCO	UGEL QUISPICANCHI	Secundaria	PROFESOR	MATEMÁTICA		12.00	-	-	1.00	-	-	12.00	25.00									APTO	APTO	EVALUADO
37	UNIDAD FAMILIAR	Regional	22-031748	45432065	TINAJEROS	MARTINEZ	YESSENIA	CUSCO	UGEL URUBAMBA	Secundaria	PROFESOR	MATEMÁTICA		12.00	-	-	6.90	-	-	6.00	24.90									APTO	APTO	EVALUADO
38	UNIDAD FAMILIAR	Regional	22-030977	23979155	CAMA	CUSI	KARIM GUADALUPE	CUSCO	UGEL CUSCO	Secundaria	PROFESOR	MATEMÁTICA	COMPUTACION E INFOR	12.00	-	-	-	-	-	12.00	24.00									APTO	APTO	EVALUADO
39	UNIDAD FAMILIAR	Regional	22-030649	23961450	CONTRERAS	ANAYA	WILBERTH	CUSCO	UGEL QUISPICANCHI	Secundaria	PROFESOR	MATEMÁTICA		12.00	-	5.60	2.00	-	-	4.00	23.60									APTO	APTO	EVALUADO
40	UNIDAD FAMILIAR	Regional	22-031482	24003250	PRADA	ROZAS	SHIRLEY NIEVES	CUSCO	UGEL QUISPICANCHI	Secundaria	PROFESOR	MATEMÁTICA		10.00	8.70	-	-	-	-	3.00	21.70									APTO	APTO	EVALUADO
41	UNIDAD FAMILIAR	Regional	22-031331	25209668	VALENCIA	ASTETE	YANET	CUSCO	UGEL URUBAMBA	Secundaria	PROFESOR	MATEMÁTICA		12.00	-	-	4.90	-	-	4.00	20.90									APTO	APTO	EVALUADO
42	UNIDAD FAMILIAR	Regional	22-031573	23961745	ORMACHEA	VILLAFUERTE	JAIME	CUSCO	UGEL PAUCARTAMBO	Secundaria	PROFESOR	MATEMÁTICA		10.00	-	7.60	-	-	-	3.00	20.60									APTO	APTO	EVALUADO
43	UNIDAD FAMILIAR	Regional	22-031774	71471619	BACA	HAQUEHUA	KATERIN	CUSCO	UGEL URUBAMBA	Secundaria	PROFESOR	MATEMÁTICA		10.00	-	-	3.90	-	-	3.00	16.90									APTO	APTO	EVALUADO
44	UNIDAD FAMILIAR	Regional	22-030527	23857526	OBLITAS	PEREZ	SANDRO RAMON	CUSCO	UGEL CANCHIS	Secundaria	PROFESOR																		APTO		REGISTRADO	
45	UNIDAD FAMILIAR	Regional	22-031887	40441956	JIMENEZ	COA	GARDENIA	CUSCO	UGEL CALCA	Secundaria	PROFESOR																		APTO	NO APTO	REVISADO	
46	UNIDAD FAMILIAR	Regional	22-031029	24005292	BUSTAMANTE	CUTIPA	GRICELDA	CUSCO	UGEL ANTA	Secundaria	PROFESOR																		APTO	NO APTO	REVISADO	
47	UNIDAD FAMILIAR	Regional	22-031390	40064527	ROZAS	CARAZAS	ERIK PAVEL	CUSCO	UGEL ANTA	Secundaria	PROFESOR																		APTO	NO APTO	REVISADO	
48	UNIDAD FAMILIAR	Regional	22-031534	24006481	LLUSCA	MONGE	WILBERT	CUSCO	UGEL PARURO	Secundaria	PROFESOR																		APTO	NO APTO	REVISADO	
49	UNIDAD FAMILIAR	Regional	22-031530	02425382	CALLA	QUISPE	JAVIER RAMON	CUSCO	UGEL ANTA	Secundaria	PROFESOR																		APTO	NO APTO	REVISADO	
50	UNIDAD FAMILIAR	Regional	22-031554	24707185	JARA	CALVO	CESAR HORACIO	CUSCO	UGEL QUISPICANCHI	Secundaria	PROFESOR																		APTO	NO APTO	REVISADO	
51	UNIDAD FAMILIAR	Regional	22-031006	24888849	CASTRO	HUAMANI	MARCO	CUSCO	UGEL CANCHIS	Secundaria	PROFESOR					</																

