

SOLICITUD DE COTIZACIÓN

UNIDAD EJECUTORA : 312 GOB. REG. DPTO. CUSCO - UGEL CUSCO

NRO. IDENTIFICACIÓN : 001644

Señores :	R.U.C.		
Dirección :			
Teléfono :	Fax :		
Nro. Cons. : 122	Fecha : 08/09/2023	Documento : PEDIDO 003749	
Concepto :	ADQUISICIÓN DE ROLL SCREEN, BANNER Y GIGANTOGRAFIA PARA LA EJECUCIÓN DE LA XXXIII FERIA ESCOLAR NACIONAL		

CANTIDAD REQUERIDA	UNIDAD MEDIDA	DESCRIPCION	PRECIO UNITARIO	PRECIO TOTAL
10.00	UNIDAD	<p>FORMATO DE ATENCIÓN DE PROMOCIÓN ROLL SCREEN CON IMPRESO INSTITUCIONAL</p> <p>TÉRMINO DE REFERENCIA:</p> <p>DEPENDENCIA SOLICITANTE UNIDAD DE EDUCACIÓN SECUNDARIA - ÁREA DE GESTIÓN PEDAGÓGICA-UNIDAD DE GESTIÓN EDUCATIVA LOCAL CUSCO</p> <p>OBJETO DE LA CONTRATACION ADQUISICIÓN DE ROLL SCREEN, BANNER Y GIGANTOGRAFIA PARA LA EJECUCIÓN DE LA XXXIII FERIA ESCOLAR NACIONAL DE CIENCIA Y TECNOLOGÍA EUREKA 2023" pedido por la Oficina de Educación Secundaria, del Área de Gestión pedagógica, de la Unidad de Gestión Educativa Local Cusco.</p> <p>ESPECIFICACIONES TECNICAS BANNER FULL COLOR, IMPRESION EN ALTA RESOLUCION, INCLUYE DISEÑO (COORDINAR CON AREA USUARIA) Tamaño: 1m de Ancho x 2m de Altura Soporte Roll Screen de Aluminio: Si Mochila Transportadora: Si</p> <p>OTRAS CONSIDERACIONES ADJUNTO SEGUN ET</p>		

SOLICITUD DE COTIZACIÓN

UNIDAD EJECUTORA : 312 GOB. REG. DPTO. CUSCO - UGEL CUSCO

NRO. IDENTIFICACIÓN : 001644

Señores :	R.U.C.		
Dirección :			
Teléfono :	Fax :		
Nro. Cons. : 122	Fecha : 08/09/2023	Documento : PEDIDO 003749	
Concepto :	ADQUISICIÓN DE ROLL SCREEN, BANNER Y GIGANTOGRAFIA PARA LA EJECUCIÓN DE LA XXXIII FERIA ESCOLAR NACK		

CANTIDAD REQUERIDA	UNIDAD MEDIDA	DESCRIPCION	PRECIO UNITARIO	PRECIO TOTAL
1.00	UNIDAD	<p>GIGANTOGRAFÍA DE LONA 13 oz 2.00 m X 5.00 m</p> <p>TÉRMINO DE REFERENCIA: DEPENDENCIA UNIDAD DE EDUCACIÓN SECUNDARIA -ÁREA DE GESTIÓN PEDAGÓGICA- UNIDAD DE GESTIÓN EDUCATIVA LOCAL CUSCO SOLICITANTE</p> <p>OBJETO DE LA CONTRATACION ADQUISICIÓN DE ROLL SCREEN, BANNER Y GIGANTOGRAFIA PARA LA EJECUCIÓN DE LA XXXIII FERIA ESCOLAR NACIONAL DE CIENCIA Y TECNOLOGÍA EUREKA 2023" pedido por la Oficina de Educación Secundaria, del Área de Gestión pedagógica, de la Unidad de Gestión Educativa Local Cusco.</p> <p>ESPECIFICACIONES TECNICAS Gigantografia full color, impresión en alta resolución según modelo, con ojales, incluye diseño. Tamaño: 2 m. de ancho por 5 m. de largo.</p> <p>OTRAS CONSIDERACIONES ADJUNTO SEGUN ET</p>		
TOTAL				

Las cotizaciones deben estar dirigidas a GOB. REG. DPTO. CUSCO - UGEL CUSCO en la siguiente dirección : AV. CAMINO REAL 114 Teléfono : 244494

Condiciones de Compra

- Forma de Pago:
- Garantía:
- La Cotización debe incluir el I.G.V.
- Plazo de Entrega/ Ejecución del Servicio :
- Tipo de Moneda :
- Validez de la cotización :
- Remítir junto con su cotización la Declaración Jurada y Pacto de Integridad, debidamente firmadas y selladas.
- Indicar su razón social, domicilio fiscal y número de RUC

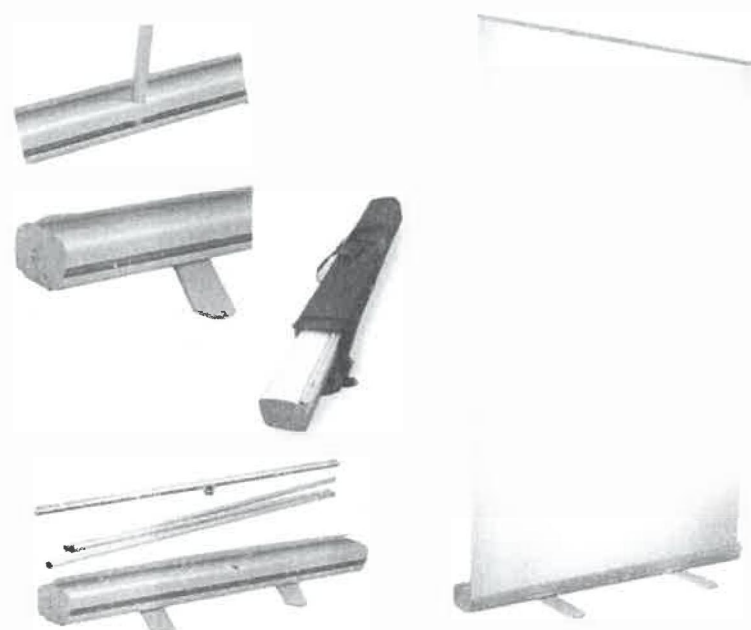





ESPECIFICACIONES TECNICAS
ADQUISICIÓN DE ROLL SCREEN, BANNER Y GIGANTOGRAFIA PARA LA
EJECUCIÓN DE LA XXXIII FERIA ESCOLAR NACIONAL DE CIENCIA Y
TECNOLOGÍA EUREKA 2023"

1. DEPENDENCIA SOLICITANTE	UNIDAD DE EDUCACIÓN SECUNDARIA – ÁREA DE GESTIÓN PEDAGÓGICA – UNIDAD DE GESTIÓN EDUCATIVA LOCAL CUSCO
2. OBJETO DE LA CONTRATACION	ADQUISICIÓN DE ROLL SCREEN, BANNER Y GIGANTOGRAFIA PARA LA EJECUCIÓN DE LA XXXIII FERIA ESCOLAR NACIONAL DE CIENCIA Y TECNOLOGÍA EUREKA 2023" pedido por la Oficina de Educación Secundaria, del Área de Gestión pedagógica, de la Unidad de Gestión Educativa Local Cusco.
3. FINALIDAD PUBLICA	La finalidad publica es promover el desarrollo de la indagación y la tecnología en las/los estudiantes de las IIEE públicas y privadas del ámbito de la UGEL Cusco de los niveles de primaria y secundaria de la EBR, teniendo como base las competencias en el enfoque de indagación y alfabetización científica y tecnológica y los enfoques de Desarrollo personal y Ciudadanía activa planteados en el CNEB en la ejecución de la XXXIII FERIA ESCOLAR NACIONAL DE CIENCIA Y TECNOLOGÍA EUREKA 2023, con participación de estudiantes, docentes asesores, personal de apoyo y organizadores.
4. VINCULACION AL PLAN OPERATIVO INSTITUCIONAL	El presente requerimiento permitirá el cumplimiento de la Actividad Operativa A0100164400237 "APLICACIÓN DE ESTRATEGIAS ALTERNATIVAS ORIENTADAS A MEJORAR LA CALIDAD DEL SERVICIO EDUCATIVO DE LOS DIFERENTES NIVELES Y MODALIDADES EDUCATIVAS".
5. OBJETIVOS DE LA CONTRATACION	<p>OBJETIVO GENERAL</p> <p>Desarrollar y ejecutar la segunda etapa presencial (Etapa UGEL) de la XXXIII FERIA ESCOLAR NACIONAL DE CIENCIA Y TECNOLOGÍA EUREKA 2023.</p> <p>OBJETIVOS ESPECIFICOS</p> <p>Motivar y publicitar la ejecución de la XXXIII FERIA ESCOLAR NACIONAL DE CIENCIA Y TECNOLOGÍA EUREKA 2023, a la comunidad educativa del ámbito de la Unidad de Gestión Educativa Local del Cusco</p> <p>La comunidad aprecie y valore en los estudiantes en el desarrollo de las competencias con el enfoque de indagación y alfabetización científica y tecnológica y los enfoques de Desarrollo personal y Ciudadanía activa planteados en el CNEB en la ejecución de la XXXIII FERIA ESCOLAR NACIONAL DE CIENCIA Y TECNOLOGÍA EUREKA 2023.</p>
6. DESCRIPCIÓN DEL BIEN	<p>ADQUISICIÓN DE ROLL SCREEN, BANNER Y GIGANTOGRAFÍA IMPRESO EN ALTA DEFINICIÓN, FULL COLOR.</p> <ul style="list-style-type: none"> ➤ 1. CARACTERÍSTICAS DEL ROLL SCREEN Y BANNER. ➤ 2. CARACTERÍSTICAS DE LA GIGANTOGRAFÍA.



ITEM	CAN	UND.	NOMBRE DE ITEM	DESCRIPCION DE ITEM
1	10	1 m x 2 m		<p>Banner full color, impresión en alta resolución, incluye diseño.</p> <p>Tamaño: 1m de ancho por 2m de altura</p> <p>Soporte Roll Screen de aluminio</p> <p>Mochila transportadora</p>
2	01	2 m x 5 m		<p>Gigantografía full color, impresión en alta resolución según modelo, con ojales, incluye diseño.</p> <p>Tamaño: 2 m. de ancho por 5 m. de largo.</p>
<p>7. PERFIL DEL CONTRATISTA</p>			<p>EL CONTRATISTA DEBE CUMPLIR CON EL SIGUIENTE PERFIL:</p> <ul style="list-style-type: none"> - Contar con RUC vigente, habido y en la actividad económica relacionada al objeto de la contratación en SUNAT. - No tener impedimentos para contratar con el estado (Art. 11 del TUO de la Ley de Contrataciones del Estado). - Tener RNP vigente (Para los casos mayores a 1 UIT). 	





"Decenio de la Igualdad de Oportunidades para Mujeres y Hombres"
"Año de la Unidad, la paz y el desarrollo"

<p>8. LUGAR Y PLAZO DE LA PRESTACION DELSERVICO</p>	<p>LUGAR: Los bienes deberán ser entregados en la Oficina de Almacén de la Unidad de Gestión Educativa Local- UGEL Cusco. Ubicado en AV. Camino Real N° 114 CUSCO-CUSCO.</p> <p>PLAZO: El plazo de entrega del bien será de (02) días hábiles, a partir del día siguiente de la notificación de la Orden de Compra.</p>
<p>9. CONFORMIDAD DE LA PRESTACION</p>	<p>La conformidad de la compra será dada por el área usuaria "UNIDAD DE EDUCACIÓN SECUNDARIA" del ámbito de la UGEL Cusco.</p>
<p>10. FORMADE PAGO</p>	<p>El Pago se realizará en un Único Pago al finalizar la entrega de los bienes. Para la procedencia del pago, el contratista deberá presentar por mesa de partes de la Entidad la siguiente documentación:</p> <ul style="list-style-type: none"> ▪ Copia de Orden de Compra. ▪ Comprobante de pago autorizado por SUNAT. ▪ Cuenta CCI.
<p>11. CONFORMIDAD DE LA RECEPCIÓN DEL BIEN</p>	<p>La conformidad de recepción de los bienes a entregar, tanto del plazo, cantidad y calidad será por la Oficina de Educación Secundaria, del área de Gestión Pedagógica del Ámbito de la UGEL Cusco.</p>
<p>12. PENALIDAD</p>	<p>La aplicación de penalidades por retraso injustificado en la atención del servicio requerido, según el plazo máximo establecido en el presente documento, será teniendo en cuenta que para contrataciones de hasta 8UITs el monto máximo equivalente es de 10%, precisando la siguiente fórmula:</p> $Penalidad\ diaria = \frac{0.10 \times \text{Monto}}{"F" \times \text{Plazo en días}}$ <p>Donde "F" tiene los siguientes valores:</p> <p>a. Para plazos menores o iguales a sesenta (60) días: "F" = 0.40</p> <p>b. Para plazos mayores a sesenta (60) días: "F" = 0.25</p>



GERENCIA REGIONAL DE EDUCACION
UNIDAD DE GESTION EDUCATIVA LOCAL -CUSCO
Prof. Fernando F. Huayllani Puma
ESPECIALISTA DE EDUCACION SECUNDARIA



GERENCIA REGIONAL EDUCACIÓN CUSCO
UNIDAD DE GESTIÓN EDUCATIVA LOCAL CUSCO
Dr. Melquiades Cusihermosa Hermoso
DIRECTOR DEL ÁREA DE GESTIÓN PEDAGÓGICA
UGEL CUSCO

ANEXON°01:
DECLARACIÓN JURADA DEL PROVEEDOR**"DE NO ESTAR IMPEDIDO PARA CONTRATAR CON EL ESTADO Y
DE CUMPLIMIENTO DE REQUERIMIENTOS TÉCNICOS MÍNIMOS"**

Señor:

Dr. Freddy Quiñones Cárdenas,
Director de la UGEL- CuscoPresente.-

Mediante el presente el suscrito, postor y/o Representante Legal de
.....con RUC
.....declaro bajo juramento:

1. No tener impedimento para contratar con el Estado, conforme al artículo 11° de la Ley N° 30225, Ley de Contrataciones del Estado.
2. Ser responsable de la veracidad y autenticidad de los documentos e información que presento.
3. Conocer, aceptar y someterme a las condiciones y procedimientos de la presente contratación.
4. Comprometerme a mantener la oferta (precio, condiciones y obligaciones) presentadas en mi cotización y de cumplir con la Orden de Compra / Servicio, en caso de ser favorecido con la contratación.
5. Conocer las sanciones contenidas en la Ley de Contrataciones del Estado y su Reglamento, así como en la Ley N° 27444, Ley del Procedimiento Administrativo General.
6. Actuaré conforme a los principios previstos en la Ley de Contrataciones del Estado.

Cusco, de del 2023

.....
Firma, Nombres y Apellidos del proveedor o
Representante legal, según corresponda

DNI N°: _____

RUCN. _____

Importante:

De acuerdo a lo indicado en el artículo 44° de la Ley de Contrataciones, la Entidad puede declarar la nulidad de oficio, de las Órdenes de Compra o Servicios, si se contraviene lo indicado en la presente Declaración Jurada

"Decenio de la Igualdad de Oportunidades para Mujeres y Hombres"
"AÑO DEL FORTALECIMIENTO DE LA SOBERANÍA NACIONAL"

ANEXO N°02:
DECLARACIÓN JURADA DEL PROVEEDOR

Señores: UNIDAD DE GESTIÓN EDUCATIVA LOCAL- CUSCO

Presente. -

El que se suscribe, identificado con Documento Nacional de Identidad N°representante legal de la empresa:

Nombre o Razón Social:		
Domicilio Legal:		
RUC:	Teléfono:	Teléfono Celular:
Correo Electrónico:		
Persona de Contrato:	N° DNI:	

DECLARO BAJO JURAMENTO, que la siguiente información se sujeta a la verdad:

1. No tiene impedimento ni está inhabilitado para contratar con el Estado.
2. Es responsable de la veracidad de los documentos e información que presenta a efectos del presente proceso de contratación
3. Conoce las sanciones contenidas en la Ley N° 27444, Ley del Procedimiento Administrativo General.
4. Conoce y acepta las modalidades de comunicación señaladas en el numeral 20.1.2 del artículo 20 de la Ley 27444, Ley del Procedimiento Administrativo General.
5. Sus representantes legales no tienen grado de parentesco hasta el 4 grado de consanguinidad o 2° de afinidad, ni por razón de matrimonio o por unión de hecho, con los funcionarios o servidores de la UNIDAD DE GESTION EDUCATIVA LOCAL – CUSCO.
6. Su cuenta Interbancaria (CCI).

1	2	3	4	5	6	7	8	9	10	11	12	13	14	15	16	17	18	19	20
---	---	---	---	---	---	---	---	---	----	----	----	----	----	----	----	----	----	----	----

NOMBRE DEL BANCO:

por lo que los pagos a su nombre deben ser abonados en la cuenta que corresponde al indicado CCI en el Banco indicado

7. Cuenta con inscripción vigente y habido en el Registro Único del Contribuyente (RUC)
8. Cuenta con inscripción vigente en el Registro Nacional de Proveedores (RNP) en el rubro del objeto de la contratación (En caso el importe de la cotización sea igual o mayor a 1 UIT).
9. El correo electrónico es el medio oficial, donde se notificará ampliación de plazo resolución de contrato u orden de compra y servicio. Siendo contabilizado al día siguiente de su recepción.
10. Declara y garantiza no haber. Directo o indirectamente, o tratándose de una persona natural o jurídica a través de sus socios, integrantes de los órganos de administración. Apoderados, representantes legales funcionarios asesores o personas vinculadas a las que se refiere al artículo 7 del reglamento de la ley de contrataciones del estado, ofrecido, negociado o efectuado, cualquier pago o, en general, cualquier beneficio o incentivo ilegal en relación al contrato u orden de compra y servicio.
11. Asimismo, se obliga a conducirse en todo momento, durante la ejecución del contrato u orden de compra y servicio, con honestidad, probidad, veracidad e integridad y de no cometer actos ilegales o de corrupción, directa o indirectamente o a través de sus socios, accionistas, participacionistas, integrantes de los órganos de administración, apoderados, representantes legales funcionarios, asesores y personas vinculadas a las que se refiere al artículo 7 del reglamento de la ley de contrataciones del estado.

Cusco, de del 2023.

Firma, Nombres y Apellidos del Proveedor
O Representante Legal, según corresponda

ANEXO N°03

DECLARACION JURADA ANTISOBORNO

Yo, (Representate Legal de), con Documento de Identidad N° en representación de en adelante EL CONTRATISTA con RUC N° declaro lo siguiente:

EL CONTRATISTA no ha ofrecido, negociado o efectuado, cualquier pago, objeto de valor o cualquier dádiva en general, o cualquier beneficio o incentivo ilegal en relación al contrato, que pueda constituir un incumplimiento a la ley, tales como robo, fraude, cohecho o tráfico de influencias, directa o indirectamente, o a través de socios, integrantes de los órganos de administración, apoderados, representantes legales, funcionarios, asesores o personas vinculadas, en concordancia o a lo establecido en el artículo 11 de la Ley de Contrataciones del Estado, Ley N° 30225, los artículos 248° y 248° -A de su Reglamento aprobado mediante Decreto Supremo N° 350-2015-EF y sus modificatorias.

Asimismo, **EL CONTRATISTA** se obliga a conducirse en todo momento, durante la ejecución del contrato, con honestidad, probidad, veracidad e integridad y de no cometer actos ilegales o de corrupción, directa o indirectamente o a través de sus socios, accionistas, participantes, integrantes de los órganos de administración apoderados, representantes legales, funcionarios, asesores y personas vinculadas en virtud a lo establecido en los artículos antes citados de la Ley de Contrataciones del Estado y su Reglamento.

Asimismo, **EL CONTRATISTA** se compromete a comunicar a las autoridades competentes, de manera directa y oportuna, cualquier acto o conducta ilícita o corrupta de la que tuviera conocimiento; así también en adoptar medidas técnicas, prácticas, a través de los canales dispuestos por la entidad.

De la misma manera, **EL CONTRATISTA** es consciente que, de no cumplir con lo anteriormente expuesto, se someterá a la resolución del contrato y a las acciones civiles y/o penales que la entidad pueda accionar.

Cusco, de Del 2023

.....
Nombre, firma y sello del solicitante o Rep. Legal de la empresa